



**Schwäbische Alb Bahn**

**Erms-Neckar-Bahn AG**

**Lageplanskizzen**

**Strecke 4620**

**Engstingen - Schelklingen**

---

Erms-Neckar-Bahn-AG

---

Pfählerstraße 17

---

72574 Bad Urach

---

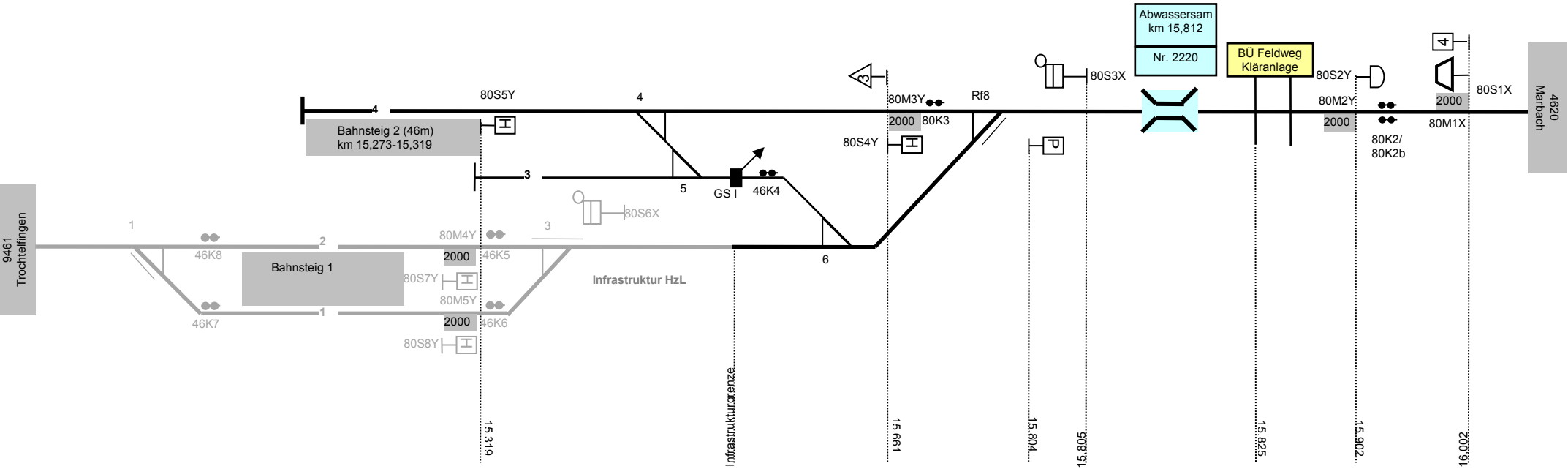
## **Inhaltsverzeichnis**

1. Bahnhof Engstingen
2. Strecke Engstingen – Marbach (Teil 1)
3. Strecke Engstingen – Marbach (Teil 2)
4. Bahnhof Marbach
5. Strecke Marbach – Münsingen (Teil 1)
6. Strecke Marbach – Münsingen (Teil 2)
7. Bahnhof Münsingen (Nordteil)
8. Bahnhof Münsingen (Südteil)
9. Strecke Münsingen – Oberheutal
10. Ausweichanschlussstelle Oberheutal
11. Strecke Oberheutal – Schelklingen (Teil 1)
12. Strecke Oberheutal – Schelklingen (Teil 2)
13. Strecke Oberheutal – Schelklingen (Teil 3)
14. Strecke Oberheutal – Schelklingen (Teil 4)

# 1. Bahnhof Engstingen

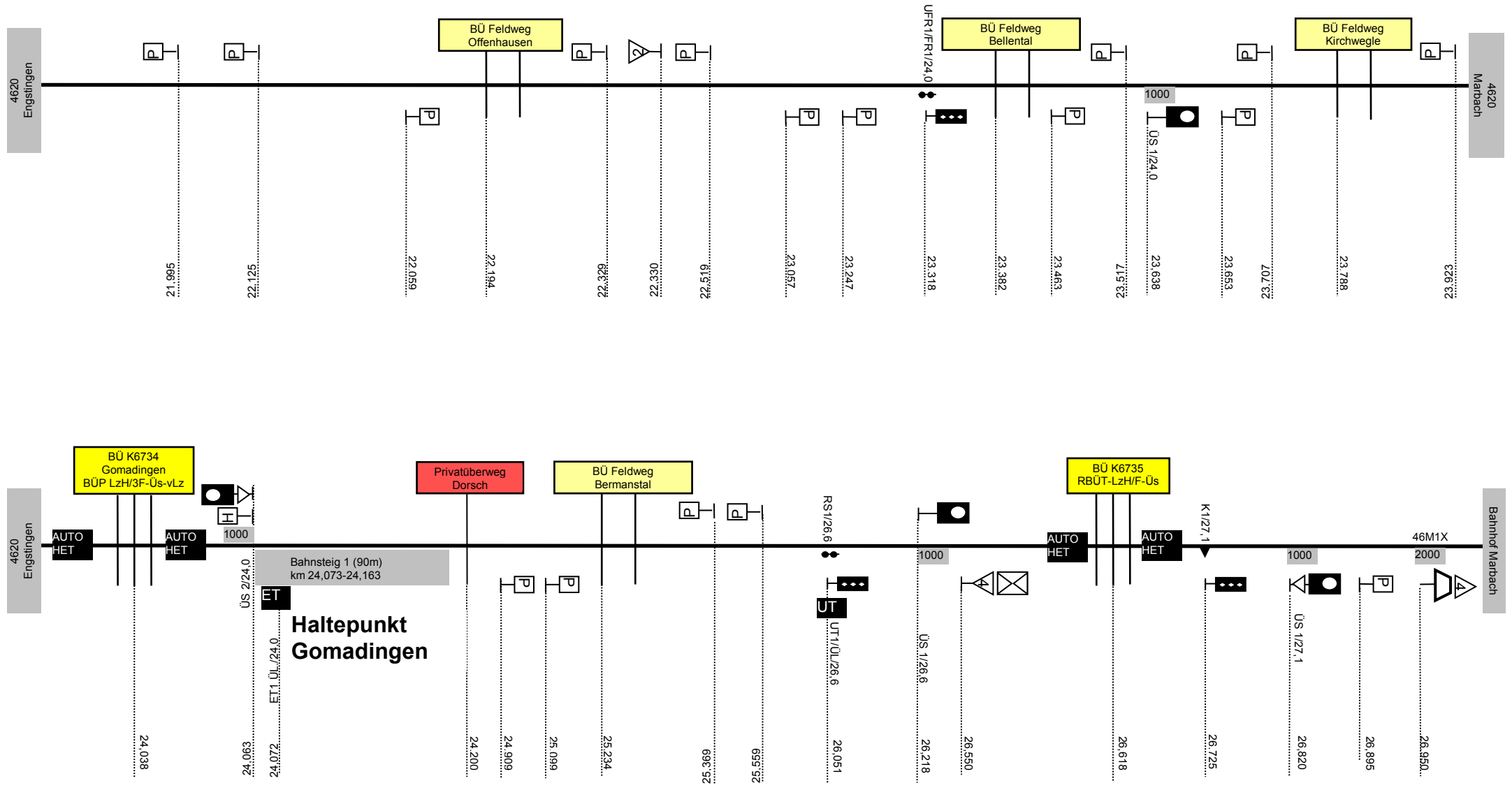
km 15.280      **Wasserschutzgebiet**      **Zone 3**      km 22.000

## Bahnhof Engstingen (80)



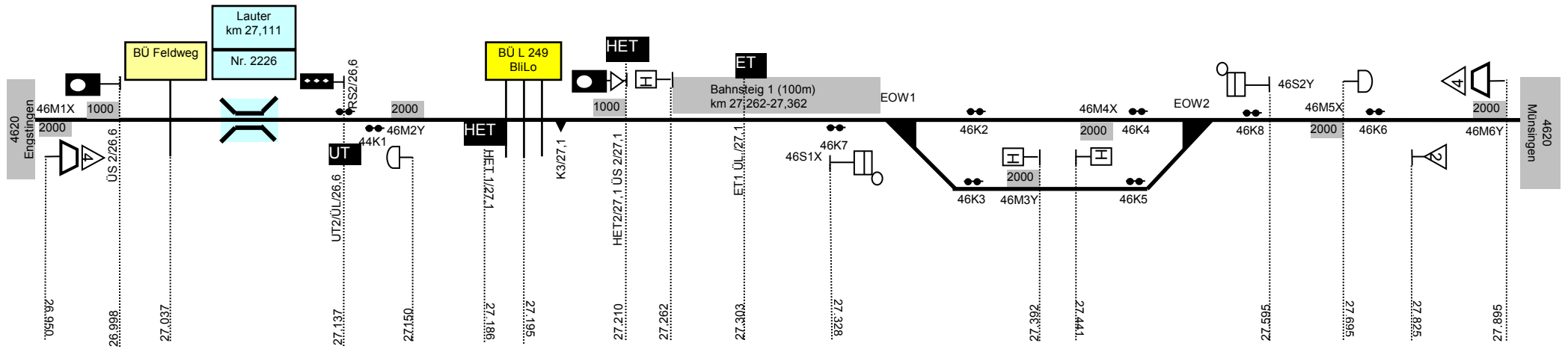


### 3. Strecke Engstingen – Marbach (Teil 2)

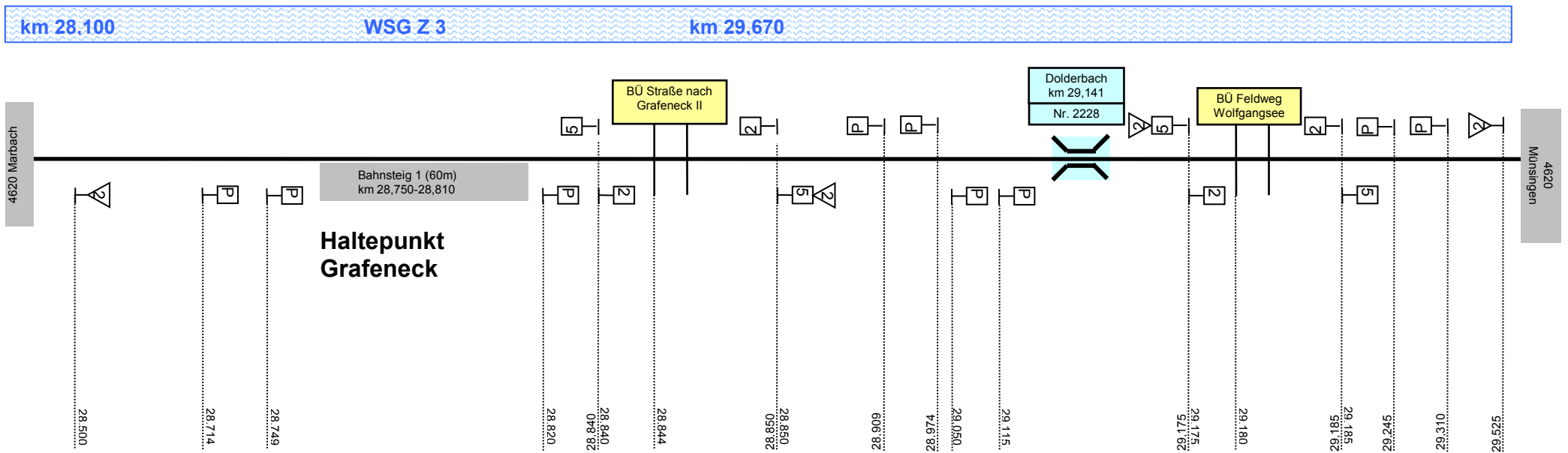
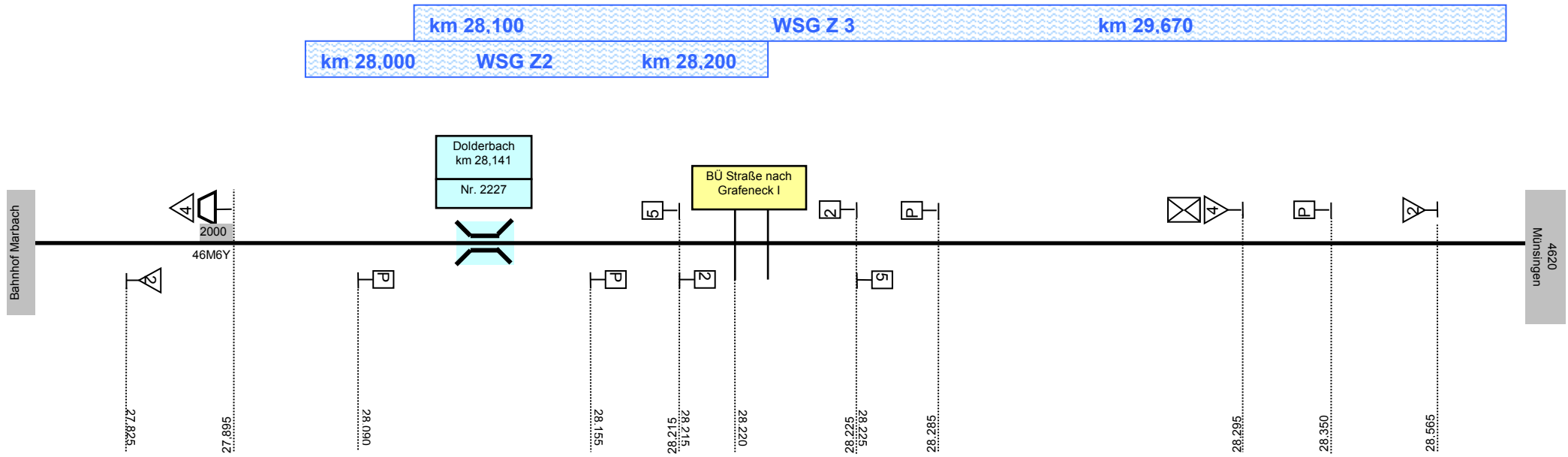


# 4. Bahnhof Marbach

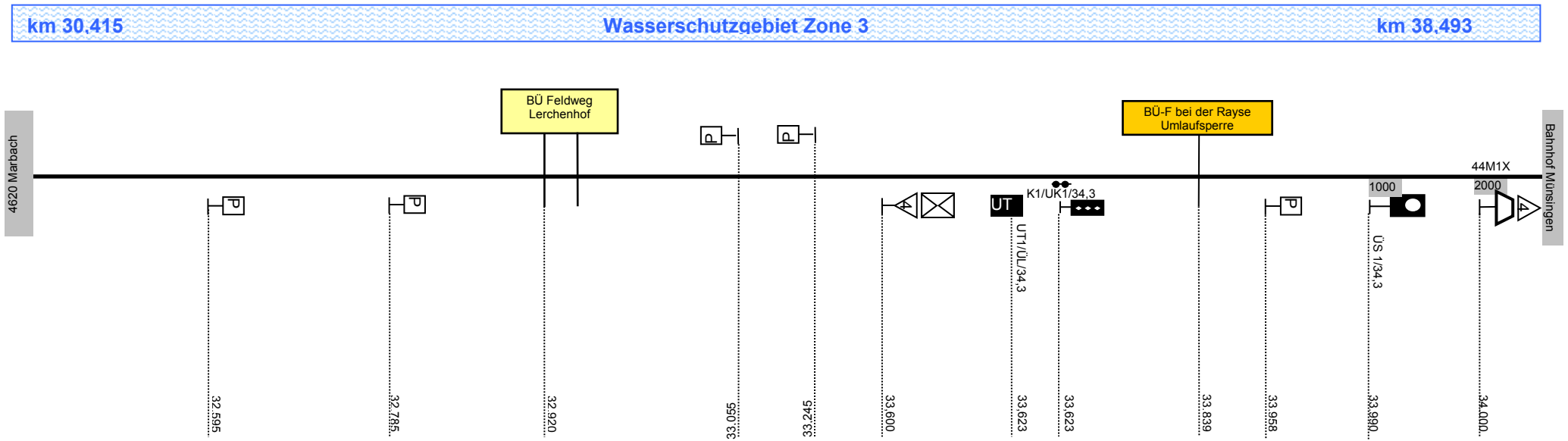
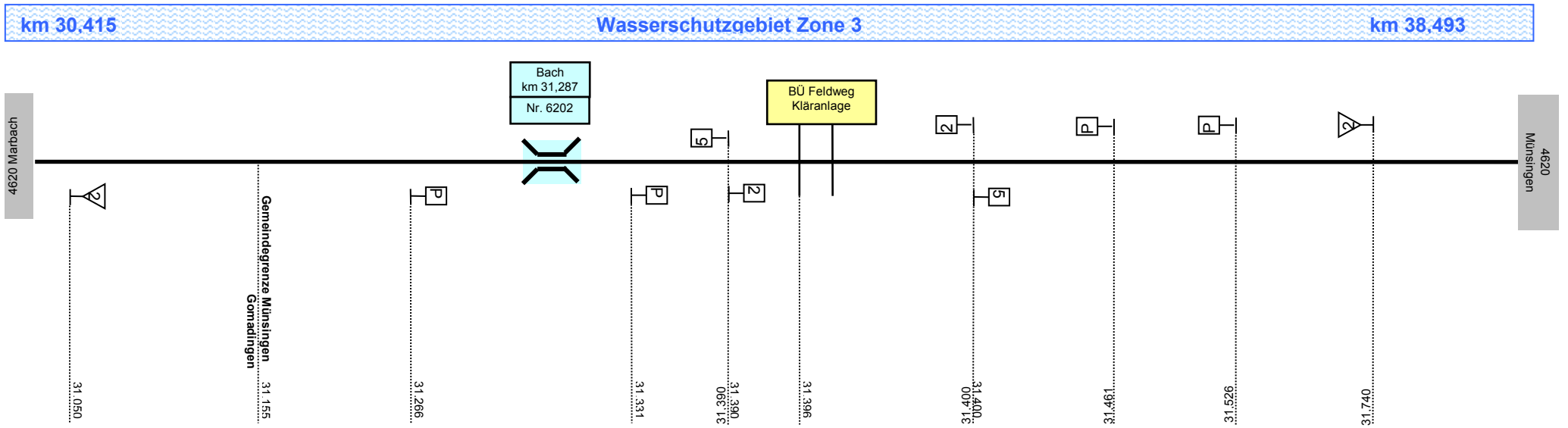
## Bahnhof Marbach (46)



## 5. Strecke Marbach – Münsingen (Teil 1)



## 6. Strecke Marbach – Münsingen (Teil 2)

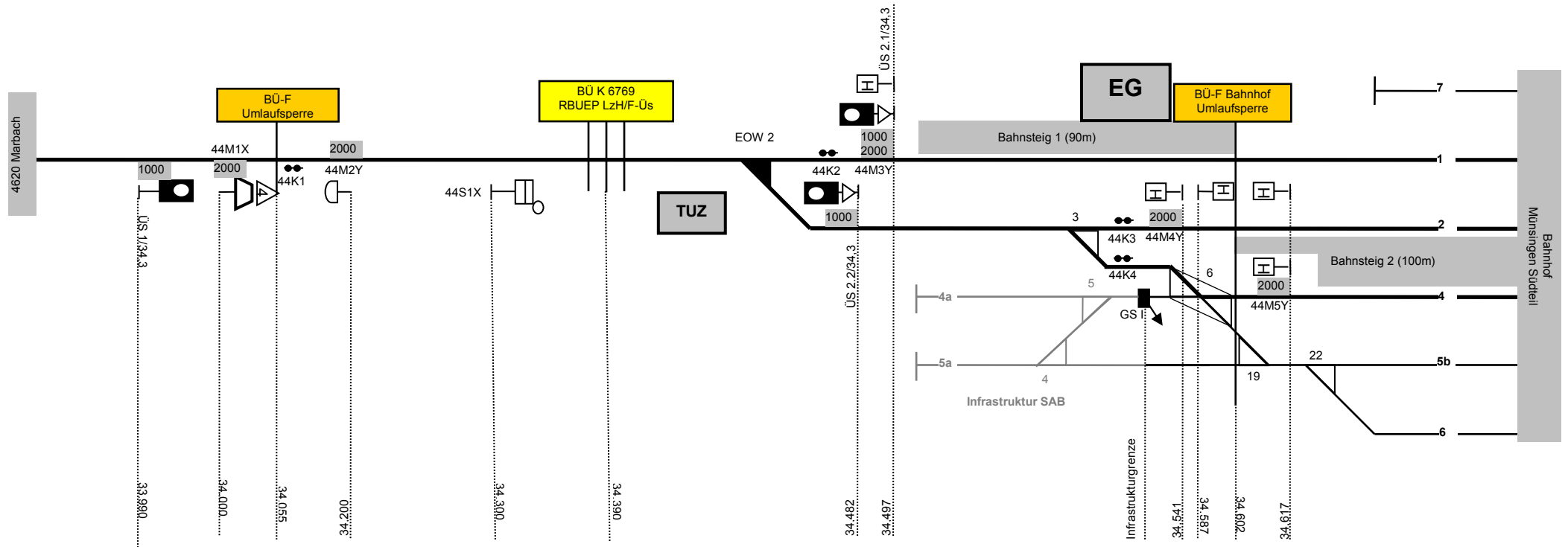




# 7. Bahnhof Münsingen (Nordteil)

km 30,415 Wasserschutzgebiet Zone 3 km 38,493

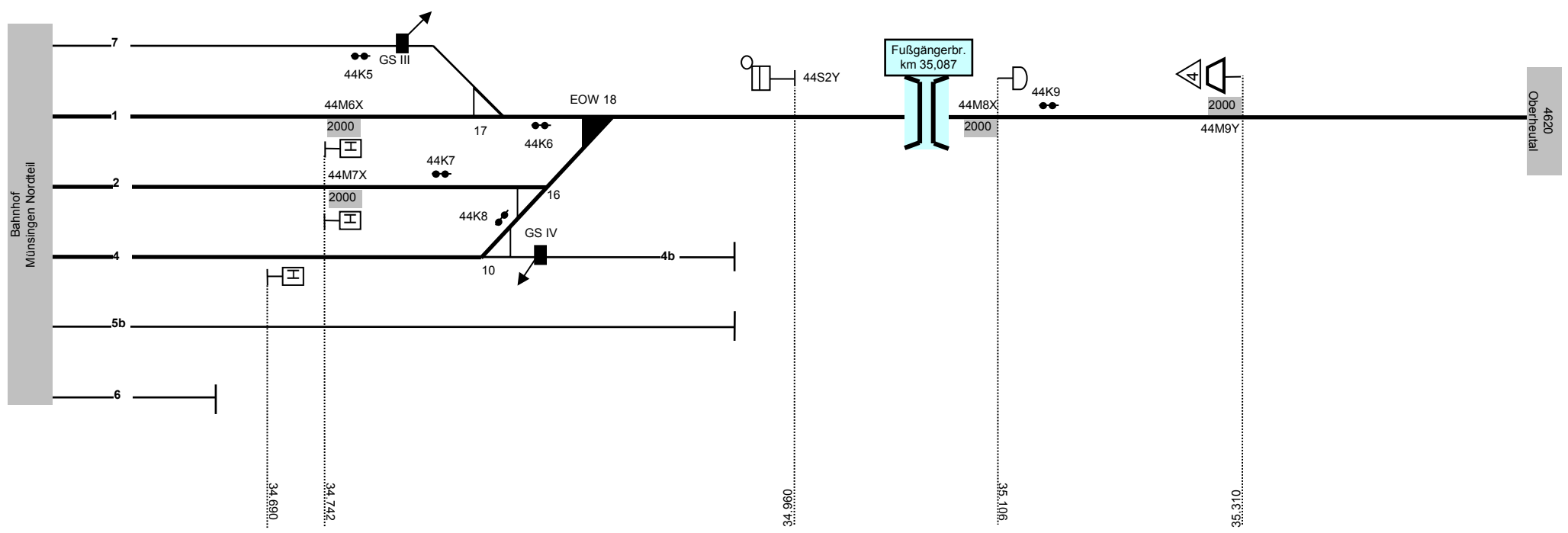
## Bahnhof Münsingen (44)



## 8. Bahnhof Münsingen (Südteil)

km 30.415 Wasserschutzgebiet Zone 3 km 38.493

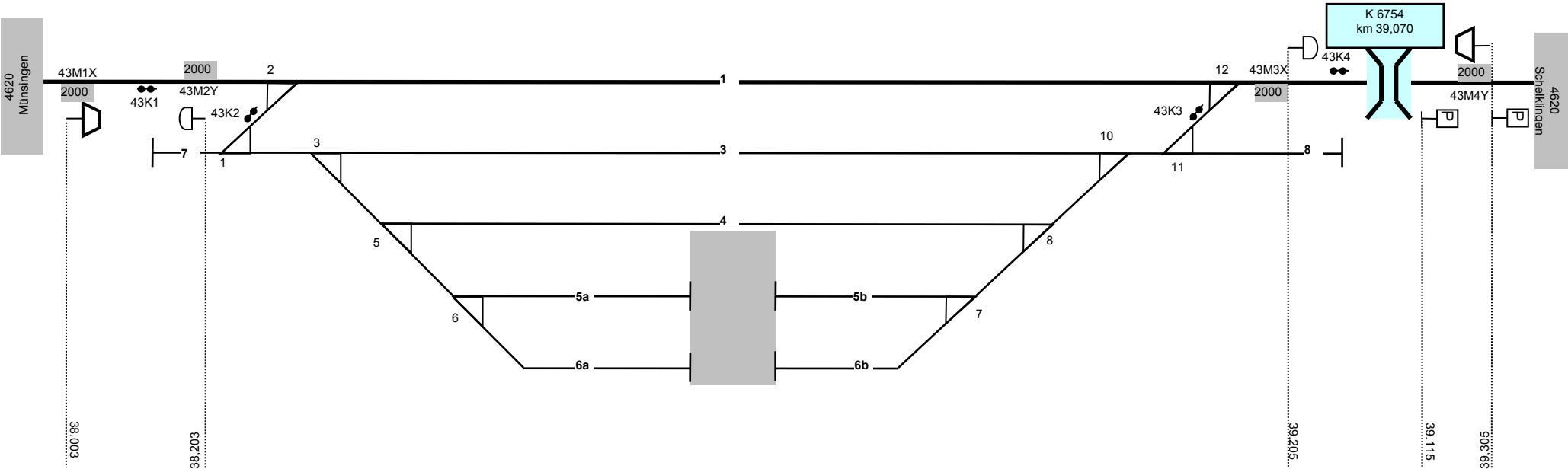
### Bahnhof Münsingen (44)



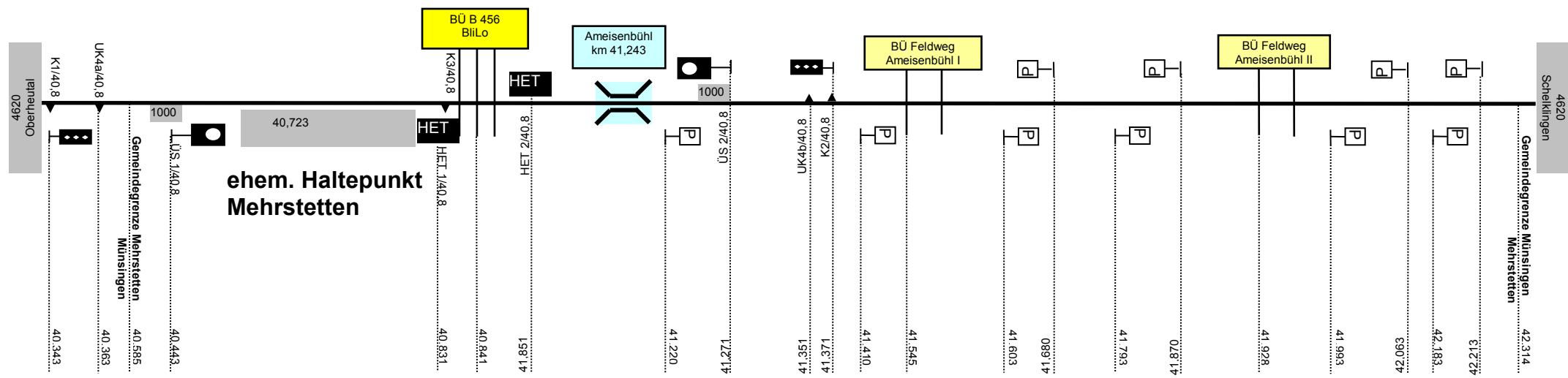
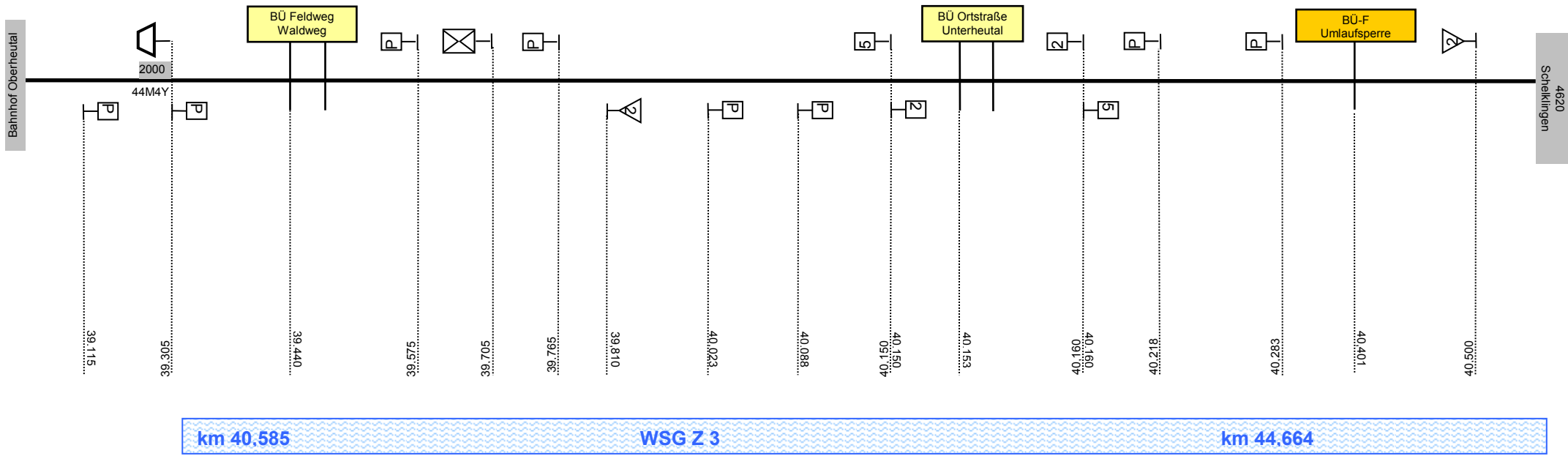


# 10. Bahnhof Oberheutal

km 30,415 Wasserschutzgebiet Zone 3 km 38,493

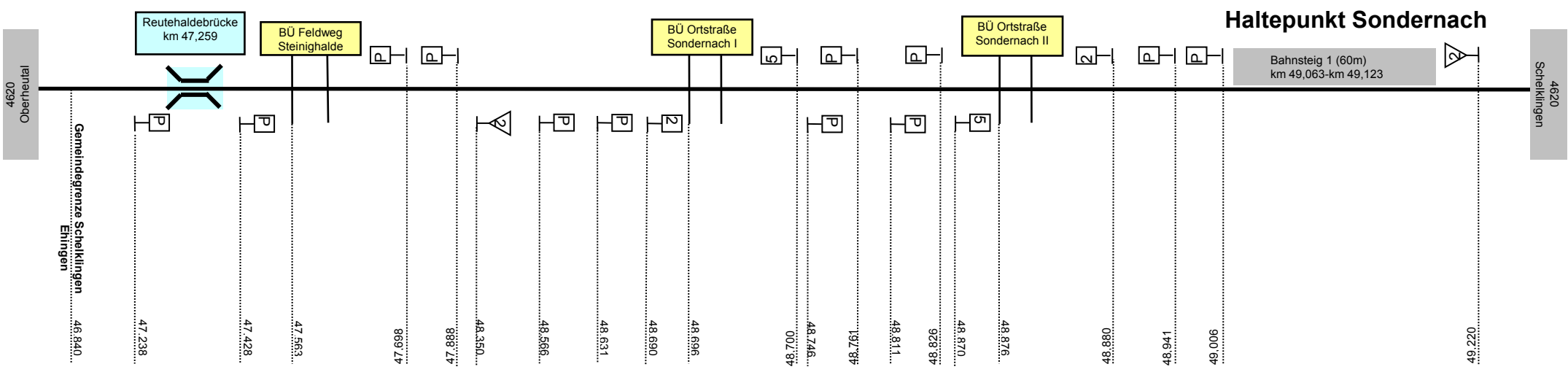
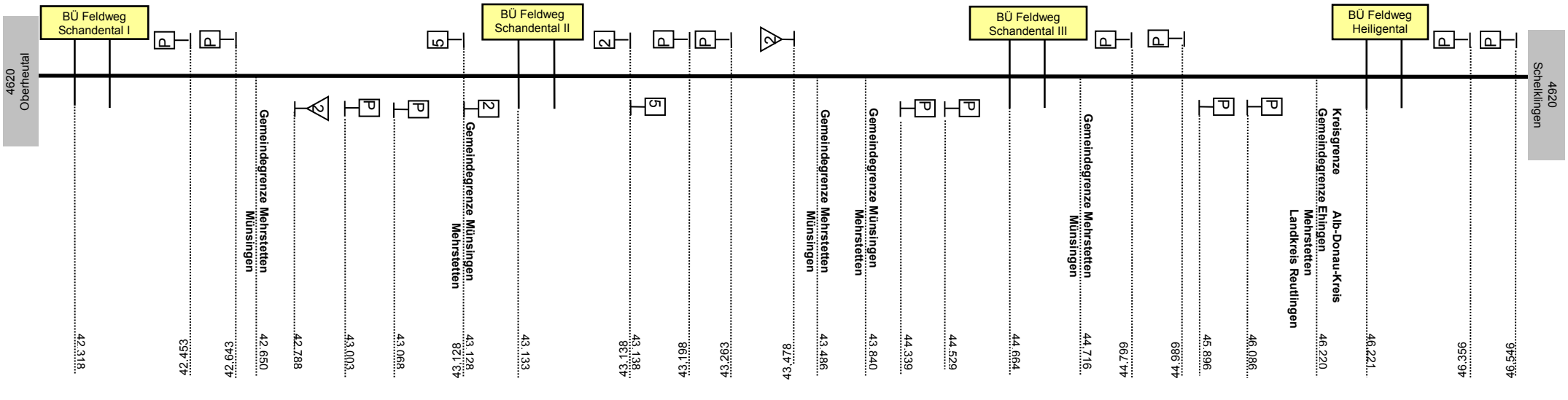


# 11. Strecke Oberheutal – Schelklingen (Teil 1)

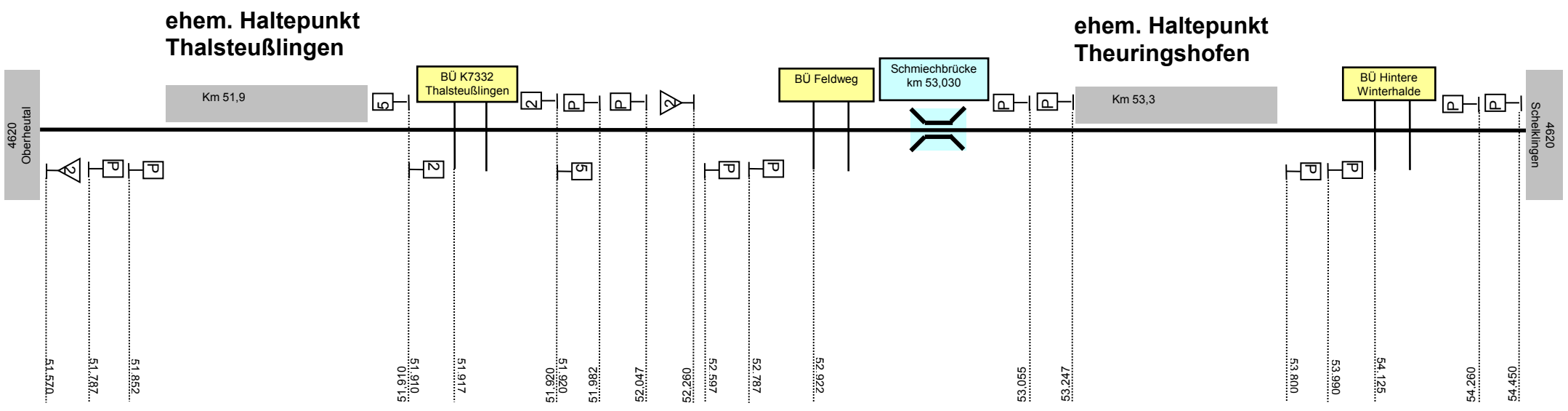
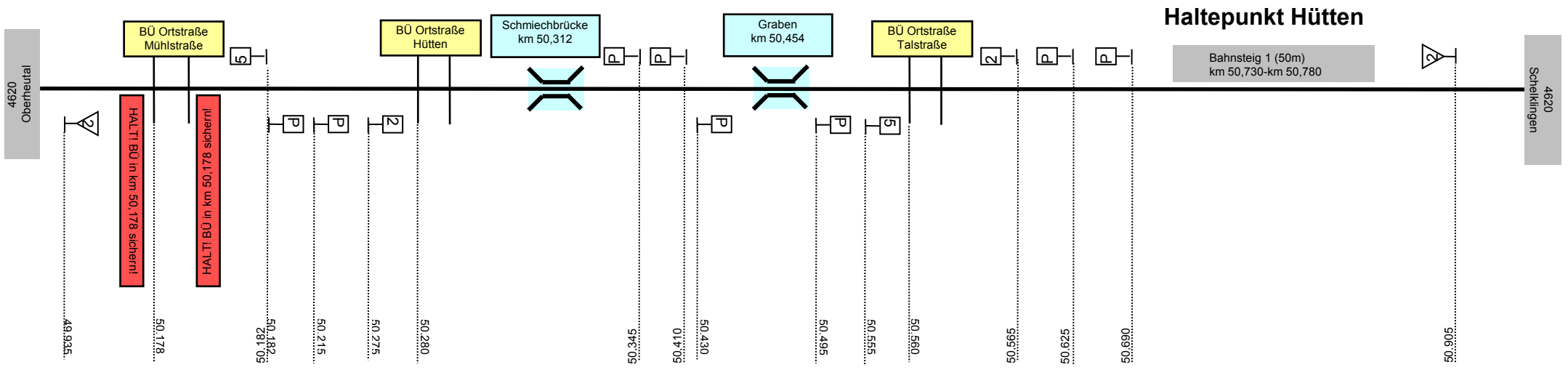


# 12. Strecke Oberheutal – Schelklingen (Teil 2)

km 40,585 WSG Z 3 km 44,664



### 13. Strecke Oberheutal – Schelklingen (Teil 3)



# 14. Strecke Oberheutal – Schelklingen (Teil 4)

