



Beschlusskammer 3

BK3d-18/033

## Beschluss

In dem Verwaltungsverfahren

aufgrund des Antrages

der Ventelo GmbH, Mathias-Brüggen-Str. 55, 50829 Köln,  
vertreten durch die Geschäftsführung,

Antragstellerin,

vom 12.10.2018 wegen Genehmigung der Entgelte für Zusammenschaltungsleistungen im  
Festnetz der Antragstellerin sowie für Infrastrukturleistungen,

Beigeladene:

1. Telekom Deutschland GmbH, Landgrabenweg 151, 53227 Bonn,  
vertreten durch die Geschäftsführung,
2. VATM Verband der Anbieter von Telekommunikations- und Mehrwertdiensten e.V.,  
Frankenwerft 35, 50667 Köln, vertreten durch den Vorstand,
3. Telefónica Germany GmbH & Co. OHG, Georg-Brauchle-Ring 23-25, 80992 München, ver-  
treten durch die Telefónica Germany Management GmbH und die Telefónica Deutschland  
Holding AG, diese vertreten durch die Geschäftsführung bzw. den Vorstand,

– Verfahrensbevollmächtigte:

der Beigeladenen zu 1.:

Deutsche Telekom AG  
Friedrich-Ebert-Allee 140  
53113 Bonn  
vertreten durch den Vorstand –

hat die Beschlusskammer 3 der Bundesnetzagentur für Elektrizität, Gas, Telekommunikation,  
Post und Eisenbahnen, Tulpenfeld 4, 53113 Bonn,

durch

den Vorsitzenden Ernst-Ferdinand Wilmsmann,  
den Beisitzer Matthias Wieners und  
die Beisitzerin Judith Schölzel

auf die mündliche Verhandlung vom 16.11.2018 beschlossen:

1. Das Verbindungsentgelt für die Terminierung im Festnetz der Antragstellerin wird nach Maßgabe des § 35 Abs. 5 S. 1 TKG rückwirkend ab dem 01.01.2019 wie folgt genehmigt:

a.) Für die Leistung Ventelo-B.1 (PSTN technologieneutral)

aa.) für die Terminierung zu Anschlüssen mit Rufnummern der Antragstellerin

Tarif	€/Min
Tarifzone I ab 01.01.2019	0,0008
Tarifzone I ab 01.01.2020	0,0006
Tarifzone I ab 01.01.2021	0,0005
Tarifzone I ab 01.01.2022	0,0003

Das Entgelt gilt für Verbindungen über die PSTN-Zusammenschaltung zu Anschlüssen mit einer Rufnummer, der eine Portierungskennung der Antragstellerin zugewiesen ist und die in den Einzugsbereich des jeweiligen Zusammenschaltungspunktes fällt.

bb.) für die Terminierung zu Anschlüssen mit Rufnummern von Anbietern ohne eigenes Netz

Tarif	€/Min
ab 01.01.2019	0,0008
ab 01.01.2020	0,0006
ab 01.01.2021	0,0005
ab 01.01.2022	0,0003

Das Entgelt gilt für Verbindungen über die PSTN-Zusammenschaltung zu Anschlüssen mit einer Rufnummer, der eine Portierungskennung eines Anbieters ohne eigenes Netz zugewiesen ist und die im Netz der Antragstellerin geschaltet sind.

b.) Für die Leistung Ventelo-B.32 (PSTN technologieneutral)

Tarif	€/Min
ab 01.01.2019	0,0008
ab 01.01.2020	0,0006
ab 01.01.2021	0,0005
ab 01.01.2022	0,0003

Das Entgelt gilt für Verbindungen über die PSTN-Zusammenschaltung zu Anschlüssen im Netz der Antragstellerin.

2. Die Entgelte für mit der Terminierung in das Festnetz der Antragstellerin zusammenhängende PSTN-Infrastrukturleistungen werden für die Zusammenschaltung am Vermittlungsstellenstandort der Antragstellerin nach Maßgabe des § 35 Abs. 5 S. 1 TKG rückwirkend ab dem 01.01.2019 wie folgt genehmigt:

Pos.	Leistung	Entgelt (netto)
------	----------	-----------------

1	Entgelte für Intra-Building-Abschnitte	
1.1	Einmaliges Bereitstellungsentsgelt je Intra-Building-Abschnitt 2Mbit/s	530,22 €
1.2	Überlassung Intra-Building-Abschnitt, jährlich, je ICAs 2 Mbit/s	460,57 €
2	Entgelt für Zentrale Zeichengabekanäle	
2.1	Zentraler Zeichengabekanal, jährlich, je ZZK	118,98 €

3. Die Genehmigung unter Ziffer 1. ist befristet bis zum 31.12.2022, die Genehmigung unter Ziffer 2. ist befristet bis zum 31.12.2021.
4. Die Genehmigung unter Ziffer 1. ergeht mit den Auflagen, dass die Antragstellerin Zugangsnachfragern
  - a. offen legt, welche Portierungskennungen eines Anbieters ohne eigenes Netz direkt in ihrem Netz erreicht werden können und
  - b. auf Anfrage Auskunft über den Anteil an über NGN angebotenen Anschlüssen in ihrem Netz gibt.
5. Die Genehmigung unter Ziffer 1. steht unter dem Vorbehalt des Widerrufs für den Fall, dass die EU-Kommission einen delegierten Rechtsakt erlässt, in dem ein unionsweit einheitliches maximales Festnetzzustellungsentsgelt geregelt ist.
6. Im Übrigen wird der Antrag abgelehnt.

### I. Sachverhalt

Die Antragstellerin betreibt ein öffentliches Telefonnetz an festen Standorten. Sie hat ihr Netz mit dem öffentlichen Telefonnetz an festen Standorten anderer Teilnehmernetzbetreiber zusammengeschaltet und erbringt über Zusammenschaltungen diesen gegenüber Leistungen der Anrufzustellung (Terminierung) zu ihren Teilnehmern.

Die Entgelte für Terminierungsleistungen und damit zusammenhängende Infrastrukturleistungen der alternativen Teilnehmernetzbetreiber, zu denen auch die Antragstellerin zählt, unterlagen ursprünglich der nachträglichen Entgeltregulierung nach § 38 Abs. 2 bis 4 TKG. Mit Regulierungsverordnung BK3g-16/094 vom 20.12.2016 wurden der Antragstellerin verschiedene Regulierungsverpflichtungen auferlegt, insbesondere eine Verpflichtung zur Netzzusammenschaltung zum Zwecke der Terminierung in ihrem Teilnehmernetz sowie die Verpflichtung, sich die hierfür verlangten Entgelte nach Maßgabe des § 31 TKG genehmigen zu lassen. Die Genehmigung der Entgelte für die Verbindungsleistung der Anrufzustellung erfolgt demnach abweichend von der bisherigen Praxis nach Maßgabe der in der Empfehlung der EU-Kommission vom 07.05.2009 über die Regulierung der Festnetz- und Mobilfunk-Zustellungsentsgelte in der EU (2009/396/EG), veröffentlicht im ABl. EU 2009 Nr. L 124, S. 67, empfohlenen Vorgehensweise. Die Entgeltermittlung erfolgt jedoch vorrangig per Vergleichsmarktbetrachtung im Sinne von § 35 Abs. 1 Satz 1 Nr. 1 TKG. Bei der Entgeltermittlung ist das in Erwägungsgrund 2 der Empfehlung genannte Ziel einer unionsweiten Harmonisierung von Vorgehensweisen und Ergebnissen angemessen zu berücksichtigen. Die Ermittlung der Entgelte für mit der Anrufzustellung verbundene sonstige Leistungen, insbesondere Infrastrukturleistungen, erfolgt wie ursprünglich auf der Grundlage der auf die einzelnen Leistungen entfallenden Kosten der effizienten Leistungsbereitstellung nach § 32 TKG. Diese Entgeltermittlung erfolgt ebenfalls per Vergleichsmarktbetrachtung, der Effizienzbestimmung sind symmetrische Anforderungen zugrunde zu legen.

Mit Beschluss BK3j-16/128 vom 20.10.2017 wurden der Antragstellerin die Entgelte für die Terminierungsleistung für den Zeitraum vom 01.01.2017 bis zum 31.12.2018 befristet genehmigt.

Der Antragstellerin sind, wie auch allen anderen betroffenen alternativen Teilnehmernetzbetreibern, mit Schreiben vom 26.09.2018 erneut Hinweise zu den Anforderungen, die mit Blick auf die auferlegte Entgeltregulierungsverpflichtung an einen sachgerechten Entgeltgenehmigungsantrag zu stellen sind, übermittelt worden. Vor dem Hintergrund des Auslaufens der aktuellen Genehmigung hat sie mit Schreiben vom 12.10.2018 die Genehmigung ihrer Terminierungsentgelte ab dem 01.01.2019 beantragt.

Die Antragstellerin beantragt:

- für die Leistung Ventelo-B.1 Tarifzone I (Verbindungen in das Telefonnetz national der Ventelo aus den Telefonnetzen von ICP über eine PSTN-Zusammenschaltung und technologieutral) gemäß Anlage 2 „Dienstleistung-Voice“ mit Geltung ab dem 01.01.2019 folgende Entgelte:

	Peak-Tarif	Off-Peak-Tarif
Tarifzone I	0,0034 €/Min	0,0034 €/Min

- für die Leistung Ventelo-B.32 technologieutral

	Peak-Tarif	Off-Peak-Tarif
	0,0034 €/Min	0,0034 €/Min

- für die in Ziffer 6 der beigefügten Anlage 1 „Points of Interconnection“ genannten regulierten Leistungen der Ventelo im Zusammenhang mit Interconnectionanschlüssen sowie Kollokationen mit Geltung ab dem 01.01.2019 folgende Entgelte:

Pos.	Leistung	Entgelt (netto)
1	Entgelte für Intra-Building-Abschnitte	
1.1	Einmaliges Bereitstellungsentgelt je Intra-Building-Abschnitt 2 Mbit/s	610,62 €
1.2	Jährliches Überlassungsentgelt für den Intra-Building-Abschnitt 2Mbit/s bei einer Mindestüberlassungsdauer von 1 Jahr	1714,95 €
2.	Entgelt für Zentrale Zeichengabekanäle	
2.1	Jährliches Überlassungsentgelt für den Zentralen Zeichengabekanal bei einer Mindestüberlassungsdauer von 1 Jahr	476,57 €

- Die Genehmigung erfolgt symmetrisch zu den der Telekom im Verfahren BK3-18/018 bzw. BK3-18/021 genehmigten Entgelten.
- Sollte einem anderen Teilnehmernetzbetreiber für Terminierungsleistungen ein höheres Entgelt als das der Telekom gewährt werden, ist uns nach dem Vergleichsmarkt- und Günstigkeitsprinzip für eine vergleichbare Leistung ebenfalls dieses höhere Entgelt zuzusprechen.
- Die Genehmigungsdauer entspricht der im Verfahren BK3-18/018 bzw. BK3-18/021 vorgesehenen Dauer.
- Die Entgelte zu 1., 2. und 3. werden gegebenenfalls rückwirkend und vorläufig ab dem Beginn der Entgeltgenehmigungspflicht genehmigt.

8. Die Entgelte zu 1., 2. und 3. werden vorläufig genehmigt, sollte die Beschlusskammer beabsichtigen, ein Konsultations- und Konsolidierungsverfahren durchzuführen.

Dem Antrag waren keine Kostenunterlagen gemäß § 34 Abs. 1 Nr. 3 TKG beigelegt.

Dem Antrag ist eine Leistungsbeschreibung der antragsgegenständlichen Leistungen beigelegt. Die Antragstellung erfolgt ausschließlich für Leistungen einer PSTN-Zusammenschaltung.

Die Antragstellerin erklärt, dass sie die Anrufzustellung zu ihren Teilnehmern gegenwärtig über PSTN-Zusammenschaltungen gewährt. Eine NGN-Zusammenschaltung biete sie nicht an. Ihre Teilnehmer seien teilweise direkt an einer VE:N, teilweise seien sie an ein NGN angeschlossen. Sie habe ihr Netz in sechs Einzugsbereiche unterteilt.

Die beantragten Entgeltmaßnahmen sind auf den Internetseiten der Bundesnetzagentur sowie im Amtsblatt Nr. 21 vom 07.11.2018 als Mitteilung Nr. 300/2018 veröffentlicht worden.

Den Verfahrensbeteiligten ist in der am 16.11.2018 durchgeführten öffentlichen mündlichen Verhandlung Gelegenheit zur Stellungnahme gegeben worden. Wegen der Einzelheiten wird auf das Protokoll der mündlichen Verhandlung Bezug genommen.

Der Entwurf der Entgeltgenehmigung ist am 16.01.2019 auf den Internetseiten der Bundesnetzagentur veröffentlicht worden. Im Amtsblatt Nr. 01/2019, erschienen am 09.01.2019, wurde mit Mitteilung Nr. 04/2019 auf die Veröffentlichung hingewiesen und den interessierten Parteien Gelegenheit gegeben, bis zum 30.01.2019 zu dem Entwurf Stellung zu nehmen.

Im Rahmen des Konsultationsverfahrens haben die Unitymedia BW GmbH und die Unitymedia NRW GmbH Stellung genommen. Sie kritisieren, dass für PSTN-Netze weiterhin die Verzonung in mehrere Einzugsbereiche zugelassen werden sollte, während für NGN grundsätzlich nur ein netzweiter Einzugsbereich angenommen werden sollte. Reine NGN-Netze seien gegenüber verzonten PSTN-Netzen ungerechtfertigt benachteiligt, denn während in einem NGN alle Anschlüsse bereits über eine einzige IP-Zusammenschaltung erschlossen werden könnten, müssten in Einzugsbereiche aufgeteilte PSTN mit mehreren Zusammenschaltungen erschlossen werden bzw. müsste der Zusammenschaltungspartner unregulierte Transitentgelte an den aTNB entrichten.

Hierbei handele es sich um eine unsachgemäße Ungleichbehandlung, die dem Grundsatz der Technologieneutralität gemäß § 1 TKG zuwiderlaufe und die modernere und effizientere NGN-Technologie diskriminiere.

Die Bestimmung der uNKE sei strikt technologieneutral durchzuführen, allein aufgrund der Technologie des Anschlussnetzes dürfe sich keine Ungleichbehandlung ergeben. Wegen der effizienteren Technologie des NGN bedeutet dies aber, dass die Regelungen des NGN für die Bildung von Einzugsbereichen gleichermaßen auf die PSTN-Netze anzuwenden sind, so dass in der Konsequenz auch PSTN-Netze nur über einen netzweiten Einzugsbereich verfügen dürfen und somit entsprechende netzinterne Transits mit unregulierten Kosten nicht entstehen.

Die Berücksichtigung von Einzugsbereichen in PSTN widerspreche auch dem Regulierungsziel des § 2 Abs. 2 Nr. 5 TKG. So hätten gerade Betreiber von PSTN-Netzen keinen Anreiz, in neue hochleistungsfähige NGN zu investieren, wenn sie vielmehr auf Basis veralteter und ineffizienter Netze durch unregulierte Transitentgelte zusätzliche Gewinne auf Kosten der Betreiber effizienter NGN erwirtschaften könnten. Diese würden wiederum benachteiligt, weil sie entweder Entgelte für netzinternen Transit entrichten oder in die Erschließung der einzelnen EZB investieren müssten, so dass eine Entgeltasymmetrie zu ihren Lasten entstehe.

Gemäß §§ 31,32 TKG müsste eine Effizienzprüfung der Leistung erfolgen. Das Bundesverwaltungsgericht habe festgestellt, dass eine Änderung der Leistung möglich sei, wenn keine wesentliche Leistungsänderung erfolge. Die Beschlusskammer habe sowohl gegenüber der Beigeladenen zu 1. als auch gegen über der Antragstellerin eine Änderung der Anzahl der EZB im Rahmen der Genehmigung vorgenommen. Dementsprechend handele es sich bei der Änderung der Anzahl der EZB nicht um eine wesentliche Änderung. Sollte die Beschlusskammer dies nunmehr anders sehen, müsste sie einen entsprechenden Antrag ablehnen, weil die Leistung nicht effizient sei.

Eine Unterteilung des PSTN in EZB widerspreche auch dem Symmetriegrundsatz der Terminierungsempfehlung. Die unterschiedliche Größe der EZB führe zu einer faktischen Asymmetrie. Diese sei aber nur bei Kostenunterschieden erlaubt. Dies wäre hier aber gerade nicht Grund für die Differenzierung. Eine Feststellung von Kostenunterschieden sei auch wegen der Festlegung des Entgelts über das WIK-Modell nicht möglich.

Schließlich sei die Beschlusskammer auch hinsichtlich des Prüfmaßstabs nicht an die Regulierungsverfügung gebunden. Denn das Bundesverwaltungsgericht habe festgestellt, dass bei der Entgeltgenehmigung zwingend ein zweistufiges Verfahren einzuhalten sei. In der Regulierungsverfügung sei die Genehmigungspflicht festzulegen und der Genehmigung sein Maßstab und Methode auszuwählen. Dementsprechend würden die Aussagen zur untersten Netzkopplungsebene in der Regulierungsverfügung keine Bindungswirkung entfalten.

Dem Bundeskartellamt ist mit Schreiben vom 11.02.2019 Gelegenheit zur Stellungnahme gegeben worden. Das Bundeskartellamt hat mit Schreiben vom 15.02.2019 mitgeteilt, von einer Stellungnahme abzusehen.

Am 14.03.2019 hat die Bundesnetzagentur den Entwurf der Entgeltgenehmigung der EU-Kommission, dem GEREK und den nationalen Regulierungsbehörden der anderen Mitgliedstaaten zur Verfügung gestellt und diese davon unterrichtet.

Mit Beschluss vom 15.04.2019 hat die EU-Kommission hinsichtlich der Genehmigung von Entgelten für die Terminierung die zweite Untersuchungsphase gemäß Artikel 7a der Richtlinie 2002/21/EG in der Fassung der Richtlinie 2009/140/EG eingeleitet und dies wie folgt begründet:

*„Auf der Grundlage der Notifizierung und der von der BNetzA eingereichten Zusatzinformationen hat die Kommission in dieser Hinsicht vor allem aus folgenden Gründen ernste Bedenken:*

***Vereinbarkeit mit der Notwendigkeit, dafür zu sorgen, dass die Kunden den größtmöglichen Nutzen aus effizienten kostenorientierten Zustellungsentgelten ziehen und dass Festnetz-Zustellungsentgelte den Wettbewerb fördern***

*Die Kommission verweist darauf, dass die BNetzA beabsichtigt, für den Zeitraum bis zum 31. Dezember 2020 Preisobergrenzen für die Festnetz-Zustellungsentgelte festzusetzen, die auf Grundlage eines Vergleichsansatzes berechnet werden. Bei dieser Methode wird Festnetz-Zustellungsentgelten in anderen EU-/EWR-Ländern Rechnung getragen, denen ein reines BU-LRIC-Modells zugrundeliegt, woraus sich ein einfacher Durchschnitt von 0,08 Cent/Minute ergibt.*

*Die Kommission stellt fest, dass diese Preisobergrenze einer Senkung um 20 % gegenüber dem derzeit geltenden Festnetz-Zustellungsentgelt von 0,10 Cent/Minute entspricht. Nichtsdestotrotz liegt die von der BNetzA vorgeschlagene Preisobergrenze über dem Entgelt, das durch die Berechnung der Zusatzkosten anhand eines überarbeiteten reinen LRIC-Kostenmodells der BNetzA festgesetzt wird, was ein Entgelt von [BuGG] ergibt. Die Kommission stellt fest, dass sich die vorgeschlagenen Festnetz-Zustellungsentgelte zwar den Zusatzkosten weiter annähern, jedoch weiterhin ein erheblicher Unterschied besteht und im Regulierungszeitraum keine weitere Angleichung vorgesehen ist.*

*Die Kommission nimmt die von der BNetzA vorgebrachte Tatsache zur Kenntnis, dass die vorgeschlagenen Festnetz-Zustellungsentgelte nur für den relativ kurzen Übergangszeitraum bis zur Einführung des „Euroentgelts“ Anfang 2021 gelten werden. Die Kommission räumt ferner ein, dass die BNetzA hinsichtlich der Überprüfung ihres reinen BU-LRIC-Kostenmodells und der Festsetzung der Entgelte über eine gewisse Flexibilität verfügt, um den nationalen Merkmalen Rechnung zu tragen. In der Tat könnte eine solche Flexibilität erforderlich sein, um Marktstörungen und Instabilität im Zusammenhang mit der noch unbekanntem Höhe des künftigen Festnetz-Zustellungsentgelts, also des Euroentgelts, zu vermeiden.*

*Die Kommission ist jedoch der Auffassung, dass die in der Übergangszeit bis zum Inkrafttreten des einheitlichen Euroentgelts festgelegten Festnetz-Zustellungsentgelte – soweit möglich – die Kosten einer effizienten Bereitstellung der Anrufzustellung in Deutschland widerspiegeln sollten. Insbesondere die Festlegung eines Gleitpfads, der bei den Vergleichswerten auf Grundlage reiner BU-LRIC-Modelle beginnt und danach über einen angemessenen Zeitraum*

die kostenorientierten geschätzten Entgelte für Deutschland erreicht, hätte von der Kommission in der Übergangszeit als akzeptable Methode angesehen werden können (etwa vergleichbar mit der Sache IE/ 2019/2151). Die Kommission bedauert, dass die BNetzA nicht diese Methode gewählt hatte.

*Einhaltung des Artikels 8 Absatz 4 und des Artikels 13 Absatz 2 der Zugangsrichtlinie in Verbindung mit Artikel 8 und Artikel 16 Absatz 4 der Rahmenrichtlinie*

Die Kommission verweist auf Artikel 8 Absatz 4 und Artikel 13 Absatz 2 der Zugangsrichtlinie<sup>30</sup>, wonach die nationalen Regulierungsbehörden (NRB) verpflichtet sind, i) Abhilfemaßnahmen aufzuerlegen, die der Art des aufgetretenen Problems entsprechen sowie mit Blick auf die in Artikel 8 der Rahmenrichtlinie festgelegten Ziele und in Bezug auf die Auferlegung der Preiskontrolle angemessen und gerechtfertigt sind, und ii) sicherzustellen, dass der gewählte Kostendeckungsmechanismus dazu dient, die Effizienz und einen nachhaltigen Wettbewerb zu fördern und den Verbrauchernutzen zu maximieren. Überdies verweist die Kommission auf Artikel 16 Absatz 4 der Rahmenrichtlinie, wonach die NRB den Unternehmen, die über beträchtliche Marktmacht verfügen, geeignete Verpflichtungen auferlegen müssen.

Bei Vorleistungsmärkten für die Anrufzustellung und angesichts der Merkmale dieser Märkte sowie der damit verbundenen Wettbewerbs- und Verteilungsprobleme<sup>31</sup> vertreten die Kommission und das GEREK seit Langem die Ansicht, dass sich das kosteneffiziente Entgelt aus der Anwendung einer reinen BU-LRIC-Methode ergibt.

In diesem Zusammenhang stellt die Kommission fest, dass die BNetzA die Zusatzkosten der Anrufzustellung anhand eines reinen LRIC-Modells berechnet hat, was ein Entgelt von [BuGG] ergab. Folglich muss die Kommission beim gegenwärtigen Stand davon ausgehen, dass das Entgelt von [BuGG] die angemessenste Annäherung an das Entgelt darstellt, das sich unter Wettbewerbsbedingungen auf dem betreffenden Markt in Deutschland bilden würde, und den Kosten entspricht, die einem effizienten Betreiber entstünden, wenn er den betreffenden Dienst bereitstellt.

Die Kommission stellt jedoch fest, dass die BNetzA vorschlägt, von den berechneten effizienten Kosten abzuweichen und die Festnetz-Zustellungsentgelte anhand eines Vergleichsansatzes gegenüber den durchschnittlichen Entgelten jener EU/EWR-Länder, die ein reines LRIC-Kostenmodell verwenden, festzusetzen. Bei der Annahme der Zustellungsentgelte-Empfehlung erklärte die Kommission unmissverständlich, dass bei der Festsetzung der richtigen Höhe der auf der Vorleistungsebene regulierten Zustellungsentgelte gewährleistet sein muss, dass die nach Artikel 13 Absatz 2 der Zugangsrichtlinie gewählte Methode Entscheidungen über die effiziente Bereitstellung und Nutzung fördert und künstliche Verlagerungen zwischen Wettbewerbern und Verbrauchern sowie etwaige Wettbewerbsverzerrungen so gering wie möglich hält<sup>32</sup>. Eine auf einer reinen BU-LRIC-Methode beruhende Pflicht zur Kostenorientierung fördert den Wettbewerb am besten, weil sie unter anderem gewährleistet, dass alle Nutzer in Übereinstimmung mit Artikel 8 Absatz 2 der Rahmenrichtlinie größtmögliche Vorteile in Bezug auf Auswahl, Preise und Qualität genießen. Tatsächlich bestreitet die BNetzA nicht, dass eine reine BU-LRIC-Methode in diesem Zusammenhang angemessen ist.

Wie in Nummer 12 der Zustellungsentgelte-Empfehlung dargelegt, können andere Methoden als das empfohlene reine BU-LRIC-Modell – z. B. auch ein Vergleichsansatz – unter außergewöhnlichen Umständen eine zulässige Alternative darstellen, insbesondere wenn eine NRB nachweist, dass die Entwicklung eines ordnungsgemäßen Kostenmodells objektiv unverhältnismäßig wäre. Die Kommission stellt fest, dass die BNetzA sich nicht auf derartige Argumente berufen hat, um die Möglichkeit der Zugrundelegung eines Vergleichsmaßstabs in Anspruch nehmen zu können. Die ernststen Bedenken der Kommission stellen auf die Tatsache ab, dass der statische Vergleichsansatz im vorliegenden Fall selbst mittelfristig zu keiner vernünftigen und angemessenen Schätzung der Kosten einer effizienten Bereitstellung der Festnetz-Anrufzustellung in Deutschland führt. Dies schließt jedoch eine gewisse unter anderem auch zeitliche Flexibilität nicht aus, um die modellierten Zusatzkosten bei hinreichender Begründung auf Grundlage nationaler Erwägungen anzupassen.

*In diesem Zusammenhang räumt die Kommission ein, dass sie vor dem Hintergrund der Umsetzung des Europäischen Kodex für die elektronische Kommunikation in den jüngsten Konsultations- und Mitteilungsverfahren gemäß Artikel 7 den NRB einen gewissen Ermessensspielraum ließ, die Kalibrierung reiner LRIC-Modelle oder vernünftige, kostenorientierte Gleitpfade vorzuschlagen, um die Höhe der modellierten reinen LRIC-Entgelte mittelfristig zu erreichen. Dies schien vor allem dann gerechtfertigt, wenn die neu modellierten Kosten eine erhebliche Veränderung gegenüber den derzeitigen regulierten Entgelten darstellen oder wenn die bestehenden regulierten Entgelte bereits deutlich unter dem reinen LRIC-Referenzwert der EU liegen. Da keine genauen Informationen über die künftige Höhe des Euroentgelts vorliegen, wurde es auch für diese NRB als angemessen erachtet, einen Regulierungszeitraum festzulegen, der über das Jahr 2020 hinausgeht und in dem die Kostenangleichung schrittweise erreicht würde. Nach Auffassung der Kommission sind diese Fälle<sup>33</sup> jedoch von dem vorliegenden Fall zu unterscheiden. In jenen Fällen hat die Kommission die angemessenen Bemühungen der NRB zur Kenntnis genommen, die Rechtsvorschriften mit dem Vorschlag von Entgelten einzuhalten, die sich aus reinen LRIC-Modellen ergeben und nationale Merkmale wie geltende regulierte Entgelte sowie deren Höhe im Verhältnis zu den durchschnittlichen LRIC-Entgelten in der EU berücksichtigen und in der Übergangszeit die Kosten einer effizienten Bereitstellung der Dienste in dem betreffenden Mitgliedstaat widerspiegeln sollen. Insbesondere wurde in den jüngsten Fällen die Festlegung eines Gleitpfads, der sich an den Ergebnissen reiner LRIC-Modelle orientiert und anschließend die kostenorientierten geschätzten Entgelte erreicht, von der Kommission als akzeptable Ausnahme für die Übergangszeit akzeptiert.*

*Daher hat die Kommission in diesem Fall ernste Bedenken, ob der im vorliegenden Maßnahmenentwurf vorgeschlagene einheitliche Vergleich über den Zweijahreszeitraum bis zur Einführung des Euroentgelts selbst mittelfristig zu einem Ergebnis führen kann, das einen Preis abbildet, der sich tatsächlich auf einem hypothetisch wettbewerbsbestimmten deutschen Markt bilden würde. Obwohl das Ergebnis des von der BNetzA gewählten Vergleichsansatzes die durchschnittlichen Zustellungsentgelte jener NRB, die die empfohlene Kostenrechnungsmethode anwenden, nicht überschreitet, hat die Kommission ernste Bedenken, dass die resultierende Entgelthöhe von 0,080 Cent/Minute eine vernünftige und angemessene Annäherung an die Kosten einer effizienten Bereitstellung der Festnetz-Anrufzustellung in Deutschland über den Regulierungszeitraum darstellt, und zwar insbesondere auch deshalb, weil die deutsche NRB selbst mit einem reinen BU-LRIC-Modell ein Entgelt von [BuGG] als das Entgelt, das sich unter Wettbewerbsbedingungen bilden würde, errechnet hat.*

*Darüber hinaus lieferten die notifizierenden NRB in anderen jüngeren Fällen eine Begründung für die vorgeschlagenen vorläufigen Maßnahmen. Die Kommission stellt fest, dass die BNetzA keine schlüssige Begründung dafür gibt, warum das vorgeschlagene Entgelt noch immer die Kosten einer effizienten Erbringung von Festnetz-Anrufzustellungsdiensten widerspiegeln soll und somit eine zulässige Annäherung an das Entgelt darstellen könnte, das sich unter Wettbewerbsbedingungen bei der Festnetz-Anrufzustellung in Deutschland tatsächlich bilden würde, sodass die Einhaltung des Rechtsrahmens entsprechend der Rechtsprechung gewährleistet wird. Die vorgeschlagenen Festnetz-Zustellungsentgelte, die sich aus dem Vergleichsansatz ergeben (0,08 Cent/Minute) liegen offenbar beträchtlich höher als die Kosten eines hypothetischen effizienten Betreibers gemäß der Schätzung der BNetzA. Die Kommission hat daher ernste Bedenken, ob der von der BNetzA verfolgte statische Vergleichsansatz über den Regulierungszeitraum zielführend im Hinblick darauf ist, einerseits den Preis zu ermitteln, der sich auf einem hypothetisch wettbewerbsbestimmten Markt bilden würde, wie in Artikel 13 Absatz 2 der Zugangsrichtlinie gefordert, und andererseits die Effizienz, einen nachhaltigen Wettbewerb und größtmögliche Vorteile für die Verbraucher zu fördern.*

*Auch wenn die auf der Grundlage des Artikels 19 Absatz 2 der Rahmenrichtlinie abgegebene Empfehlung keine bindende Wirkung hat, darf eine NRB von den Vorgaben einer solchen Empfehlung nur dann abweichen, wenn sie dies aufgrund der tatsächlichen Umstände des konkreten Falls, insbesondere der Besonderheiten des Marktes des betreffenden Mitgliedstaats, für geboten erachtet<sup>34</sup>. Ein von der NRB gewähltes Regulierungskonzept, das von den Empfehlungen der Kommission nach Artikel 19 der Rahmenrichtlinie abweicht, muss mit den übrigen Bestimmungen der Richtlinie sowie den in dieser Sache geltenden Einzelrichtlinien,*



*insbesondere mit Artikel 8 Absatz 4 und Artikel 13 Absatz 2 der Zugangsrichtlinie im Einklang stehen; außerdem muss es der Art des aufgetretenen Problems entsprechen und im Hinblick auf die Ziele des Artikels 8 der Rahmenrichtlinie angemessen und gerechtfertigt sein.*

*Nach Ansicht der Kommission hat die BNetzA nicht hinreichend begründet, warum sie den Vorgaben der Empfehlung nicht nachkommt und insbesondere warum der gewählte statische Vergleichsansatz am besten dem Ziel dienen soll, eine einheitliche Regulierungspraxis und die einheitliche Anwendung des Rechtsrahmens zu gewährleisten, wie in Artikel 8 Absatz 3 Buchstabe d der Rahmenrichtlinie vorgeschrieben.*

*Überdies hat die BNetzA nicht hinreichend nachgewiesen, dass durch die Festsetzung der für den gesamten Regulierungszeitraum vorgeschlagenen Festnetz-Zustellungsentgelte anhand der Vergleichsmethode die in Artikel 8 Absatz 2 und Artikel 4 der Rahmenrichtlinie festgelegten politischen Ziele erreicht würden, denn diese Methode kann zu Wettbewerbsverzerrungen zwischen Betreibern führen.*

#### *Schlussfolgerungen*

*Angesichts dieser Erwägungen gelangt die Kommission zu der Ansicht, dass der Maßnahmenentwurf der BNetzA keine hinreichende Begründung enthält, inwiefern der für die Vorleistungsmärkte für die Anrufzustellung in einzelnen öffentlichen Telefonnetzen an festen Standorten in Deutschland vorgeschlagene Ansatz den in Artikel 8 der Rahmenrichtlinie verankerten politischen Zielen und Regulierungsgrundsätzen entspricht und mit Artikel 8 Absatz 4 und Artikel 13 Absatz 2 der Zugangsrichtlinie im Einklang steht. Die Kommission hat folglich ernste Bedenken, dass der Vorschlag der BNetzA für Festnetz-Zustellungsentgelte auf den gegebenen Zustellungsmärkten im Sinne des Artikels 16 Absatz 4 der Rahmenrichtlinie als geeignet und im Hinblick auf die in Artikel 8 der Rahmenrichtlinie festgelegten Ziele als gerechtfertigt gelten kann.“*

Am 29.04.2019 hat die Bundesnetzagentur daraufhin den am 14.03.2019 notifizierten Entscheidungsentwurf mit Blick auf die von der EU-Kommission erhobenen ernsten Bedenken zurückgezogen. Daraufhin hat die EU-Kommission das aufgrund ihrer ernsten Bedenken eingeleitete Verfahren der vertieften Prüfung (DE/2019/2154) eingestellt.

#### *[2. Konsultationsverfahren]*

Wegen der weiteren Einzelheiten des Sach- und Streitstandes wird auf die Ausführungen unter Ziffer II. sowie auf die Akten verwiesen.

## **II. Gründe**

Die von der Antragstellerin beantragten Entgelte sind in dem aus dem Tenor ersichtlichen Umfang zu genehmigen. Soweit die Antragstellerin darüber hinausgehende Entgelte oder Feststellungen begehrt, werden die Anträge abgelehnt.

Die Entscheidung beruht auf § 35 Abs. 3 S. 1 TKG analog i.V.m. § 31 Abs. 2 S. 1 Nr. 2 TKG.

Danach ist eine Genehmigung ganz oder teilweise zu erteilen, soweit die Entgelte den Anforderungen der §§ 28 und 31 Abs. 2 S. 1 Nr. 2 TKG entsprechen und keine Versagungsgründe nach § 35 Abs. 3 S. 2 und 3 TKG vorliegen.

### **1. Rechtsgrundlage**

#### **1.1 Terminierungsleistung**

Die Entscheidung beruht hinsichtlich der Terminierungsleistung auf § 35 Abs. 3 S. 1 TKG analog i. V. m. § 31 Abs. 2 S. 1 Nr. 2 TKG.

Die Terminierungsleistung wurde einer Genehmigungspflicht nach Maßgabe der in der Empfehlung der Kommission vom 07.05.2009 über die Regulierung der Festnetz- und Mobilfunk-Zustellungsentgelte in der EU (2009/396/EG), veröffentlicht im ABl. EU 2009 Nr. L 124, S. 67, empfohlenen Vorgehensweise unterworfen; die Entgeltermittlung erfolgt jedoch vorrangig per Vergleichsmarktbetrachtung im Sinne von § 35 Abs. 1 Satz 1 Nr. 1 TKG. Bei der Entgeltermittlung ist das in Erwägungsgrund 2 der Empfehlung genannte Ziel einer unionsweiten Harmonisierung von Vorgehensweisen und Ergebnissen angemessen zu berücksichtigen.

Siehe die Regulierungsverfügung BK3g-16/094 vom 20.12.2016, Tenor Ziffer 7.2.

Diese Art der Genehmigung findet – im Gegensatz zu Genehmigungen nach § 31 Abs. 1 TKG – keine explizite Erwähnung in § 35 Abs. 3 S. 1 TKG.

Nach dieser Vorschrift ist eine Genehmigung ganz oder teilweise zu erteilen, soweit die Entgelte den Anforderungen des § 28 und im Fall einer Genehmigung nach § 31 Abs. 1 S. 1 Nr. 1 und 2 den Anforderungen der §§ 28 und 31 Abs. 1 S. 2 nach Maßgabe des § 35 Abs. 2 entsprechen und keine Versagungsgründe nach § 35 Abs. 3 S. 2 und 3 vorliegen.

Es ist allerdings nichts dafür ersichtlich, dass der Gesetzgeber damit die Notwendigkeit einer Rechtsgrundlage für eine Genehmigungserteilung nach § 31 Abs. 2 TKG verneinen und planvoll eine verfahrensrechtliche Regelungslücke herbeiführen wollte. Vielmehr sind die jeweiligen Interessenlagen bei Genehmigungen nach § 31 Abs. 1 einerseits und Abs. 2 andererseits miteinander vergleichbar. In beiden Fällen sind die Hinweise auf die Anforderungen nach § 28 TKG und § 31 TKG sowie auf die Versagungsgründe nach § 35 Abs. 3 S. 2 und 3 TKG gleichermaßen gerechtfertigt. Für den unbefangenen Betrachter stellt es sich letztlich so dar, dass bei der Umgestaltung der Entgeltregulierungsvorschriften im Zuge der TKG-Novelle 2012 die Norm des § 35 Abs. 3 TKG den neuen Gegebenheiten in § 31 TKG nur unvollständig angepasst worden ist.

§ 35 Abs. 3 S. 1 TKG wird derart analog angewendet. Danach ist eine Genehmigung für die Terminierungsentgelte ganz oder teilweise zu erteilen, soweit die Entgelte den Anforderungen der §§ 28 und 31 Abs. 2 S. 1 Nr. 2 TKG entsprechen und keine Versagungsgründe nach § 35 Abs. 3 S. 2 und 3 TKG vorliegen (siehe im Einzelnen unten Ziffer 5.2.1 und 5.3).

## **1.2 Zusammenschaltungs- und Kollokationsleistungen**

Die Entscheidung beruht hinsichtlich der sonstigen Zusammenschaltungs- und Kollokationsleistungen ebenfalls auf § 35 Abs. 3 S. 1 TKG analog i. V. m. § 31 Abs. 2 S. 1 Nr. 2 TKG. Die Zugangsleistungen wurden der Genehmigung nach Maßgabe des § 31 Abs. 2 S. 1 Nr. 2 TKG dahingehend unterworfen, dass die Entgelte den Kosten der effizienten Leistungsbereitstellung zu entsprechen haben und dabei symmetrische Effizienzbedingung zugrunde zu legen sind,

siehe die Regulierungsverfügung BK3g-16/094 vom 20.12.2016, Tenor Ziffer 7.1.

Danach ist eine Genehmigung der Entgelte für die Zusammenschaltungs- und Kollokationsleistungen ganz oder teilweise zu erteilen, soweit die Entgelte den Anforderungen der §§ 28 und 31 Abs. 2 S. 1 Nr. 2 TKG nach Maßgabe von § 35 Abs. 2 TKG entsprechen und keine Versagungsgründe nach § 35 Abs. 3 S. 2 und 3 TKG vorliegen (siehe im Einzelnen unten Ziffer 5.2.2 und 5.3).

## **2. Zuständigkeit und Verfahren**

Die Zuständigkeit der Beschlusskammer für die Entscheidung folgt aus den §§ 116 Abs. 1, 132 Abs. 1 S. 1 TKG.

Die Verfahrensvorschriften sind gewahrt worden. Insbesondere ergeht die Entscheidung nach Anhörung der Beteiligten (§ 135 Abs. 1 TKG) und aufgrund mündlicher Verhandlung (§ 135 Abs. 3 S. 1 TKG). Gemäß § 132 Abs. 4 TKG sind die im Telekommunikationsbereich tätigen Beschlusskammern und Abteilungen über die beabsichtigte Entscheidung informiert worden und hatten Gelegenheit zur Stellungnahme.

Weil es sich hier um eine Entscheidung nach Teil 2 Abschnitt 3 des Gesetzes handelt, ist gemäß § 123 Abs. 1 S. 2 TKG das Bundeskartellamt über die beabsichtigte Entscheidung informiert worden und hatte Gelegenheit zur Stellungnahme.

Des Weiteren ist der Entwurf dieser Entscheidung konsultiert und konsolidiert worden. Die Rechtsgrundlage für die Durchführung von Konsultations- und Konsolidierungsverfahren findet sich in § 13 Abs. 1 S. 1 und 2 TKG i. V. m. § 12 Abs. 1 und 2 TKG entsprechend. Diese Verfahren sind nach § 13 Abs. 1 S. 1 TKG bei solchen Entscheidungen anzuwenden, die beträchtliche Auswirkungen auf den betreffenden Markt haben (vgl. auch Artikel 6 Absatz 1 der Richtlinie 2002/21/EG - Rahmenrichtlinie), also bei Entgeltgenehmigungen, wenn die Entgelte eine marktprägende Wirkung haben,

vgl. EuGH, Urteil C-395/14 vom 14. Januar 2016, Rz. 55f zu Mobilfunkterminierungsentgelten.

Die vorliegende Entgeltgenehmigung hat die erforderliche marktprägende Wirkung. Im Rahmen der Zusammenschaltung wird das regulatorische Geschehen wesentlich von den für die Anrufzustellung erhobenen Verbindungsentgelten bestimmt,

vgl. Beschluss BK3c-15/048 vom 26.01.2016, S. 5 und zu Mobilfunkterminierungsentgelten EuGH, Urteil C-395/14 vom 14. Januar 2016, Rz. 55f.

Der Entscheidungsentwurf sowie das Ergebnis des nationalen Konsultationsverfahrens sind jeweils gemäß §§ 13 Abs. 1 S. 1, 12 Abs. 1 TKG i. V. m. § 5 TKG im Amtsblatt bzw. auf den Internetseiten der Bundesnetzagentur veröffentlicht worden.

### **3. Genehmigungspflicht**

Die beantragten Entgelte sind genehmigungspflichtig.

Die grundsätzliche Genehmigungspflichtigkeit ergibt sich aus der gegenüber der Antragstellerin erlassenen Regulierungsverfügung vom 20.12.2016. In der Entscheidung ist die Antragstellerin dazu verpflichtet worden, Betreibern von öffentlichen Telefonnetzen die Zusammenschaltung mit ihrem öffentlichen Telefonnetz am Vermittlungsstellenstandort der Antragstellerin zu ermöglichen, über die Zusammenschaltung Verbindungen in ihr Netz zu terminieren und zum Zwecke dieser Zugangsgewährung Kollokation sowie im Rahmen dessen Nachfragern bzw. deren Beauftragten jederzeit Zutritt zu diesen Einrichtungen zu gewähren. Die Genehmigungspflicht erfasst grundsätzlich sowohl Leistungen, die über PSTN-Zusammenschaltungen erbracht werden, als auch solche, die über IP-Zusammenschaltungen erbracht werden. Der konkrete Umfang der Genehmigungspflicht sowohl hinsichtlich der Verbindungs- als auch der Netzkopplungsentgelte ist allerdings von der untersten Netzkopplungsebene (im Folgenden: uNKE) der Antragstellerin abhängig,

Die über die PSTN- bzw. die IP-Zusammenschaltung erbrachten Leistungen sind nur dann genehmigungspflichtig, wenn sie an der uNKE erbracht werden. Im Einzelnen:

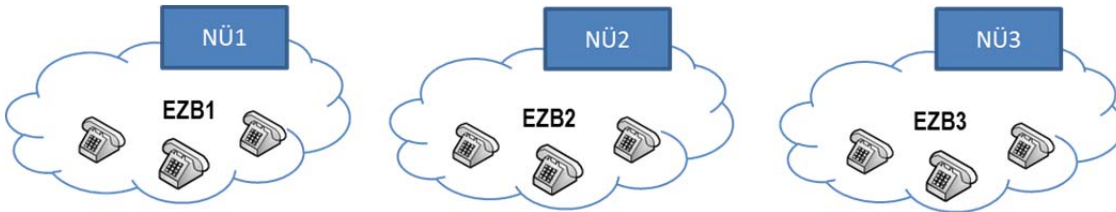
#### **3.1 Verbindungsleistungen**

Die beantragten Verbindungsentgelte sind, sofern sie genehmigt werden, genehmigungspflichtig.

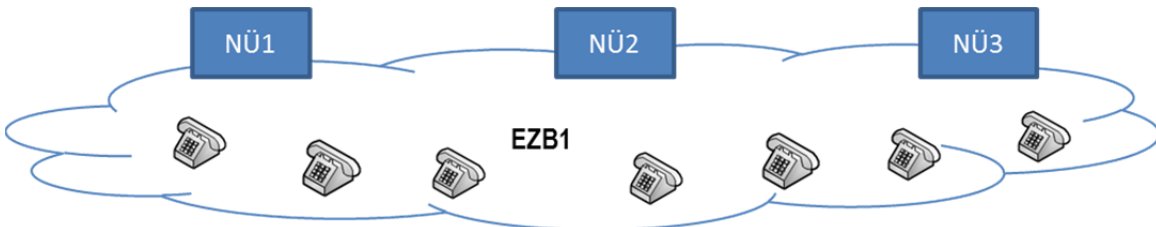
Der Genehmigungspflicht unterliegt die Terminierungsleistung der Antragstellerin. Die Terminierungsleistung ist die Anrufzustellung auf der uNKE. Für die Bestimmung der regulierten Leistung muss also die uNKE bestimmt werden. Die uNKE besteht aus einem oder mehreren vermittelnden Netzknoten, an denen die Zusammenschaltung erfolgt.

Soweit ein Netzbetreiber die Zusammenschaltung an mehreren vermittelnden Netzknoten anbietet, ist zu prüfen, ob diese jeweils ein eigenständiger Teil der uNKE sind oder ob diese gemeinsam die uNKE bilden.

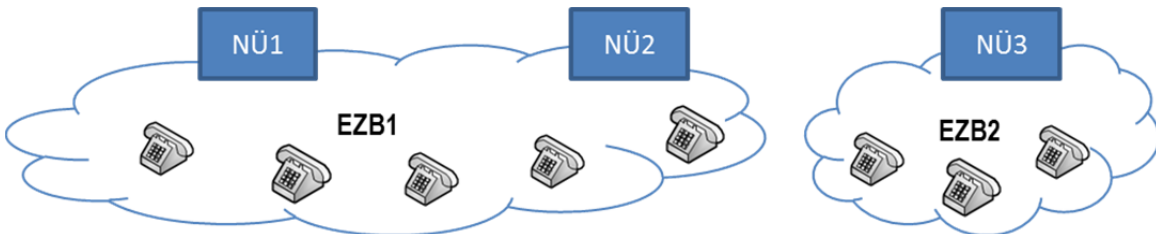
Folgende Konstellationen sind möglich:



Die Netzübergänge (NÜ) verfügen über einen abgrenzbaren Einzugsbereich (EZB) und bilden damit eigenständige Teile der uNKE.



Die Netzübergänge verfügen alle über einen gemeinsamen Einzugsbereich, die uNKE ist also nicht unterteilt.



Verfügt ein Teil der Netzübergänge über einen gemeinsamen abgegrenzten Einzugsbereich, dann bilden diese gemeinsam einen eigenständigen Teil der uNKE.

Die Zusammenschaltung erfolgt über Schnittstellen an den vermittelnden Netzknoten. Im IP-Netz sind dies Label Edge Router oder Media-Gateways und im PSTN-Netz sind dies VE:N. Der Netzbetreiber kann die Zusammenschaltung über mehrere vermittelnde Netzknoten der gleichen Technik (IP bzw. PSTN) sowie die Zusammenschaltung über beide Techniken anbieten. Die uNKE kann also aus Gründen der Netztechnologie sowie der Netzstruktur unterteilt werden. Im Einzelnen:

### 3.1.1 Unterteilung nach der Netztechnologie

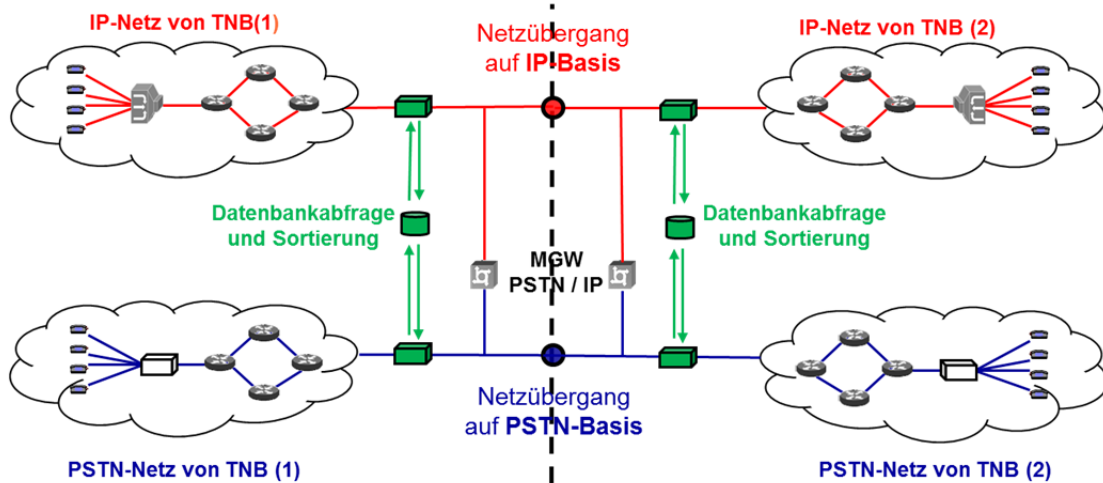
Eine Unterteilung der uNKE aus Gründen der Netztechnologie ist gegeben, wenn das regulierte Unternehmen sowohl ein leitungsvermittelndes als auch ein paketvermittelndes Netz betreibt und wenn es zugleich die technologiekonforme Übergabe fordert. Dies setzt voraus, dass der Netzbetreiber über zwei Portierungskennungen zum Zwecke der Unterscheidung seiner Netze nach der Netztechnologie verfügt. Soweit ein Netzbetreiber sowohl ein PSTN- als auch ein IP-Netz für die Telefonie betreibt, er aber nur über eine Portierungskennung verfügt, kann er von dem Nachfrager keine differenzierte Übergabe der zu terminierenden Verbindungen nach der Netztechnologie verlangen. Er hat dann die technologie neutrale Übergabe gewählt,

Festlegung der Bundesnetzagentur „Anrufzustellung auf der Vorleistungsebene in einzelnen öffentlichen Telefonnetzen an festen Standorten (Markt Nr. 1 der Märkte-Empfehlung 2014/710/EU) sowie Verbindungsaufbau im öffentlichen Telefonnetz an festen Standorten (Markt Nr. 2 der Märkte-Empfehlung 2007/879/EG)“ vom 16.12.2016 (im Folgenden: Festlegung), Ziffer 2.3.2.2.

Folgende Darstellung veranschaulicht das Prinzip der technologiekonformen bzw. technologie neutralen Übergabe:

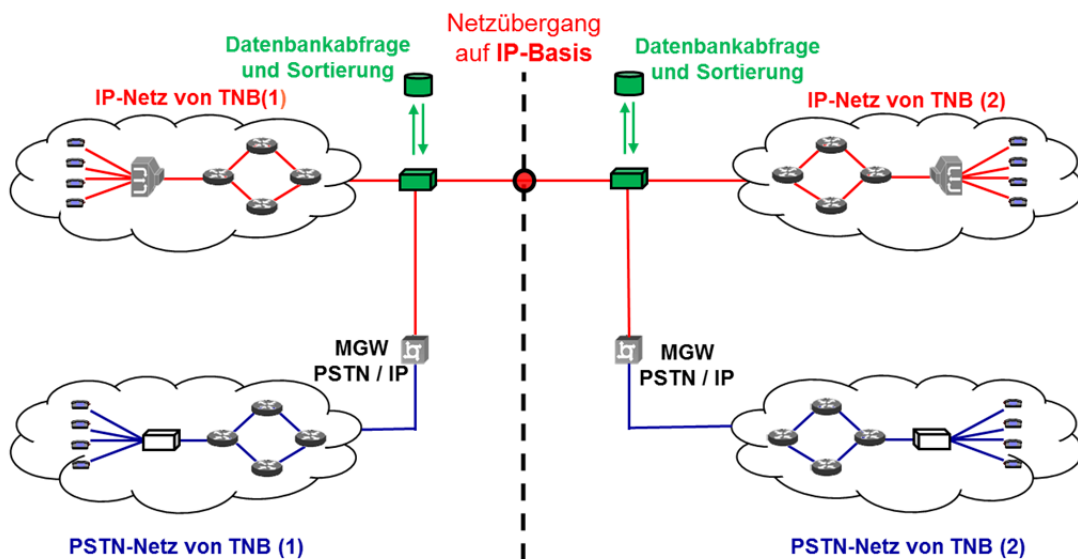
## Technologiekonforme Übergabe:

Vereinbarung des Grundsatzes der Technologiekonformität, d.h. abhängig von der Technologie im Zielnetz erfolgt die Übergabe über die IP- oder PSTN-Schnittstelle; die Übergabe erfolgt sortiert, d.h. Verkehre mit Ziel im IP-Netz werden über die IP-Schnittstelle und Verkehre mit Ziel im PSTN-Netz werden über die PSTN-Schnittstelle geleitet.



## Technologieneutrale Übergabe:

Vereinbarung des Grundsatzes der Technologieneutralität, d.h. unabhängig von der Technologie im Zielnetz; die Übergabe erfolgt unsortiert auf IP-Ebene, d.h. jeglicher Verkehr (PSTN und IP) wird über die IP-Schnittstelle geleitet.



Ausgehend von dieser Grundregelung sind zwei Besonderheiten zu beachten.

Wenn ein Netzbetreiber lediglich über eine Netztechnologie verfügt, kann auch er die technologiekonforme Übergabe fordern. Für die Frage der Netztechnologie und damit der technologiekonformen Übergabe kommt es nicht alleine auf die Zusammenschaltungstechnik an, sondern auf die Technik der Übergabe und des Anschlussnetzes. Nur wenn das Netz des Netzbetreibers vom ersten vermittelnden Netzknoten für die Erschließung des Teilnehmers bis zum vermittelnden Netzknoten für die Zusammenschaltung mit anderen Netzen über eine einheitliche, leitungs- oder paketvermittelnde Technik verfügt, kann er die technologiekonforme Übergabe wählen mit dem Ergebnis, dass Leistungen einer Zusammenschaltung, die nicht der in seinem Netz verwendeten Technologie entspricht, nicht die uNKE darstellen und nicht der Entgeltgenehmigungspflicht unterliegen. Betreibt er aber z.B. ein paketvermittelndes Anschlussnetz, bietet jedoch nur eine PSTN-Zusammenschaltung an, hat er eine technologieneutrale Übergabe gewählt. Dies bedeutet, dass sich die Zugangsverpflichtung sowohl auf die PSTN- als auch die telefondienstspezifische Zusammenschaltung auf IP-Ebene erstreckt. Bietet er hingegen beide Zusammenschaltungsarten an, so hat er die technologiekonforme Übergabe gewählt.

Diese Differenzierung nach dem Anschlussnetz folgt aus Ziffer 5. lit. a) der Verfügung 41/2009, Amtsblatt 16 der Bundesnetzagentur vom 26.08.2009, S. 3080.

Denn Voraussetzung für die Differenzierung ist der Betrieb zweier getrennter Netze. Dies ist nicht der Fall, wenn der Netzbetreiber lediglich über zwei Techniken für die Netzzusammenschaltung verfügt. Es ist auch nicht ersichtlich, welchen Zweck in einem solchen Fall die zweite Portierungskennung erfüllen soll. Dagegen ermöglicht die zweite Portierungskennung bei zwei technisch getrennten Netzen eine sukzessive Migration der Anschlüsse vom PSTN zum NGN. So kann der Anbieter es vermeiden, dass er nur für die Migrationsphase die Kapazität seiner Media-Gateways zwischen seinen Netzen ausweiten muss,

Für Betreiber reiner NGN stellt damit die IP-Zusammenschaltung, sofern sie tatsächlich angeboten wird, ihre alleinige uNKE dar. Parallel angebotene PSTN-Zusammenschaltungen unterliegen deshalb auch dann nicht der Entgeltgenehmigungspflicht, wenn sie oder die IP-Zusammenschaltung in den Antragsunterlagen als „technologieneutral“ bezeichnet werden.

Sofern eine IP-Zusammenschaltung tatsächlich angeboten wird ist eine andauernde oder übergangsweise Entgeltregulierung der Leistungen der PSTN-Zusammenschaltung zum Schutz der Zugangsnachfrager nicht erforderlich. Denn diese können eine IP-Zusammenschaltung nachfragen und ggf. im Anordnungswege nach § 25 TKG durchsetzen. Der Beschlusskammer ist seit dem Inkrafttreten der Entgeltgenehmigungen in der vorangegangenen Genehmigungsrunde nicht bekannt geworden, dass Netzbetreiber die IP-Zusammenschaltung verweigert hätten. In der Übergangszeit sind Zugangsnachfrager durch die fortgeltenden Zusammenschaltungsverträge für die PSTN-Zusammenschaltung vor der Erhebung von Wandlungsentgelten geschützt. Klarstellungen zu den anzuwendenden Entgelten für nicht (mehr) regulierte PSTN-Zusammenschaltungsleistungen sind darum nicht erforderlich.

Eine zweite Besonderheit ergibt sich, wenn der Netzbetreiber die technologiekonforme Zusammenschaltung gewählt hat und er trotzdem bei der Übergabe über PSTN keine Differenzierung der Leistung vornimmt. In diesem Fall umfasst die Genehmigungspflicht die komplette Leistung. Dies ist darin begründet, dass der Netzbetreiber die Leistung nicht nach den Zielen differenziert hat und damit eine Mischleistung anbietet. Soweit aber das regulierte Unternehmen eine Leistung, die sowohl regulierte wie auch nicht regulierte Bestandteile enthält, anbietet, unterfällt die gesamte Leistung der Genehmigungspflicht, es sei denn, das Entgelt kann eindeutig in den genehmigungs- und nicht genehmigungspflichtigen Teil getrennt werden. Ist dies nicht der Fall, weil ein einheitliches Entgelt vorgesehen ist, erstreckt sich die Genehmigungspflicht auf die gesamte undifferenzierte Leistung.

Wählt der Betreiber zweier technisch unterschiedlicher Netze die technologiekonforme Übergabe, so ist er bereits aus den Zuteilungsregeln der Portierungskennung heraus verpflichtet, die Anschlüsse auch mit der richtigen Portierungskennung zu versehen. Weiter verhielte er sich gegenüber dem Zugangsnachfrager vertragswidrig, wenn er die technologiekonforme Übergabe zwar vereinbart, aber seinen Anschlüssen nicht die richtige Portierungskennung zuweist.

Dem steht nicht entgegen, dass im Zuge der Migration eines PSTN-Anschlusses auf IP-Technologie die Portierungskennung nicht sekundengenau mit dem Wechsel der Technologie geändert werden kann. Dies führt zwar dazu, dass ein Anschluss kurzzeitig mit der Portierungskennung der falschen Technologie versehen ist, ermöglicht aber nicht die Erhebung von Wandlungsentgelten, weil bis zur Umstellung auf die richtige Portierungskennung die Verbindungen in Übereinstimmung mit der vertraglichen Vereinbarung übergeben werden, die auf die tatsächlich zugeordnete Portierungskennung der Zielrufnummer abstellt. Ein geringfügiger Nachteil kann dem Zugangsnachfrager nur im Falle eines in EZB aufgeteilten PSTN entstehen, falls er für die Anrufzustellung zu diesem Anschluss Entgelte für netzinternen Transit zu entrichten hätte, die im Falle einer Verbindungsübergabe über eine IP-Zusammenschaltung nicht angefallen wären. Die vorrangige Ursache hierfür liegt aber darin, dass der Zugangsnachfrager nicht sämtliche EZB erschlossen hat, zudem dürften die für einen kurzen Übergangszeitraum anfallenden Entgelte gering sein. Im Übrigen sind solche kurzzeitigen Fehlzuordnungen von Portierungskennungen unvermeidbar und können deshalb nicht zur Infragestellung des Konzeptes der technologiekonformen Übergabe führen, denn dieses wurde gerade mit Blick auf die Migration zu NGN

mit dem Ziel entwickelt, umfangreiche Investitionen in nur kurzfristig erforderliche Mediagateways zu vermeiden. Dieses Ziel wird durch die nur kurzzeitig unzutreffende Zuordnung einer Portierungskennung nicht beeinträchtigt.

Ein die technologiekonforme Übergabe fordernder Netzbetreiber ist darum bereits ausreichend rechtlich verpflichtet, seinen Anschlüssen die richtige Portierungskennung zuzuordnen. Weitere Voraussetzungen für die Anerkennung einer technologiekonformen Übergabe sind im Entgeltgenehmigungsverfahren darum nicht zu prüfen.

### **3.1.2 Abgrenzung nach der Netzstruktur**

Eine Unterteilung der uNKE anhand der Netzstruktur erfordert, dass die dem Antrag zugrunde gelegten EZB je Zusammenschaltungspunkt im Anschlussnetz abgebildet sind. Ein Zusammenschaltungspunkt (im Folgenden: Pol, abgeleitet von Point of Interconnection) besteht aus einem oder mehreren NÜ, der bzw. die über einen EZB verfügen (s. Darstellung in 4.1.1, jede Wolke stellt einen Pol dar).

Für die Übergabe am „richtigen“ Pol ist nicht der Ort der Übergabe aus dem Netz des Zugangsnachfragers, sondern der Ort der Übergabe in das Netz der Antragstellerin (also der oder die NÜ) an ihrem Pol entscheidend. Wenn also z.B. der Pol der Antragstellerin in Frankfurt liegt und der Netzübergang des Zugangsnachfragers in Darmstadt und der Zugangsnachfrager die Zusammenschaltung gebündelt mit dem Inter-Building-Abschnitt einkauft, die Parteien also die „Übergabe“ in Darmstadt vereinbaren, so erfolgt die Zusammenschaltung gleichwohl am Pol der Antragstellerin in Frankfurt.

#### **3.1.2.1 EZB in reinen PSTN**

Wie erwähnt erfordert eine Unterteilung in EZB mehrere Pol. Bei einer PSTN-Zusammenschaltung erfordert sie also mehrere Vermittlungsstellen mit Netzübergangsfunktion. Soweit die Anschlüsse nicht direkt an diese angeschlossen sind, sondern an reinen Teilnehmervermittlungsstellen, müssen alle Anschlüsse einer Teilnehmervermittlungsstelle einem EZB zugeordnet sein. Liegt eine solche Zusammenschaltungs- und Netzstruktur vor, fallen Verbindungen zu Anschlüssen, deren Rufnummer dem EZB eines anderen Pol als dem Übergabeort zugewiesen ist, nicht in den regulierten Terminierungsmarkt. Es handelt sich dann um einen nicht regulierten Transit plus Terminierungsleistung, für deren Abrechnung das jeweils vereinbarte Entgelt entscheidend ist.

#### **3.1.2.2 EZB in reinen NGN**

Nach der Festlegung der Präsidentenkammer ist bei der telefondienstspezifischen Zusammenschaltung auf IP-Ebene grundsätzlich von einem NGN-netzweiten EZB auszugehen, das heißt alle Verbindungen zu Anschlüssen im NGN des regulierten Unternehmens sind eine Terminierungsleistung, unabhängig vom konkreten IP-Netzübergang,

vgl. Festlegung, Ziffer 2.3.2.2.1, Fn. 36.

Etwas anderes gilt nur, wenn sich die Aufteilung in sachdienlicher Weise begründen lässt. Für eine solche Aufteilung ist jedoch bisher und auch im Rahmen dieses Verfahrens nichts überzeugend vorgebracht worden, aus welchem Grunde dies zur Sicherung der Sprachqualität sachdienlich sein könne.

Die reine Tatsache einer lokalen Verkehrsführung, die in den meisten größeren Netzen praktiziert werden dürfte, kann nicht als sachdienlicher Grund für die Anerkennung von EZB angesehen werden, weil sie anders als im PSTN aus technischen Gründen (etwa wegen der begrenzten Kapazität von Vermittlungsstellen) nicht für die Erbringung von Sprachtelefonie im NGN erforderlich ist. IP-Verkehr wird typischerweise nicht ursprungsnah übergeben, dies gilt erst recht für die geringen Verkehrsmengen der Sprachtelefonie über VoIP.

### 3.1.2.3 EZB bei technologieutraler Übergabe

Verfügt das regulierte Unternehmen über zwei Anschlussnetze und hat es sich für eine technologie neutrale Übergabe entschieden, folgt die Zusammenschaltungsstruktur der gewählten Übergabetechnik. Bei einer Übergabe über eine PSTN-Zusammenschaltung ist also zu prüfen, ob die dem Antrag zugrunde liegenden EZB sich in der PSTN-Netzstruktur widerspiegeln. Erfolgt die Übergabe über die IP-Zusammenschaltung, gibt es nur einen netzweiten EZB.

Die Anerkennung der jeweiligen EZB als uNKE für das PSTN auch für den ins NGN-Anschlussnetz zu terminierenden Verkehr ist ein angemessener Ausgleich der Interessen des regulierten Unternehmens und der Nachfrager. Die Nachfrager werden insofern nicht benachteiligt, weil das regulierte Unternehmen, wenn es über zwei Anschlussnetze verfügt, auch eine technologiekonforme Übergabe wählen könnte. In diesem Fall müsste der Nachfrager die PSTN-Zusammenschaltungsstruktur für den PSTN-Verkehr akzeptieren. Will er die PSTN-Zusammenschaltungsstruktur für die IP-Anschlüsse nicht akzeptieren, kann er den gesamten Verkehr über eine IP-Zusammenschaltung übergeben. Der Nachfrager wird durch diese Regelung also nicht schlechter gestellt, als wenn das regulierte Unternehmen die technologiekonforme Zusammenschaltung wählt.

Dies gilt auch unabhängig davon, ob das regulierte Unternehmen schon eine telefondienstspezifische Zusammenschaltung auf IP-Ebene anbietet. Denn es ist durch die Regulierungsverfügung zur entsprechenden Zusammenschaltung verpflichtet,

vgl. Regulierungsverfügung der Antragstellerin, Ziffer 3.1.4.1.

Diese Regelung wird auch den Interessen des regulierten Netzbetreibers gerecht. Soweit die technologie neutrale Übergabe ihn zum ineffizienten Ausbau seiner Media-Gateway-Kapazität zwingen würde, könnte er auf eine technologiekonforme Übergabe schwenken. Dazu müsste er eine zweite Portierungskennung nutzen und die Rufnummern entsprechend der Anschlusstechnologie zwischen den beiden Portierungskennungen aufteilen. Dem steht auch kein langwieriger Prozess für die entsprechende Rufnummernportierung entgegen. Das diesbezügliche AKNN-Dokument „Spezifikation zum Austausch der Portierungsdaten zwischen Netzbetreibern des UAK-TNB/VNB-Wechsel“, Version, 17.0.0, lässt in Ziffer 8.1 einmal pro Teilnehmernetzbetreiber je Tag die Portierung von 25.000 Rufnummern zu. Damit könnten 1.000.000 Rufnummern innerhalb von 40 Tagen mit einer neuen Portierungskennung versehen werden. Diese Zeitspanne dürfte für die meisten alternativen Teilnehmernetzbetreiber ausreichen. Zudem können alternativ täglich von sämtlichen Teilnehmernetzbetreibern 1000 Rufnummernblöcke zu je 1000 Rufnummern portiert werden. Diese Rufnummern sind zwar nicht vollständig an Teilnehmeranschlüsse vergeben. Es zeigt aber, dass ein Bestand von mehreren Millionen Nummern bei entsprechender Abstimmung mit anderen Marktteilnehmern innerhalb weniger Tage migriert werden könnte. Außerdem verfügen einige große Teilnehmernetzbetreiber wie die Kabelnetzbetreiber nur über eine Portierungskennung, weil sie bereits alle Kunden an ihr NGN angeschlossen haben und deshalb diese Kapazitäten nicht belasten werden.

Diese Behandlung gemischter Netze gewährt also im Ergebnis dem zugangspflichtigen Unternehmen und den Zugangsnachfragern die in der gegenwärtigen Übergangsphase notwendige Flexibilität, ohne andererseits Missbrauchsmöglichkeiten zu eröffnen. Sie trägt auch dem Umstand Rechnung, dass die Marktanalyse die Aufteilung gemischter Netze in den PSTN-VE:N zugeordnete EZB nicht ausgeschlossen hat.

Eine besondere Lage ergibt sich, wenn der Netzbetreiber in seinem Netz Rufnummern von Anbietern ohne eigenes Netz für diese schaltet. Die Anbieter ohne eigenes Netz sind selbstständige Inhaber von Portierungskennungen und nehmen als solche am Portierungsaustauschverfahren teil. Bei einer technologie neutralen Übergabe kann der Anschluss, für den die Nummer eines Anbieters ohne eigenes Netz geschaltet ist, sowohl über eine PSTN-Zusammenschaltung als auch eine IP-Zusammenschaltung angesteuert werden bzw. nur über eine PSTN-Zusammenschaltung, solange nur eine solche als Zugang zu einem gemischten Netz genutzt wird. Rufnummern für Anbieter ohne eigenes Netz werden nur im NGN geschaltet, so dass sich für diese Terminierungsleistungen ein netzweiter Einzugsbereich ergibt. Durch die eigenständige Portierungskennung ist dieser Verkehr mit netzweitem Einzugsbereich auch identifizierbar, die



Portierungskennung für den Anbieter ohne eigenes Netz ist damit faktisch eine zweite, technologiespezifische Portierungskennung. Die Aufteilung des Netzes in EZB ist darum bei Anrufzustellungen zu Rufnummern von Anbietern ohne eigenes Netz nicht gerechtfertigt. Es ist deshalb für diese Fälle eine Entgeltgenehmigung ohne eine Unterteilung der uNKE auszusprechen. Im Falle einer technologiekonformen Übergabe besteht diese Notwendigkeit nicht, weil die Portierungskennung des Anbieters ohne eigenes Netz ohnehin der IP-Zusammenschaltung zugeordnet ist.

### **3.1.3 Bewertung der Netzstruktur der Antragstellerin**

Die Antragstellerin hat die technologie neutrale Übergabe gewählt. Denn sie bietet für ihr Netz nur eine Zusammenschaltung über PSTN-Zusammenschaltungen an, aber sie verfügt auch über NGN angebundene Anschlüsse.

Das Netz der Antragstellerin ist in sechs Einzugsbereiche aufgeteilt. Die Antragstellerin hat offengelegt, dass dieses Netz über sechs VE:N verfügt, denen festgelegte Rufnummernbereiche zugeordnet sind. Entsprechend den Ausführungen in Ziffer 3.1.2.3 spricht der parallele Betrieb von PSTN und NGN hinter einer PSTN-Zusammenschaltung nicht gegen die Anerkennung einer Aufteilung in Einzugsbereiche. Die Beschlusskammer weist aber darauf hin, dass die Antragstellerin verpflichtet ist, zu den NGN-Anschlüssen, wie ausgeführt, auf Nachfrage Zugang über eine IP-Zusammenschaltung zu gewähren.

### **3.2 Infrastrukturleistungen**

Die durch die Regulierungsverfügung begründete Verpflichtung zur Zugangsgewährung umfasst neben der eigentlichen Verpflichtung zur Terminierung zugleich auch sämtliche zusätzliche Leistungen, welche die Inanspruchnahme der Terminierungsleistung im Netz der Antragstellerin erst ermöglichen oder für diese zwingend erforderlich sind, so namentlich Netzanschlüsse an der uNKE, die dafür erforderliche Kollokation sowie Konfigurations- und Testmaßnahmen. Dementsprechend unterliegen auch alle dafür geforderten Entgelte der Entgeltgenehmigungspflicht. Andernfalls bestünde die Möglichkeit, über eine Verweigerung solcher Nebenleistungen die Inanspruchnahme der eigentlichen Leistung faktisch erheblich zu erschweren bzw. sogar unmöglich zu machen.

Nicht genehmigungspflichtig sind die Entgelte für die Störungsbearbeitung außerhalb des Verantwortungsbereiches der Antragstellerin, weil eine Störung, die nicht im Verantwortungsbereich der Antragstellerin liegt, auch nicht mit der regulierten Leistung der Antragstellerin in Zusammenhang stehen kann.

## **4. Genehmigungsfähigkeit**

Die beantragten Entgelte sind im tenorierten Umfang genehmigungsfähig. Die Rückwirkung bemisst sich nach § 35 Abs. 5 S. 1 TKG.

Die genehmigten Entgelte erfüllen die Anforderungen von § 31 Abs. 2 S. 1 Nr. 2 und § 28 TKG. Gleichzeitig fehlt es an Versagungsgründen i.S.v. § 35 Abs. 3 S. 2 und 3 TKG (analog). Dies gilt sowohl hinsichtlich des Terminierungsentgelts als auch bezüglich der Entgelte für Infrastrukturleistungen. Der Regulierung unterliegt die Anrufzustellung auf der uNKE, mithin den Zusammenschaltungspunkten des Netzes der Antragstellerin, an denen die Verbindung tatsächlich übergeben wird. Die Abrechnung der Terminierungsleistung anhand einer fingierten Netzstruktur wird dagegen nicht genehmigt.

### **4.1 Beurteilung der Antragsunterlagen**

Die Bestimmung der der Entgeltgenehmigung zugrunde zu legenden Kosten ist in erster Linie auf Basis der vom beantragenden Unternehmen gemäß § 34 Abs. 1 TKG mit dem Entgeltantrag vorzulegenden Kostenunterlagen vorzunehmen.

Bei den Anforderungen, die an die Bestimmtheit eines Entgeltantrages zu stellen sind, ist auf die damit verfolgten Zwecke abzustellen. Gemäß § 34 Abs. 1 Nr. 2 TKG sind dem Entgeltantrag eine detaillierte Leistungsbeschreibung, ein Entwurf der AGB, Angaben zur Qualität sowie Angaben dazu beizufügen, ob die antragsgegenständliche Leistung bereits Gegenstand eines geprüften Standardangebotes oder einer vertraglichen Vereinbarung ist. Sinn und Zweck dieser Unterlagen ist es, anhand der Leistungsbeschreibung zu überprüfen, ob die Leistung, ihre Bestandteile, die sich aus den AGB ergebenden Abläufe und die Qualität der Leistung die damit geltend gemachten Kosten rechtfertigen. Diese Anforderungen an die Antragsunterlagen sind Ausdruck der Leistungsbezogenheit der Kosten der effizienten Leistungsbereitstellung,

vgl. Säcker/Groebel, TKG, 3. Aufl., § 34 Rz. 34.

Dies gilt grundsätzlich entsprechend, wenn Entgelte - wie vorliegend die Terminierungsentgelte - nach einer anderen Vorgehensweise gem. § 31 Abs. 2 Nr. 2 TKG genehmigt werden sollen. Weil die Entgelte hier wegen der anzusetzenden symmetrischen Effizienzbedingungen nach der Vergleichsmarktmethode ermittelt werden, sind Kostenunterlagen und eine detaillierte Leistungsbeschreibung zur Ermittlung der Höhe der Terminierungsentgelte nach den Vorgaben der Terminierungsempfehlung bzw. der Kosten der effizienten Leistungsbereitstellung für die sonstigen Zusammenschaltungsentgelte nicht erforderlich.

Aus den Antragsunterlagen müssen sich jedoch die Leistungen, für die Entgelte beantragt werden, eindeutig bestimmen lassen. Dies ist erforderlich, weil nur so eine hinreichend bestimmte Genehmigung erteilt werden kann. Dem Antrag sind also AGB über die verfahrensgegenständlichen Leistungen beizufügen, die ohne weitere Verhandlungen als Zusammenschaltungsvereinbarung abgeschlossen werden können, auch wenn zum Zeitpunkt der Antragstellung noch keine Verträge gem. dieser AGB abgeschlossen sind. Die Antragstellerin kann wegen des symmetrischen Entgeltgenehmigungsmaßstabes auf die AGB der Beigeladenen zu 1. verweisen. Diese Verweisung muss allerdings spezifisch sein, das heißt, der beantragten Entgeltposition ist der Verweis auf ein bestimmtes Produkt der Beigeladenen zu 1. beizufügen. Weiter ist das AGB-Dokument der Beigeladenen zu 1. konkret zu benennen, etwa ein geltendes Standardangebot. Der pauschale Verweis auf das Standardangebot der Beigeladenen zu 1. reicht nicht aus.

Weiter sind die AGB und die Angabe, ob die Erbringung der betroffenen Leistungen bereits vertraglich mit Zugangsnachfragern vereinbart ist, wichtig für die Frage, ob Beschränkungen der Terminierungsleistung der Antragstellerin auf EZB oder Übergabetechnologien gerechtfertigt sind, weil sie bestimmte Leistungskonstellationen aus der Regulierung fallen lassen können.

#### **4.1.1 Bewertung der Unterlagen der Terminierungsentgelte**

Die von der Antragstellerin vorgelegten Unterlagen zu ihren verfahrensgegenständlichen regulierten Terminierungsleistungen sind ausreichend. Weil vorliegend auf Basis einer Vergleichsmarktbetrachtung symmetrische Entgelte genehmigt werden, ist es hinreichend, dass sich die Bedingungen für die Inanspruchnahme der verfahrensgegenständlichen Terminierungsleistungen aus den vorgelegten Unterlagen entnehmen lassen.

Die Antragstellerin ist also hinsichtlich der Terminierungsentgelte ihrer Pflicht aus § 34 Abs. 1 TKG im erforderlichen Umfang nachgekommen.

#### **4.1.2 Bewertung der Unterlagen für die Infrastrukturentgelte**

Die Antragstellerin ist den Anforderungen des § 34 Abs. 1 Nr. 2 TKG durch die Vorlage ihrer AGB für die beziffert beantragten Entgelte im für das Verfahren erforderlichen Grade für Intra-Building-Abschnitte und Zentrale Zeichengabekanäle nachgekommen. Die Entgelte werden hier wegen der anzusetzenden symmetrischen Effizienzbedingungen nach der Vergleichsmarktmethode ermittelt. Deshalb sind Kostenunterlagen und eine detaillierte Leistungsbeschreibung zur Ermittlung der Kosten der effizienten Leistungsbereitstellung nicht erforderlich, wenn die Leistungen wie hier denen der Beigeladenen zu 1. entsprechen. Es reicht aus, wenn die Leistungen der Antragstellerin aus ihren Unterlagen den entsprechenden Leistungen der Beigeladenen zu 1. zugeordnet werden können. Denn den als Vergleich herangezogenen Entgelten der Beigela-

denen zu 1. liegen effiziente Prozesse zu Grunde, so dass die Effizienz der Leistungen der Antragstellerin nicht überprüft werden muss. Ineffizienzen bei der Leistungserbringung gingen zu ihren Lasten. Die beantragten Entgelte für die Bereitstellung und Überlassung von Intra-Building-Abschnitten und Zentralen Zeichengabekanälen sind damit hinreichend prüfbar.

#### **4.2. Anforderungen des § 31 Abs. 2 S. 1 Nr. 2 TKG**

Gemäß § 31 Abs. 2 S. 1 Nr. 2 TKG genehmigt die Bundesnetzagentur Entgelte abweichend von § 31 Abs. 1 TKG auf der Grundlage anderer Vorgehensweisen, sofern die Vorgehensweisen besser als die in Absatz 1 genannten Vorgehensweisen geeignet sind, die Regulierungsziele nach § 2 TKG zu erreichen.

##### **4.2.1 Terminierungsentgelt**

In der Regulierungsverfügung der Antragstellerin vom 20.12.2016 ist diese andere Vorgehensweise bei der Genehmigung von Terminierungsentgelten der Antragstellerin dahingehend geregelt worden, dass die Terminierungsentgelte nach Maßgabe der in der Empfehlung der EU-Kommission vom 07.05.2009 über die Regulierung der Festnetz- und Mobilfunk-Zustellungsentgelte in der EU empfohlenen Vorgehensweise genehmigt werden. Die Entgeltermittlung erfolgt jedoch vorrangig per Vergleichsmarktbetrachtung im Sinne von § 35 Abs. 1 Satz 1 Nr. 1 TKG. Bei der Entgeltermittlung ist das in Erwägungsgrund 2 der Empfehlung genannte Ziel einer unionsweiten Harmonisierung von Vorgehensweisen und Ergebnissen angemessen zu berücksichtigen. Weil die reine Grenzkostenermittlung nach Nr. 5 und 6 der Terminierungsempfehlung von den Ergebnissen der Grenzkostenermittlung in den anderen Mitgliedsstaaten abweicht, wird der ermittelte Grenzkostenwert entsprechend einer Grenzkosten-Vergleichsmarktbetrachtung für das Jahr 2019 angepasst und in einem dreistufigen Gleitpfad auf den ermittelten Grenzkostenwert abgesenkt. Dies ist besser geeignet, die Regulierungsziele zu fördern,

vgl. Beschluss BK3c-18/018 vom [Datum], Ziffer 4.2.1.1.

##### **4.2.1.1 Das Konzept der Vergleichsmarktbetrachtung anhand des effizienten Festnetzbetreibers**

Das Terminierungsentgelt wird im vorliegenden Fall gemäß der Vorgabe der Regulierungsverfügung vom 20.12.2016 vorrangig anhand der Vergleichsmarktmethode im Sinne von § 35 Abs. 1 Satz 1 Nr. 1 TKG bestimmt. Die vorrangige Anwendung der Vergleichsmarktmethode im Sinne von § 35 Abs. 1 Satz 1 Nr. 1 TKG erlaubt es, die für die Beigeladene zu 1. jeweils ermittelten Entgelte für ihre Zusammenschaltungsleistungen auf die verfahrensgegenständlichen Zusammenschaltungsleistungen der Antragstellerin zu übertragen.

Die Übertragung dieser Entgelte auf die Leistungen der Antragstellerin beruht darauf, dass – wie auch Ziffer 1 S. 2 der Terminierungsempfehlung zu entnehmen ist – bei der Genehmigung der Entgelte für die Anrufzustellung im Festnetz grundsätzlich keine asymmetrischen, sondern vielmehr symmetrische Entgelte ermittelt und genehmigt werden sollten. In der zugrunde liegenden Regulierungsverfügung ist diesbezüglich ausgeführt worden, ein Unternehmen müsse grundsätzlich unabhängig von den eigenen Voraussetzungen und Möglichkeiten als Preisnehmer entweder den vom Wettbewerb vorgegebenen Preis mitgehen und seine Kostenstruktur bzw. seine interne Produktfinanzierung daran anpassen oder aber aus dem Markt ausscheiden. Um allerdings bestimmten Wettbewerbsverzerrungen, die sich bei einer strikten Anwendung dieses Grundsatzes ergeben würden, zu begegnen, müsse es die Möglichkeit geben, unverschuldete Kostennachteile durch entsprechend geringere Effizienzanforderungen zu berücksichtigen. Eine weitergehende Individualisierung der Entgelte wäre dagegen nicht gerechtfertigt,

vgl. Regulierungsverfügung der Antragstellerin vom 20.12.2016, Ziffer 3.5.4.1.1.9.

Im Bereich der Regulierung von Festnetzentgelten gilt nur die allgemeine Aussage der Terminierungsempfehlung in Ziffer 9, dass nur objektive Kostenunterschiede, die von dem betroffenen

Unternehmen nicht vermieden werden können, eine Abweichung von effizienten Entgelt-niveaus rechtfertigen können. Das Argument eines kürzlich erfolgten Markteintritts wird nur bei Mobilfunknetzbetreibern ausdrücklich erwähnt. Weiter führen sowohl die Empfehlung selbst in ihrem Anhang als auch die Explanatory Note (Ziffer 5.1.3) aus, dass die Festlegung der effizienten Größe eines Festnetzbetreibers schwierig sei und hier die Größenvorteile eines flächendeckenden Anbieters – das ist in Deutschland in erster Linie die Beigeladene zu 1. als Rechtsnachfolgerin des ehemaligen Monopolunternehmens – mit den Vorteilen abgeglichen werden müssen, die alternativen Anbietern dadurch entstehen, dass sie sich beim Ausbau auf besonders lukrative Gebiete und Verbindungen konzentrieren können und nicht zur vollständigen Eigenproduktion gezwungen sind, sondern benötigte Vorleistungen einkaufen können. Aus den vorgenannten Gründen sollten die effizienten Kosten anhand eines auf einen flächendeckenden Anbieter wie die Beigeladene zu 1. ausgerichteten Kostenmodells ermittelt werden.

Der vorstehende Begründungsgang steht in engem Zusammenhang mit dem in § 27 Abs. 2 S. 1 und 2 TKG niedergelegten Konsistenzgebot und dessen Vorgabe, dass die Bundesnetzagentur u.a. eine inhaltliche Abstimmung ihrer Entgeltregulierungsmaßnahmen vornimmt. Bei der Ausgestaltung der Entgeltgenehmigung, die gegenüber der Antragstellerin ergeht, soll es im Grundsatz nicht zu einer Individualbetrachtung und insbesondere nicht zu einer individuellen Kostenbetrachtung kommen. Denn im Wettbewerbsfall kann sich ein Unternehmen auch nicht mit Erfolg darauf berufen, es biete die marktüblichen Leistungen an, habe aber eine ungünstige Kostenstruktur und sei deshalb von den Nachfragern über Marktniveau zu entlohnen. Grundsätzliches Ziel der Kostenbestimmung in den Genehmigungsverfahren zu Festnetzterminierungsentgelten muss deshalb die Ermittlung und Festlegung eines einheitlichen Marktniveaus für Terminierungsentgelte sein.

Durchbrechungen des dargelegten Ziels sind, wie sich aus der Regulierungsverfügung i.V.m. § 123a Abs. 3 S. 1 TKG und Nr. 9 und 10 Terminierungsempfehlung ergibt, nur in Form einer vorübergehenden Absenkung individueller Effizienzanforderungen hinzunehmen. Vorliegend sind allerdings keine Anhaltspunkte für eine Notwendigkeit individuell abgesenkter Effizienzanforderungen ersichtlich.

#### **4.2.1.2 Terminierungsentgelt nach Vergleichsmarktbetrachtung**

Gemäß § 35 Abs. 1 S. 1 Nr. 1 TKG sind für eine Vergleichsmarktbetrachtung die Preise solcher Unternehmen als Vergleich heranzuziehen, die entsprechende Leistungen auf vergleichbaren, dem Wettbewerb geöffneten Märkten anbieten; dabei sind die Besonderheiten der Vergleichsmärkte zu berücksichtigen.

Als (nationaler) Vergleichsmarkt wird im vorliegenden Fall derjenige für Terminierungen in das Netz der Beigeladenen zu 1. herangezogen.

Ist eine Vergleichbarkeit mit den gegenüber der Beigeladenen zu 1. genehmigten Entgelten gegeben, scheidet eine Entgeltübertragung nicht daran, dass die gewählte Vergleichsbasis aus anderen Gründen zu schmal wäre.

Zwar wird theoretisch als Ausfluss der Entgeltsymmetrie lediglich auf ein Entgelt, nämlich das der Beigeladenen zu 1., zurückgegriffen. Weil dieses jedoch seinerseits für das Jahr 2019 auf einem breiten Vergleichsmarkt beruht, ist im Ergebnis die Basis des Vergleichsmarktes für dieses Jahr hinreichend breit. Soweit in den folgenden Jahren ein Gleitpfad zu dem reinen Grenzkostenentgelt, das im Verfahren BK 3c-18/018 ermittelt und zugunsten der Beigeladenen zu 1. genehmigt wurde, vorgesehen ist, liegt dem lediglich ein Vergleichsentgelt, welches den Zielpunkt des Gleitpfades bestimmt, zugrunde. Dieses ist im Zeitpunkt dieser Entscheidung noch nicht bestandskräftig. Weil aber der Bezug auf das gegenüber der Beigeladenen zu 1. genehmigte Entgelt als Grundlage des Vergleichsmarktes in der bestandskräftigen Regulierungsverfügung festgelegt wurde, resultiert aus der fehlenden Bestandskraft der Entgeltgenehmigung keine unzureichende Basis für den Vergleichsmarkt,

vgl. zur gleichen Konstellation bei der Mobilfunkterminierung BVerwG Beschluss 6 B 136.18 vom 16.01.2019, Rz. 24.

Der Beigeladenen zu 1. ist für ihre Terminierungsleistungen mit Beschluss BK3c-18/018 vom [Datum] rückwirkend ab dem 01.01.2019 ein Entgelt in Höhe von 0,0008 €/Min sowie ab dem 01.01.2020 in Höhe von 0,0006 €/Min, ab dem 01.01.2021 in Höhe von 0,0005 €/Min und ab dem 01.01.2022 in Höhe von 0,0003 Euro/Min für die Anrufzustellung (Leistung Telekom-B.1 in der TZ I, Leistung Telekom-N-B.1 sowie Leistungen Telekom-B.32, Telekom-Z.1 und Telekom N-Z.1) genehmigt worden.

Diese Entgelte sind auf die hier verfahrensgegenständliche Leistung der Anrufzustellung auf der uNKE zu übertragen. Nicht zu übertragen ist dabei die Zusammenschaltungsstruktur der Beigeladenen zu 1. mit der für sie geltenden Anzahl von Pol für die PSTN-Zusammenschaltung bzw. einem Pol für NGN-Zusammenschaltung (mit Doppelabstützung über zwei Standorte) für die uNKE. Denn Ziel der Bildung eines Referenznetzbetreibers ist es, ein Entgelt für die Terminierung an der uNKE zu ermitteln, das dann markteinheitlich für dieses Zugangsprodukt Anwendung findet. Der Referenznetzbetreiber dient nur als Werkzeug zur Ermittlung des Terminierungsentgeltes, nicht aber der Bestimmung der uNKE, also der Marktabgrenzung.

#### **4.2.1.2.1 Keine Abrechnung nach anderer als tatsächlicher Netzstruktur aus Symmetriegründen**

Die Möglichkeit der Abrechnung der Terminierungsentgelte der alternativen Teilnehmernetzbetreiber anhand der Netzstruktur des Referenznetzbetreibers und nicht der eigenen tatsächlichen Netzstruktur scheidet vorliegend bereits daran, dass die Antragstellerin die Zusammenschaltung nicht an den Zusammenschaltungspunkten der Beigeladenen zu 1. mit festgelegten Einzugsbereichen, sondern anhand einer eigenen abweichenden Netzstruktur anbietet.

Eine Übertragung der Netzstruktur des Referenznetzbetreibers kann auch nicht aus dem Gemeinsamen Standpunkt der European Regulators Group zur Symmetrie von Festnetz- und Mobilfunk-Zustellungsentgelten (ERG Common Position on symmetry of fixed call termination rates und symmetry of mobile call termination rates ERG (07) 83 final 080312) hergeleitet werden. Dieses Dokument spricht in Zusammenschau mit der Terminierungsempfehlung gerade nicht für eine Spiegelung der der Netzstruktur des Referenznetzbetreibers. Das Dokument unterscheidet zwischen Symmetrie (symmetry), in der die Verbindungsentgelte der alternativen Teilnehmernetzbetreiber denjenigen des ehemaligen Monopolisten entsprechen und die jeweilige Netzarchitektur nicht berücksichtigen, und Reziprozität (reciprocity), in der wegen unterschiedlich komplexer Netzstrukturen ein Ausgleich dadurch geschaffen werde, dass die Terminierungsentgelte der alternativen Netzbetreiber anhand der durchschnittlichen Terminierungsentgelte des ehemaligen Monopolisten berechnet werden. Ziel sei eine paarweise Symmetrie, bei der zwischen dem ehemaligen Monopolisten und dem jeweiligen alternativen Teilnehmernetzbetreiber keine Zahlungsströme erforderlich würden, wenn sie einander die gleiche Verkehrsmenge übergäben,

vgl. ERG Common Position on symmetry of fixed call termination rates und symmetry of mobile call termination rates ERG (07) 83 final 080312, S. 11.

Die dortigen Ausführungen zur Symmetrie besagen dabei ausdrücklich, dass im Falle von Symmetrie die Tarife einander entsprechen („OAO's tariffs are equal to the main fixed operator's tariffs“) und sich auf den Zusammenschaltungspunkt auf der untersten Netzkopplungsebene des jeweiligen Teilnehmernetzbetreibers richten („The tariffs considered are the termination tariffs for interconnection at the closest relevant point to the called customer for each operator“). Der gemeinsame Standpunkt geht also gerade davon aus, dass für die Symmetrie die Entgelte auf dem untersten Zugangspunkt des jeweiligen Teilnehmernetzbetreibers zu betrachten sind und einheitlich beziffert sein müssen. Die Wendung „irrespective of the network architecture of the OAO“ bezieht sich gerade darauf, dass die Netzarchitektur die Höhe der Entgelte nicht beeinflusst, sondern dass diese gleich beziffert sind.

Der Begriff der Symmetrie an sich bezeichnet damit eine Entgeltsystematik, in der die unterschiedlichen Netzstrukturen nicht ausgeglichen werden, er wird im Gemeinsamen Standpunkt nur später so verwendet, dass er die Reziprozität mit einschließt. Der Gemeinsame Standpunkt weist an dieser Stelle auch darauf hin, dass der Begriff der Symmetrie besser für die Mobilfunkterminierung geeignet sei (wohl deshalb, weil hier wegen des Fehlens geographischer Rufnum-

mern keine Tariffdifferenzierung nach Einzugsbereichen möglich ist). Die Terminierungsempfehlung nimmt nun in Erwägungsgrund 2 ausdrücklich auf diesen Gemeinsamen Standpunkt Bezug und wertet die in ihm dargestellten unterschiedlichen Regulierungsansätze als Grund für die mit der Empfehlung angestrebte Vereinheitlichung. Sie spricht aber die im Gemeinsamen Standpunkt dargestellte Problematik der unterschiedlichen Netzstrukturen nicht an und verfolgt ein Symmetrieziel, das ausschließlich auf eine einheitliche Entgelthöhe abstellt.

Dieses Symmetrieziel bestätigt Ziffer 3.2 der Explanatory Note zur Terminierungsempfehlung. Sie behandelt die unterschiedliche Entgeltregulierung der ehemaligen Monopolisten und der alternativen Teilnehmernetzbetreiber und stellt als eine der praktizierten Verfahrensweisen einen Gleitpfad dar, in dem die Differenz zwischen den Terminierungsentgelten des Altmonopolisten und seiner Wettbewerber schrittweise vermindert wird, bis die Entgelte gleich sind und Symmetrie im Sinne gleicher Entgelthöhen erreicht wird („so that both become equal (symmetric) at a given point in time“). Ein anderer Ansatz, derjenige der verzögerten Reziprozität („delayed reciprocity“), bestehe darin, die Terminierungsentgelte in derselben Höhe wie diejenigen des Altmonopolisten festzusetzen, aber die einzelnen Absenkungsschritte zeitlich versetzt durchzuführen. Hier könne Symmetrie hergestellt werden, wenn die Terminierungsentgelte des Altmonopolisten über mehrere Jahre gleich blieben, denn dann liefe die schrittweise Absenkung der Terminierungsentgelte seiner Wettbewerber auf dieselbe Entgelthöhe zu. Dies zeigt, dass die Terminierungsempfehlung Symmetrie ausschließlich als Gleichheit der Entgelthöhe für die Terminierungsleistung ansieht.

#### **4.2.1.2.2 Überprüfung tatsächlicher Zusammenschaltungsstrukturen**

Die Angaben der Antragstellerin zu ihrer Netzstruktur sind plausibel. Die Beschlusskammer hatte keinen Anlass, die uNKE der Antragstellerin im Rahmen einer Vorortprüfung oder anhand weiterer vorzulegender Unterlagen weitergehend zu überprüfen.

Ggf. bestehende Abweichungen zwischen der antragsgegenständlichen und der mit der Beigeladenen zu 1. vereinbarten Zusammenschaltungsstruktur sind nicht erstaunlich, weil die Entgeltgenehmigung sich auf eine einseitige Zugangsgewährung bezieht, während das Zusammenschaltungsverhältnis zwischen der Antragstellerin und der Beigeladenen zu 1. am Grundsatz der beiderseitigen Nutzung einer Zusammenschaltung ausgerichtet ist. Daraus muss sich aber nicht zwangsläufig eine Eins-zu-eins-Beziehung zwischen VE:N der Beigeladenen zu 1. und denen der Antragstellerin ergeben. Es muss also nicht jede VE:N der Antragstellerin mit einer VE:N der Beigeladenen zu 1. verbunden sein, zumal in der Vergangenheit die Netzstruktur der Beigeladenen zu 1. durch die Spiegelung ihrer Anlage F ohnehin unabhängig von den tatsächlichen Gegebenheiten im Netz der Antragstellerin die Grundlage der Abrechnung war. Sollten die Beigeladene zu 1. oder ein anderer Zugangsnachfrager tatsächlich nicht alle Pol der Antragstellerin erschlossen haben, hat sich ihre Lage nicht verschlechtert. Denn soweit die vereinbarte Zusammenschaltungsstruktur zur Übergabe von Verbindungen am „falschen“ Pol führt, gelten die vereinbarten Entgelte. Wenn diese über den genehmigten Entgelten liegen, liegt das nicht in der Genehmigung, sondern in der Vereinbarung zwischen den Parteien begründet. Die Genehmigung führt gerade nicht zu höheren Entgelten. Es wird nur das Terminierungsentgelt, nicht aber ein Transitentgelt genehmigt, so dass § 37 Abs. 2 TKG auch keine bisher nicht vereinbarten Transitentgelte in die Vertragsverhältnisse der Antragstellerin mit ihren Zugangsnachfragern einführt. Die Entgeltgenehmigung führt darum auch keine neue EZB-Struktur in abgeschlossene Zusammenschaltungsverträge ein. Die privatrechtsgestaltende Wirkung des § 37 Abs. 2 TKG führt lediglich dazu, dass für die tatsächlich auf der untersten Netzkopplungsebene übergebenen Verbindungen nur das genehmigte Terminierungsentgelt erhoben werden darf. Für alle anderen Verbindungen gelten weiterhin die Regelungen in den bestehenden Verträgen. Dementsprechend ist es auch nicht erforderlich, dass die Nachfrager vor dem Inkrafttreten der Genehmigung die Möglichkeit haben, ihre Zusammenschaltungsstruktur entsprechend der Genehmigung zu optimieren.

#### 4.2.1.2.3 Keine Effizienzprüfung für die uNKE

Eine Prüfung der Effizienz der uNKE kommt nicht in Betracht. Die uNKE grenzt den regulierten Terminierungsmarkt vom Transitmarkt ab. Sie dient der Bestimmung des Leistungserfolges und nicht der Beschreibung der Leistungserbringung. Eine Änderung des derart definierten Leistungserfolges im Entgeltgenehmigungsverfahren ist nicht möglich,

vgl. Urteil des BVerwG 6 C 19.08 vom 24.06.2009, Rz. 15; siehe hierzu Beschluss BK3c-12/089 vom 30.08.2013, Ziffer 4.1.2.1.5.6.

Das Bundesverwaltungsgericht hat hier ausgeführt, dass die Identität der Leistung in einer Gesamtbetrachtung zu ermitteln ist, in der die Arbeitsabläufe des regulierten Unternehmens und die Einbettung der Leistung in seine vertraglichen Beziehungen zu betrachten sind. Die Nichtberücksichtigung einer tatsächlich bestehenden EZB-Struktur würde damit zu einer anderen Leistung führen, weil dann eine Terminierungsleistung mit netzweitem Einzugsbereich den Durchlauf einer zweiten Vermittlungsstelle bei nicht EZB-gerechter Übergabe umfassen würde, was einen wesentlichen Unterschied des Arbeitsablaufes bei der Leistungserbringung und der dafür eingesetzten Investitionsgüter darstellen würde. Damit wird die Leistung also nicht einfach um mehr erreichbare Teilnehmer erweitert, sondern der Anbieter muss für diese Teilnehmer die Leistung anders erbringen, als die beantragte Leistung.

In dem Urteil des VG Köln 1 K 4229/18 vom 13.11.2018, S. 17ff wurde die Übertragung der Rechtsprechung des Bundesverwaltungsgerichts auf die Bestimmung der uNKE bestätigt.

Die Bindung an den Antrag folgt hier (auch) unmittelbar aus der geregelten Zugangsverpflichtung und nicht etwa aus der Regelung zum Genehmigungsmaßstab. Denn die Bestimmung der uNKE folgt aus dem festgelegten Terminierungsmarkt, s. 3.1.

Die Anerkennung der Verzonung im PSTN verstößt nicht gegen das Gebot der technischen Neutralität aus § 1 TKG. Die Differenzierung zwischen den PSTN und NGN ist schon in der Festlegung der Präsidentenkammer, die Teil und Grundlage der gegenüber der Antragstellerin erlassenen Regulierungsverfügung ist, angelegt, s. 3.1.2,

vgl. auch VG Köln 1 K 4229/18 vom 13.11.2018, S. 19.

Die Anerkennung einer Verzonung läuft auch nicht dem Regulierungsziel nach § 2 Abs. 2 Nr. 5 TKG zuwider, den Ausbau von hochleistungsfähigen öffentlichen Telekommunikationsnetzen der nächsten Generation zu beschleunigen. Das Regulierungsziel bezieht sich ausweislich seiner Entstehungsgeschichte auf den beschleunigten Ausbau von Anschlussnetzen der nächsten Generation,

siehe BR-Drs. 129/11, S. 77,

und damit nicht auf den beschleunigten Ausbau des NGN

im Ergebnis so auch VG Köln 1 K 4229/18 vom 13.11.2018, S. 19f..

Auch unter dem Gesichtspunkt des Regulierungsgrundsatzes in § 2 Abs. 3 Nr. 4 TKG, der Förderung effizienter Investitionen und Innovationen im Bereich neuer und verbesserter Infrastrukturen, ist eine Verzonung im PSTN nicht zu beanstanden. Soweit das PSTN verzont ist, erfordert dies den Betrieb mehrerer physisch und logisch getrennter Teilnehmervermittlungsstellen sowie das Vorhalten mehrerer Vermittlungsstellen mit Netzübergangsfunktion. Bei einer Migration in das NGN werden diese Vermittlungsstellen, durch leistungsstärkere Technik ersetzt, die geringere Betriebskosten verursachen als das PSTN. Die Kosten für das PSTN werden nicht alleine über die Terminierungsleistung gedeckt, sondern auch über netzinterne Verbindungen sowie Zuführungsleistungen. Das Terminierungsentgelt ist symmetrisch festgelegt, so dass der Anbieter keinen direkten Vorteil aus der Verzonung ziehen kann. Deshalb könnte sich also ein Anreiz zum Weiterbetrieb alleine aus einer Kostenüberdeckung über das Transitentgelt ergeben. Wegen der bestehenden Zusammenschaltungsverpflichtung kann der Anbieter aber die Nachfrage von Transitleistungen bei ihm selber nicht erzwingen. Der Terminierungsnachfrager kann entweder selber alle Pol erschließen oder den Transit bei einem anderen Netzbetreiber, der alle Pol erschlossen hat, einkaufen. Deshalb ist eine Verzonung nicht indirekt geeignet, einen Anreiz in den Erhalt des PSTN zu setzen.

#### **4.2.1.2.4 Ergebnis**

Die gegenüber der Beigeladenen zu 1. mit Beschluss BK3c-18/018 genehmigten Entgelte für die Leistung Telekom-B.1 und Telekom-B.32 können mithin auf die Terminierungsentgelte der Antragstellerin übertragen werden. Sofern das beantragte Entgelt dieses Entgelt übersteigt, war der Antrag abzulehnen.

#### **4.2.2 Infrastrukturentgelte nach Vergleichsmarktbetrachtung**

Die unter Ziffer 2. tenorierten Entgelte entsprechen ebenfalls den Anforderungen des § 31 Abs. 2 S. 1 Nr. 2 TKG.

Nach der vorgenannten Norm genehmigt die Bundesnetzagentur Entgelte abweichend von § 31 Abs. 1 TKG auf der Grundlage anderer Vorgehensweisen, sofern die Vorgehensweisen besser als die in Absatz 1 genannten Vorgehensweisen geeignet sind, die Regulierungsziele nach § 2 TKG zu erreichen.

In der Regulierungsverfügung der Antragstellerin vom 20.12.2016 ist diese andere Vorgehensweise für die Koppelungs- und Kollokationsentgelte in Ziffer 7.1 des Tenors dahingehend geregelt worden, dass diese auf der Grundlage der auf die einzelnen Dienste entfallenden Kosten der effizienten Leistungsbereitstellung nach § 32 TKG bemessen werden, allerdings verbunden mit der von der hergebrachten KeL-Bestimmung abweichenden Maßgabe, dass der Effizienzbestimmung symmetrische Anforderungen zugrunde zu legen sind und die Entgeltermittlung vorrangig im Wege einer Vergleichsmarktbetrachtung erfolgt.

Die vorrangige Anwendung der Vergleichsmarktmethode im Sinne von § 35 Abs. 1 Satz 1 Nr. 1 TKG erlaubt es, bestimmte im Festnetz der Beigeladenen zu 1. geltende Koppelungs- und Kollokationsentgelte, namentlich für die Bereitstellung und Überlassung von Intra-Building-Abschnitten sowie für die Überlassung von Zentralen Zeichengabekanälen, auf die Zusammenschaltungsentgelte alternativer Teilnehmernetzbetreiber wie der Antragstellerin zu übertragen. Dieses Vorgehen entspricht der langjährigen Praxis der Beschlusskammer und berücksichtigt den Umstand, dass es sich bei den entsprechenden Pauschalen um miteinander vergleichbare Leistungen handelt, die auch gleich bepreist werden sollten.

Dies steht in engem Zusammenhang mit dem in § 27 Abs. 2 S. 1 und 2 TKG niedergelegten Konsistenzgebot und dessen Vorgabe, dass die Bundesnetzagentur u.a. eine inhaltliche Abstimmung ihrer Entgeltregulierungsmaßnahmen vornimmt. Bei der Ausgestaltung der Entgeltgenehmigung, die gegenüber der Antragstellerin ergeht, soll es im Grundsatz nicht zu einer Individualbetrachtung und insbesondere nicht zu einer individuellen Kostenbetrachtung kommen. Denn im Wettbewerbsfall kann sich ein Unternehmen auch nicht mit Erfolg darauf berufen, es biete die marktüblichen Leistungen an, habe aber eine ungünstige Kostenstruktur und sei deshalb von den Nachfragern über Marktniveau zu entlohnen. Grundsätzliches Ziel der KeL-Bestimmung in den Genehmigungsverfahren zu Entgelten im Zusammenhang mit Festnetzterminierungsleistungen muss deshalb die Ermittlung und Festlegung eines einheitlichen Marktniveaus für diese Entgelte sein.

Für PSTN-Zusammenschaltungsleistungen basiert die Höhe der Vergleichsentgelte auf dem Beschluss BK3c-18/021 vom 19.12.2018. Dort sind für die Bereitstellung eines Intra-Building-Abschnitts je 2 Mbit/s-Verbindung 530,22 €, für die Überlassung ein jährliches Entgelt von 460,57 € und für die Überlassung eines Zentralen Zeichengabekanals ein jährliches Überlassungsentgelt von 118,98 € genehmigt worden. Diese Entgelte beziehen sich auf die Zusammenschaltung an der VE:N am Netz des zugangsgewährenden Unternehmens („Physical Collocation“), zu der die Antragstellerin allein regulatorisch verpflichtet ist. Sie sind auch für die entsprechenden Leistungen der Antragstellerin zu genehmigen.

#### **4.3 Keine Versagungsgründe nach § 35 Abs. 3 S. 2 und 3 TKG**

Versagungsgründe nach § 35 Abs. 3 S. 2 und 3 TKG liegen für die genehmigten Entgelte nicht vor. Anhaltspunkte für einen Verstoß der Entgelte gegen Bestimmungen des TKG oder sonstige



Rechtsvorschriften sind nicht ersichtlich. Insbesondere besteht kein Versagungsgrund nach § 35 Abs. 3 S. 2 i.V.m. § 28 TKG. Die Entgelte sind, soweit erkennbar, nicht missbräuchlich i.S.v. § 28 Abs. 1 S. 1 TKG. Sie waren somit in der tenorierten Höhe zu genehmigen.

#### **4.4 Rückwirkung**

Die erteilten Genehmigungen wirken nach Maßgabe des § 35 Abs. 5 S. 1 TKG auf den 01.01.2019 zurück. Nach der vorgenannten Norm ist Bedingung für die Rückwirkung, dass ein vertraglich bereits vereinbartes Entgelt vollständig oder teilweise genehmigt wird. Sollte also eine Entgeltvereinbarung die genehmigten Entgelte unterschreiten, wird das Entgelt für den Rückwirkungszeitraum entsprechend gekappt; ansonsten bleibt es unberührt. Mit Erlass der vorliegenden Entgeltgenehmigung verliert die vorangegangene vorläufige Genehmigung der verfahrensgegenständlichen Entgelte ihre Wirksamkeit.

### **5. Nebenbestimmungen**

#### **5.1 Befristung**

Die unter Ziffer 3. des Entscheidungstenors ausgesprochene Befristung der durch diesen Beschluss erteilten Entgeltgenehmigungen erfolgt auf Grundlage von § 35 Abs. 4 TKG i.V.m. § 36 Abs. 2 Nr. 1 VwVfG.

Bei der Festlegung des Zeitraums für die Befristung der Genehmigungen, bei der die Beschlusskammer nicht an den Antrag der Antragstellerin gebunden ist, hat sich die Beschlusskammer von der Überlegung leiten lassen, dass für einen mittelfristig überschaubaren Zeitraum sowohl für die Antragstellerin als auch für die Wettbewerber ökonomische Planungssicherheit bestehen muss. Wegen der Ermittlung der Entgelte anhand einer Vergleichsmarktbetrachtung zu den im Verfahren BK3c-18/018 (betreffend die Terminierungsentgelte) und BK3c-18/021 (betreffend die Infrastrukturentgelte) genehmigten Entgelten wurde die hier festzulegende Genehmigungsfrist an diejenige in diesen Verfahren angepasst.

Eine kürzere Genehmigungsfrist der Terminierungsentgelte ist insbesondere mit Blick auf die anstehende Festsetzung eines europaweit einheitlichen maximalen Festnetzzustellungsentgelts durch die EU-Kommission auf der Grundlage von Art. 75 Abs. 1 S. 1 des europäischen Kodex für die elektronische Kommunikation (EKEK) nicht sachgerecht.

#### **5.2 Auflage der Information über Portierungskennungen**

Die Auflage in Ziffer 4 a. des Tenors ist erforderlich, weil sich aus der Datenbank der BNetzA über zugeteilte Portierungskennungen nicht ergibt, in welchem Netz die jeweiligen Portierungskennungen des Anbieters ohne eigenes Netz eingerichtet sind. Ohne die aktuelle Information darüber kann der Nachfrager aber nicht erkennen, ob eine aus seiner Sicht erfolgreiche Anrufzustellung zu einer Rufnummer eines Anbieters ohne eigenes Netz eine der Entgeltgenehmigung unterfallende Terminierungsleistung oder eine Transitleistung ist.

#### **5.3 Auflage der Information über NGN-Anteil**

Die Auflage in Ziffer 4 b. des Tenors, Zugangsnachfrager über den jeweils aktuellen Anteil an über NGN erschlossenen Anschlüssen im Netz der Antragstellerin auf Nachfrage zu informieren, beruht auf § 36 Abs. 1 i. V. m. Abs. 2 Nr. 4 VwVfG. Die Antragstellerin ist, sofern sie ein NGN betreibt, dazu verpflichtet, auf entsprechende Nachfrage auch den Zugang zu ihrem Netz über eine IP-Zusammenschaltung anzubieten. Um die Wirtschaftlichkeit einer solchen Zusammenschaltung beurteilen zu können, muss ein Zugangsnachfrager den Anteil an NGN-Teilnehmeranschlüssen in diesem Netz kennen. Diese Information ist bereits von der Transparenzverpflichtung nach § 20 Abs. 1 TKG, die der Antragstellerin in ihrer Regulierungsverfügung auferlegt worden ist, umfasst. Vor dem Hintergrund von Streitigkeiten über den Umfang der

Transparenzverpflichtung in der Vergangenheit hat sich die Beschlusskammer entschlossen, die Erfüllung dieser Verpflichtung mit einer Auflage nach § 36 Abs. 2 Nr. 4 VwVfG abzusichern.

#### **5.4 Widerrufsvorbehalt im Hinblick auf Art. 75 Abs. 1 S. 1 EKEK**

Um einen etwaigen Konflikt zwischen dem zukünftig durch die EU-Kommission festgesetzten einheitlichen maximalen Festnetzzustellungsentgelt auf der Grundlage von Art. 75 Abs. 1 S. 1 EKEK und den vorliegend genehmigten Tarifen aufzulösen, behält sich die Beschlusskammer nach § 36 Abs. 2 Nr. 3 VwVfG zudem den Widerruf dieser Genehmigung vor.

#### **5.5 Widerrufsvorbehalt zur Wahrung der Entgeltsymmetrie**

Die Beschlusskammer sieht von der Aufnahme eines Widerrufsvorbehalts oder eines Änderungsvorbehalts zur Wahrung der Entgeltsymmetrie ab. Nach Überzeugung der Beschlusskammer liegt eine lückenlose Entgeltsymmetrie nicht im Interesse aller Marktteilnehmer. Eine nachträgliche Änderung der genehmigten Entgelte würde dazu führen, dass die bis dahin gestellten Rechnungen berichtigt und entsprechende Rück- oder Nachzahlung abgewickelt werden müssen. Dieser Aufwand kann für den Begünstigten der Änderung den Ertrag der Rückzahlung übersteigen. Deshalb kommt eine Anpassung nur dann in Betracht, wenn einer der Zusammenschaltungspartner ein Interesse daran hat.

Um in diesem Fall eine Anpassung zu ermöglichen, gibt die Beschlusskammer eine Zusicherung ab, s. u. Ziffer 6. Dies ist gegenüber einem Widerrufsvorbehalt besser zur Wahrung der Interessen der Zusammenschaltungspartner geeignet. Die Genehmigung ist ein Verwaltungsakt mit Doppelwirkung, er ist zwischen Anbieter und Nachfrager spiegelbildlich belastend bzw. begünstigend. Ein begünstigender Verwaltungsakt kann aber gemäß § 49 Abs. 1 S. 1 TKG lediglich mit Wirkung für die Zukunft widerrufen werden. Dagegen bezieht sich das Wiederaufgreifen gemäß § 51 TKG grundsätzlich auf das gesamte Verwaltungsverfahren, es kann also – soweit die Voraussetzungen vorliegen – über den ursprünglichen Antrag vollständig neu entschieden werden,

Kopp/Ramsauer, Verwaltungsverfahrensgesetz, 17. Auflage 2016, § 51 Rz 8, 31.

### **6. Zusicherung**

Die Beschlusskammer sichert nach § 38 Abs. 1 S. 1 VwVfG zu, dass, wenn sich die gegenüber der Beigeladenen zu 1. mit Beschluss BK3c-18/018 genehmigten Terminierungsentgelte oder die mit Beschluss BK3c-18/021 genehmigten Bereitstellungs- und Überlassungsentgelte aufgrund oder infolge einer gerichtlichen oder behördlichen Entscheidung gegenüber allen Zusammenschaltungspartnern erhöhen oder absenken sollten, sie dies als eine nachträglich zugunsten der Antragstellerin bzw. eines Kunden der Antragstellerin erfolgte Änderung der Sachlage im Sinne von § 51 Abs. 1 Nr. 1 VwVfG behandeln und die erteilte Genehmigung – bei Vorliegen der sonstigen Voraussetzungen des § 51 VwVfG – unter Würdigung der Ausführungen des Gerichts bzw. der Beschlusskammer anpassen wird. Ob die sonstigen Voraussetzungen des § 51 VwVfG vorliegen, ist in einem transparenten Verfahren unter Beteiligung der betroffenen Unternehmen zu entscheiden.

### **Rechtsbehelfsbelehrung**

Gegen diesen Beschluss kann innerhalb eines Monats nach Zustellung Klage bei dem Verwaltungsgericht Köln, Appellhofplatz, 50667 Köln, erhoben werden.

Bonn, den [Datum]

Vorsitzender  
Wilmsmann

Beisitzerin  
Schölzel

Beisitzer  
Wieners

