



Beschlusskammer 3

BK3g-15/027

Beschluss

In dem Verwaltungsverfahren

aufgrund des Antrages

der First Telecom GmbH, Lyoner Strasse 15, 60528 Frankfurt / Main,
vertreten durch die Geschäftsführung,

Antragstellerin,

vom 29.06.2015 wegen Genehmigung der Entgelte für Zusammenschaltungsleistungen im
Festnetz der Antragstellerin

Beigeladene:

1. Telekom Deutschland GmbH, Landgrabenweg 151, 53227 Bonn,
vertreten durch die Geschäftsführung,
2. VATM Verband der Anbieter von Telekommunikations- und Mehrwertdiensten e.V.,
Frankenwerft 35, 50667 Köln, vertreten durch den Vorstand,

– Verfahrensbevollmächtigte:

der Antragstellerin:

Heuking Kühn Lüer Wojtek Rechtsanwälte
Magnusstraße 13
50672 Köln

der Beigeladenen zu 1.:

Deutsche Telekom AG
Friedrich-Ebert-Allee 140
53113 Bonn
vertreten durch den Vorstand,

dieser vertreten durch
Dolde, Mayen & Partner Rechtsanwälte
Mildred-Scheel-Straße 1
53175 Bonn –

hat die Beschlusskammer 3 der Bundesnetzagentur für Elektrizität, Gas, Telekommunikation,
Post und Eisenbahnen, Tulpenfeld 4, 53113 Bonn,

durch

den Vorsitzenden Ernst-Ferdinand Wilmsmann,
den Beisitzer Dr. Ulrich Geers und
den Beisitzer Matthias Wieners

beschlossen:

1. Das Verbindungsentgelt für die Terminierung im Festnetz der Antragstellerin wird nach Maßgabe des § 35 Abs. 5 S. 1 TKG rückwirkend ab dem 15.05.2015 wie folgt genehmigt:

Für die Leistung First Telecom-B.1 (technologieneutral)

	<u>Haupttarif</u>	<u>Nebentarif</u>
	werktags (Montag-Freitag) 09.00 Uhr - 18.00 Uhr	werktags 18.00 - 09.00 Uhr; sowie an Samstagen, Sonntagen und bundeseinheitlichen Feiertagen 00.00 Uhr - 24.00 Uhr
	€/Min	€/Min
	0,0024	0,0024

Das Entgelt gilt für Verbindungen über die PSTN-Zusammenschaltung zu Anschlüssen mit einer Rufnummer, der eine Portierungskennung der Antragstellerin oder eines Anbieters ohne eigenes Netz zugewiesen ist und die im Netz der Antragstellerin geschaltet ist.

2. Die Genehmigung nach Ziffer 1. ist befristet bis zum 31.12.2016.
3. Die Entgeltgenehmigung nach Ziffer 1 ergeht mit den Auflagen, dass die Antragstellerin Zugangsnachfragern
 - a. auf Anfrage Auskunft über den Anteil an über NGN angebotenen Anschlüssen in ihrem Netz gibt und
 - b. offen legt, welche Portierungskennungen eines Anbieters ohne eigenes Netz direkt in ihrem Netz erreicht werden können.
4. Im Übrigen wird der Antrag abgelehnt.

I. Sachverhalt

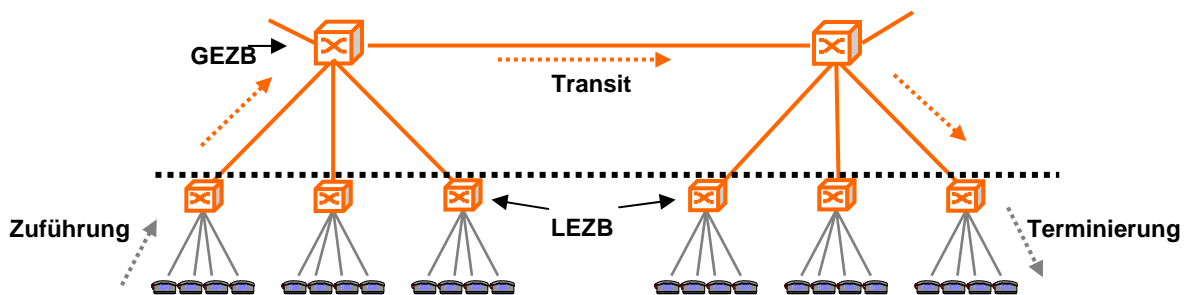
Die Antragstellerin betreibt ein öffentliches Telefonnetz an festen Standorten. Sie hat ihr Netz mit dem öffentlichen Telefonnetz an festen Standorten anderer Teilnehmernetzbetreiber zusammengeschaltet und erbringt über Zusammenschaltungen diesen gegenüber Leistungen der Anrufzustellung (Terminierung) zu ihren Teilnehmern.

Die Entgelte für Terminierungsleistungen und damit zusammenhängende Infrastrukturleistungen der alternativen Teilnehmernetzbetreiber, zu denen auch die Antragstellerin zählt, unterlagen in der Vergangenheit der nachträglichen Entgeltregulierung nach § 38 Abs. 2 bis 4 TKG. Die Entgelte für Terminierungsleistungen entsprachen den Entgelten, die der Beigeladenen zu 1. bzw. ihrer Rechtsvorgängerin, der Deutschen Telekom AG, jeweils genehmigt worden waren. Dies geschah über sogenannte Reziprozitätsvereinbarungen, in denen festgelegt war, dass für die Verbindungsleistungen der jeweiligen alternativen Teilnehmernetzbetreiber die genehmigungspflichtigen und nicht genehmigungspflichtigen Entgelte für die gleichartigen Leistungen der Bei-

geladenen zu 1. zur Anwendung kamen. Umfasst waren hierbei neben den verfahrensgegenständlichen Terminierungsleistungen auch Transit- und Zuführungsleistungen.

Wegen der unterschiedlichen Netzstruktur der alternativen Teilnehmernetzbetreiber, die über weniger und andere Zusammenschaltungspunkte und damit über größere Einzugsbereiche (EZB) in Bezug auf Flächen und teilweise die Teilnehmer als die Beigeladene zu 1. verfügen, wurde die Bestimmung der bei einer Anrufzustellung anzusetzenden Tarifzone – jedenfalls im Verhältnis gegenüber der Beigeladenen zu 1. – auf die Netzkopplungs- bzw. Zusammenschaltungsstruktur der Beigeladenen zu 1. abgestellt. Diese Zusammenschaltungsstruktur, das sogenannte EBC-Modell, beruhte ursprünglich auf 474 Lokalen Einzugsbereichen (LEZB), denen Vermittlungsstellen mit Netzübergangsfunktion (VE:N) zugeordnet sind. Diese LEZB sind wiederum 23 Grundeinzugsbereichen (GEZB) als nächst höherer Netzebene zugeordnet. Da netzinterne Transitentgelte seit der gegenüber der Beigeladenen zu 1. ergangenen Regulierungsverfügung BK3d-08-023 vom 22.04.2009 nicht mehr der Entgeltgenehmigungspflicht unterfallen, unterliegen auch die Terminierungsentgelte der Tarifzone II (TZ II), die dann zu entrichten sind, wenn ein Anruf in einem anderen LEZB zugestellt wird als dem, in dem die Zusammenschaltung erfolgt ist, wegen der darin enthaltenen Transitleistung auf der höheren Netzebene nicht mehr der Genehmigungspflicht. Dies gilt ebenso für die Entgelte der Tarifzone III (TZ III), die dann zu entrichten sind, wenn ein Anruf in einem anderen GEZB als demjenigen der Zusammenschaltung zugestellt wird.

Nachstehende Grafik veranschaulicht die Netzebenen und die grundsätzliche Trennung zwischen Zuführung, Transit und Terminierung:



Die LEZB und GEZB sind in der sogenannten Anlage F des Zusammenschaltungsvertrages der Beigeladenen zu 1. niedergelegt.

Diese sogenannte Spiegelung der Anlage F bedeutete, dass sich die Tarifierung der Verbindungsleistung nach der Zusammenschaltung im Netz der Beigeladenen zu 1. richtete. Wo die Zusammenschaltung im Netz der Antragstellerin erfolgte, war dagegen nicht relevant. Daraus folgte, dass auch bei der Erschließung sämtlicher VE:N des alternativen Teilnehmernetzbetreibers statt des Entgelts der Tarifzone I ein höheres Entgelt zu entrichten war, wenn der Anruf bezogen auf die Netzstruktur der Beigeladenen zu 1. zu einem Anschluss in einem anderen LEZB zugestellt wurde als demjenigen, in dem er dem alternativen Netzbetreiber übergeben wurde.

Mit Regulierungsverfügung BK3g-14/033 vom 13.05.2015 wurden der Antragstellerin erstmals auf der Grundlage der Festlegung der Präsidentenkammer vom 30.05.2014, nach der sie über eine beträchtliche Marktmacht hinsichtlich der Terminierung von Verbindungen in ihrem Teilnehmernetz verfügt, verschiedene Regulierungsverpflichtungen auferlegt, insbesondere eine Verpflichtung zur Netzzusammenschaltung zum Zwecke der Terminierung in ihrem Teilnehmernetz und sich die hierfür verlangten Entgelte nach Maßgabe des § 31 TKG auf der Grundlage der auf die einzelnen Dienste entfallenden Kosten der effizienten Leistungsbereitstellung nach § 32 TKG genehmigen zu lassen. Der Effizienzbestimmung sind symmetrische Anforderungen zugrunde zu legen. Die Entgeltermittlung erfolgt vorrangig per Vergleichsmarktbetrachtung im Sinne von § 35 Abs. 1 Satz 1 Nr. 1 TKG.

Mit Blick auf diese Verpflichtung stellte die Antragstellerin nach Erlass der Regulierungsverfügung einen Entgeltgenehmigungsantrag, worauf ihr – zunächst vorläufig - Entgelte für ihre Zusammenschaltungsleistungen in entsprechender Höhe wie gegenüber der Beigeladenen zu 1. und ebenso wie gegenüber dieser befristet bis zum 31.12.2016 genehmigt wurden.

Zuvor waren ihr, wie auch allen anderen betroffenen alternativen Teilnehmernetzbetreibern, mit Schreiben vom 30.04.2015 Hinweise zu den Anforderungen, die mit Blick auf die auferlegte Entgeltregulierungsverpflichtung an einen sachgerechten Entgeltgenehmigungsantrag zu stellen sind, übermittelt worden. Mit diesem Schreiben wurde die Antragstellerin auch dazu angehört, durch eine entsprechende Zusicherung der Bundesnetzagentur die Möglichkeit der Antragstellerin abzusichern, in den Genuss nachträglich erhöhter Entgelte des Vergleichsunternehmens zu gelangen, wenn sich diese Vergleichsentgelte durch eine gerichtliche oder behördliche Entscheidung erhöhen sollten.

Die Antragstellerin beantragt:

1. Ab dem 13. Mai 2015 wird für die Leistung First-B.1 Tarifzone I (Terminierung von Verbindungen aus den Telekommunikationsnetzen von Interconnection-Partnern in das Teilnehmernetz der Antragstellerin) ein Entgelt in Höhe von 0,0054 Euro/Minute für die Peak-Zeit und ein Entgelt in Höhe von 0,0037 Euro/Minute für die Off-Peak-Zeit beantragt.
2. Die Genehmigung nach Antrag 1 wird befristet bis zum Ablauf des 31. Dezember 2016 erteilt.

Hilfsweise, für den Fall dass der Antrag zu 1 abgelehnt wird, beantragen wir

3. Ab dem 13. Mai 2015 wird für die Leistung First-B.1 Tarifzone I (Terminierung von Verbindungen aus den Telekommunikationsnetzen von Interconnection-Partnern in das Teilnehmernetz der Antragstellerin) ein Entgelt in Höhe von 0,0024 Euro/Minute beantragt.

Hilfsweise, für den Fall dass der Antrag zu 2 abgelehnt wird, beantragen wir

4. Die Genehmigung nach Antrag 3 wird befristet bis zum Ablauf des 31. Dezember 2016 erteilt.

Die Antragstellung erfolgt für Leistungen einer PSTN-Zusammenschaltung.

Dem Antrag ist eine Leistungsbeschreibung der antragsgegenständlichen Leistungen beigelegt.

Die Antragstellerin erklärt, den Zugang zu ihrem Netz über einen Übergabepunkt anzubieten und ihr Netz nicht in EZB aufgeteilt zu haben. Sie beantrage die Entgelte einheitlich für die PSTN- wie die IP-basierte Terminierung. Sie biete gegenwärtig noch keine IP-basierte Terminierung an, plane dies aber ab dem 3. Quartal 2015.

Die beantragten Entgeltmaßnahmen sind auf den Internetseiten der Bundesnetzagentur sowie im Amtsblatt Nr. 13 vom 08.07.2015 als Mitteilung Nr. 680 veröffentlicht worden.

Die Antragstellerin und die Beigeladenen haben auf die Durchführung einer öffentlichen mündlichen Verhandlung verzichtet.

Die Beigeladene zu 1. fordert, dass die Netzstrukturen der Antragstellerin darauf überprüft werde, ob den von ihr angebotenen Orten der Zusammenschaltung (OdZ) der EZB ihres Netzes auch tatsächlich eine VE:N zugeordnet sei, denn mehrere OdZ könnten die an ihnen übergebenen Verkehre durchaus einer einzigen VE:N zuführen.

Weiter müsse die Aufteilung des Netzes in EZB auf seine Effizienz hin überprüft werden. Denn die für die Terminierung in das Netz der Beigeladenen zu 1. genehmigten Entgelte würden auf der Grundlage einer effizienten Netzstruktur festgelegt, die nicht der tatsächlichen Netzstruktur entspreche. Die Aufteilung eines Netzes eines alternativen Teilnehmernetzbetreibers in EZB könne nur akzeptiert werden, wenn sie der tatsächlichen Netzstruktur entspreche und in einem

angemessenen Verhältnis zur Zahl der in diesem Netz angeschalteten Endkunden stehe. Eine effiziente Netzstruktur sei ferner dann zu verneinen, wenn sie eine Ausweitung der zu erschließenden EZB gegenüber der bisherigen Zusammenschaltungsstruktur bedeuten oder erheblichen Aufwand für Umkonfigurationen auslösen würde. Würde man keine Effizienzprüfung vornehmen, so bestünde für ein Unternehmen mit einer reinen PSTN-Zusammenschaltung und mehreren EZB kein Anreiz zu einer Migration zu einer NGN-Zusammenschaltung, weil es ohne eine solche weiterhin netzinterne Transitentgelte abschöpfen könne.

Der Entwurf der Entgeltgenehmigung ist am 09.09.2015 auf den Internetseiten der Bundesnetzagentur veröffentlicht worden. Im Amtsblatt Nr. 17/2015 vom selben Tag hat die Beschlusskammer mit Mitteilung Nr. 1084/2015 auf die Veröffentlichung hingewiesen. Zugleich ist den interessierten Parteien Gelegenheit gegeben worden, innerhalb einer Frist von zwei Wochen ab der Veröffentlichung Stellung zum Entwurf zu nehmen. Die schriftlichen Stellungnahmen sind als Ergebnis des Konsultationsverfahrens auf den Internetseiten der Bundesnetzagentur veröffentlicht worden. Im Amtsblatt Nr. 19/2015 vom 07.10.2015 hat die Beschlusskammer per Mitteilung Nr. 1199/2015 auf die Veröffentlichung hingewiesen.

Unter dem 18.11.2015 hat die Bundesnetzagentur den Entwurf der vorliegenden Entgeltgenehmigung der EU-Kommission, dem GEREK und den nationalen Regulierungsbehörden der anderen Mitgliedstaaten zur Verfügung gestellt und diese davon unterrichtet.

Mit Schreiben vom 16.12.2015 hat die EU-Kommission der Bundesnetzagentur und dem GEREK mitgeteilt, sie sei der Auffassung, durch den Maßnahmenentwurf könnten Hemmnisse für den Binnenmarkt geschaffen werden.

Das GEREK hat der EU-Kommission am 27.01.2016 eine die Kommissionsauffassung unterstützende Stellungnahme übermittelt.

Am 01.04.2016 hat die EU-Kommission der Bundesnetzagentur unter dem Aktenzeichen C(2015) 4962 final folgende Empfehlung übersandt:

1. Die BNetzA sollte die Abhilfemaßnahmen, durch die den 19 neuen Betreibern mit beträchtlicher Marktmacht Preisobergrenzen für die Festnetz-Zustellung auferlegt werden, ändern oder zurückziehen und dafür sorgen, dass die Beurteilung der effizienten Kosten im Hinblick auf die in Festnetz Zustellungsmärkten angewandten Entgelte auf einer reinen BU-LRIC-Methode beruht, da dies die angemessenste Methode für die Regulierung der Entgelte auf den Festnetz-Zustellungsmärkten ist.
2. Die BNetzA sollte auf der Grundlage der in Nummer 1 genannten Methode unverzüglich, spätestens aber zum 31. Juli 2016, neue Festnetz-Zustellungsentgelte festlegen, und zwar mit Blick auf die in Artikel 8 der Rahmenrichtlinie festgelegten Ziele und insbesondere im Hinblick auf Artikel 8 Absatz 3 Buchstabe d der Rahmenrichtlinie, wonach die BNetzA mit den anderen NRB, der Kommission und dem GEREK zusammenarbeiten soll, um die Entwicklung einer einheitlichen Regulierungspraxis sicherzustellen, wie von der Kommission in ihrer Zustellungsentgelte-Empfehlung von 2009 empfohlen, die der dringenden Notwendigkeit Rechnung trägt, dass die Endkunden den größtmöglichen Nutzen aus effizienten kostengestützten Festnetz-Zustellungsentgelten ziehen können.
3. Die Kommission wird diese Empfehlung auf ihrer Website veröffentlichen. Die BNetzA kann der Kommission binnen drei Arbeitstagen nach Erhalt dieser Empfehlung mitteilen, ob sie der Auffassung ist, dass diese entsprechend den Rechtsvorschriften der Europäischen Union und der Mitgliedstaaten über das Geschäftsgeheimnis vertrauliche Informationen enthält, die vor der Veröffentlichung gelöscht werden sollten. Ein solches Ersuchen ist zu begründen.
4. Falls die BNetzA beschließen sollte, den Maßnahmenentwurf nicht zurückzuziehen oder im Sinne dieser Empfehlung zu ändern, muss sie dies gemäß Artikel 7a Absatz 7 der Rahmenrichtlinie gegenüber der Kommission begründen.
5. Gemäß Artikel 7a Absatz 6 der Rahmenrichtlinie muss die BNetzA die erlassene Maßnahme der Kommission bis zum 1. Mai 2016 mitteilen. Dieser Zeitraum kann auf Antrag der BNetzA verlängert werden, damit die BNetzA eine öffentliche Konsultation gemäß Artikel 6 der Rahmenrichtlinie durchführen kann.

6. Diese Empfehlung ist an die BNetzA gerichtet.

Wegen der weiteren Einzelheiten des Sach- und Streitstandes wird auf die Ausführungen unter Ziffer II. sowie auf die Akten verwiesen.

II. Gründe

Die von der Antragstellerin beantragten Entgelte sind in dem aus dem Tenor ersichtlichen Umfang zu genehmigen. Soweit die Antragstellerin darüber hinausgehende Entgelte oder Feststellungen begehrt, werden die Anträge abgelehnt.

Die Entscheidung beruht auf § 35 Abs. 3 S. 1 TKG analog i.V.m. § 31 Abs. 2 S. 1 Nr. 2 TKG.

Danach ist eine Genehmigung ganz oder teilweise zu erteilen, soweit die Entgelte den Anforderungen der §§ 28 und 31 Abs. 2 S. 1 Nr. 2 TKG entsprechen und keine Versagungsgründe nach § 35 Abs. 3 S. 2 und 3 TKG vorliegen.

1. Rechtsgrundlage

§ 35 Abs. 3 S. 1 TKG ist im vorliegenden Fall analog anzuwenden. Gegenstand des gegenständlichen Verfahrens ist eine Genehmigung nach § 31 Abs. 2 S. 1 Nr. 2 TKG,

siehe die Regulierungsverfügung vom 13.05.2015, Ziffer 3.6.3.

Diese Art der Genehmigung findet – im Gegensatz zu Genehmigungen nach § 31 Abs. 1 TKG – keine explizite Erwähnung in § 35 Abs. 3 S. 1 TKG.

Nach dieser Vorschrift ist eine Genehmigung ganz oder teilweise zu erteilen, soweit die Entgelte den Anforderungen des § 28 TKG und im Fall einer Genehmigung nach § 31 Abs. 1 S. 1 Nr. 1 und 2 TKG den Anforderungen der §§ 28 und 31 Abs. 1 S. 2 TKG nach Maßgabe des § 35 Abs. 2 TKG entsprechen und keine Versagungsgründe nach § 35 Abs. 3 S. 2 und 3 TKG vorliegen.

Es ist allerdings nicht ersichtlich, dass der Gesetzgeber damit die Notwendigkeit einer Rechtsgrundlage für eine Genehmigungserteilung nach § 31 Abs. 2 TKG verneinen und planvoll eine verfahrensrechtliche Regelungslücke herbeiführen wollte. Vielmehr sind die jeweiligen Interessenlagen bei Genehmigungen nach § 31 Abs. 1 TKG einerseits und dessen Abs. 2 andererseits miteinander vergleichbar. In beiden Fällen erscheinen die Hinweise auf die Anforderungen nach § 28 und § 31 TKG sowie auf die Versagungsgründe nach § 35 Abs. 3 S. 2 und 3 TKG gleichermaßen gerechtfertigt. Für den unbefangenen Betrachter stellt es sich letztlich so dar, dass bei der Umgestaltung der Entgeltregulierungsvorschriften im Zuge der TKG-Novelle 2012 die Norm des § 35 Abs. 3 TKG den neuen Gegebenheiten in § 31 TKG nur unvollständig angepasst worden ist.

2. Zuständigkeit und Verfahren

Die Zuständigkeit der Beschlusskammer für die Entscheidung folgt aus den §§ 116 Abs. 1, 132 Abs. 1 S. 1 TKG.

Die Verfahrensvorschriften sind gewahrt worden. Insbesondere ergeht die Entscheidung nach Anhörung der Beteiligten (§ 135 Abs. 1 TKG). Gemäß § 135 Abs. 3 Satz 1, 2. Halbsatz TKG konnte ohne mündliche Verhandlung entschieden werden, weil sich zum einen sämtliche Beteiligte damit einverstanden erklärt haben und zum anderen eine solche keinen weiteren Erkenntnisgewinn gebracht hätte und daher für die Überzeugungsbildung der Beschlusskammer nicht erforderlich war. Gemäß § 132 Abs. 4 TKG sind die im Telekommunikationsbereich tätigen Beschlusskammern und Abteilungen über die beabsichtigte Entscheidung informiert worden und hatten Gelegenheit zur Stellungnahme.

Weil es sich hier um eine Entscheidung nach Teil 2 Abschnitt 3 des Gesetzes handelt, ist gemäß § 123 Abs. 1 S. 2 TKG das Bundeskartellamt über die beabsichtigte Entscheidung informiert worden und hatte Gelegenheit zur Stellungnahme.

Des Weiteren ist der Entwurf dieser Entscheidung konsultiert und konsolidiert worden. Die Rechtsgrundlage für die Durchführung von Konsultations- und Konsolidierungsverfahren findet sich in § 13 Abs. 1 S. 1 und 2 TKG i.V.m. § 12 Abs. 1 und 2 TKG entsprechend. Diese Verfahren sind nach § 13 Abs. 1 S. 1 TKG bei solchen Entscheidungen anzuwenden, die beträchtliche Auswirkungen auf den betreffenden Markt haben (vgl. auch Artikel 6 Absatz 1 der Richtlinie 2002/21/EG - Rahmenrichtlinie) also bei Entgeltgenehmigungen, wenn die Entgelte eine marktprägende Wirkung haben.

Die vorliegende Entgeltgenehmigung hat die erforderliche marktprägende Wirkung. Im Rahmen der Zusammenschaltung wird das regulatorische Geschehen wesentlich von den für die Anrufzustellung erhobenen Verbindungsentgelten bestimmt,

vgl. Beschluss BK3c-15/048 vom 26.01.2016, S. 5 und zu Mobilfunkterminierungsentgelten EuGH, Urteil C-395/14 vom 14. Januar 2016, Rz. 55f.

Die Beschlusskammer hat gemäß § 13 Abs. 4 Nr. 5 S. 2 TKG analog ihren Beschluss zur Nichtbefolgung der am 01.04.2016 ergangenen Empfehlung C(2016) 1830 final der Kommission begründet.

3. Bescheidungsinteresse

Die Antragstellerin hat ein Interesse an der Bescheidung der beantragten Entgelte. Als zur Zugangsgewährung verpflichtetes Unternehmen hat sie ein Interesse daran, bei der Anfrage nach einer Zugangsgewährung auch die hierfür zu erhebenden Entgelte benennen und zeitnah in Rechnung stellen zu können, zumal wenn sie – wie vorliegend – der Genehmigungspflicht unterliegen.

Für das Bescheidungsinteresse eines Entgeltgenehmigungsantrages ist es nicht erforderlich, dass die antragsgegenständlichen Leistungen bereits vertraglich mit Zugangsnachfragern vereinbart sind. Nach § 34 Abs. 1 Nr. 2 TKG ist nur die Angabe erforderlich, ob die Leistung bereits Gegenstand einer Zugangsvereinbarung oder eines geprüften Standardangebotes ist. Dies beruht einmal darauf, dass die im Entgeltgenehmigungsverfahren zu betrachtende Leistung sich nicht bereits aus der auferlegten Zugangsverpflichtung ergibt, sondern dass diese erst durch eine Leistungsvereinbarung oder ein Leistungsangebot konkretisiert wird,

vgl. BVerwG, Urteil 6 C 19.08 vom 24.06.2009, Rz. 15.

Der Abschluss von Zugangsvereinbarungen gehört auch nicht zu den Voraussetzungen einer Genehmigungserteilung nach § 35 Abs. 3 TKG. In der Begründung der Aufnahme der Angaben zu abgeschlossenen Zugangsvereinbarungen in § 34 Abs. 1 Nr. 2 TKG heißt es nur, dass dies erfolgte, weil in Entgeltgenehmigungsverfahren die Frage, ob Leistungen bereits vereinbart seien, eine Rolle spielen könne und die Aufnahme zeitaufwendiger Sachverhaltsermittlungen zu dieser Frage vermieden werden solle,

vgl. Kabinettsentwurf zur TKG-Novelle 2012, S. 111.

Hintergrund ist, dass die Ausgestaltung einer Leistung über ihre Kosten entscheidet und die Kostenprüfung von Leistungen vermieden werden soll, deren Ausgestaltung vom Markt nicht akzeptiert wird.

Damit besteht ein Bescheidungsinteresse der Antragstellerin an den beantragten Entgelten.

4. Genehmigungspflicht

Die beantragten Entgelte sind genehmigungspflichtig.

Die grundsätzliche Genehmigungspflichtigkeit ergibt sich aus der gegenüber der Antragstellerin erlassenen Regulierungsverfügung BK3g-14/033 vom 13.05.2015. In der Entscheidung ist die

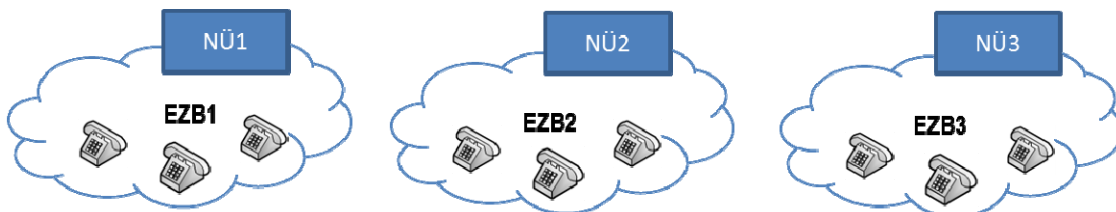
Antragstellerin dazu verpflichtet worden, Betreibern von öffentlichen Telefonnetzen die Zusammenschaltung mit ihrem öffentlichen Telefonnetz am Vermittlungsstellenstandort der Antragstellerin zu ermöglichen, über die Zusammenschaltung Verbindungen in ihr Netz zu terminieren und zum Zwecke dieser Zugangsgewährung Kollokation sowie im Rahmen dessen Nachfragern bzw. deren Beauftragten jederzeit Zutritt zu diesen Einrichtungen zu gewähren. Die hierfür von der Antragstellerin verlangten Entgelte unterliegen der Genehmigung nach Maßgabe des § 31 Abs. 2 S. 1 Nr. 2 TKG und den diese konkretisierenden Bestimmungen der Regulierungsverfügung. Die Genehmigungspflicht erfasst also grundsätzlich sowohl Leistungen, die über PSTN-Zusammenschaltungen erbracht werden, als auch solche, die über IP-Zusammenschaltungen erbracht werden.

Die beantragten Verbindungsentgelte sind, sofern sie genehmigt werden, genehmigungspflichtig.

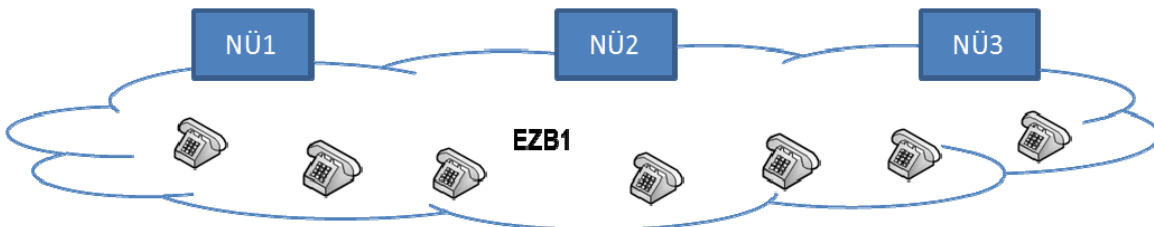
Der Genehmigungspflicht unterliegt die Terminierungsleistung der Antragstellerin. Die Terminierungsleistung ist die Anrufzustellung auf der untersten Netzkopplungsebene (im Folgenden: uNKE). Für die Bestimmung der regulierten Leistung muss also die uNKE bestimmt werden. Die uNKE besteht aus einem oder mehreren vermittelnden Netzknoten, an denen die Zusammenschaltung erfolgt.

Soweit ein Netzbetreiber die Zusammenschaltung an mehreren vermittelnden Netzknoten anbietet, ist zu prüfen, ob diese jeweils ein eigenständiger Teil der uNKE sind oder ob diese gemeinsam die uNKE bilden.

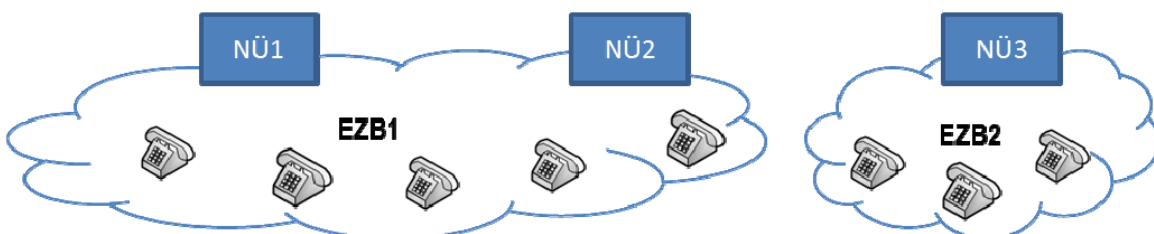
Folgende Konstellationen sind möglich:



Die Netzübergänge (NÜ) verfügen über einen abgrenzbaren Einzugsbereich (EZB) und bilden damit eigenständige Teile der uNKE.



Die Netzübergänge verfügen alle über einen gemeinsamen Einzugsbereich, die uNKE ist also nicht unterteilt.



Verfügt ein Teil der Netzübergänge über einen gemeinsamen abgegrenzten Einzugsbereich, dann bilden diese gemeinsam einen eigenständigen Teil der uNKE.

Die Zusammenschaltung erfolgt über Schnittstellen an den vermittelnden Netzknoten. Im IP-Netz sind dies Label Edge Router oder Media-Gateways und im PSTN-Netz sind dies VE:N. Der Netzbetreiber kann die Zusammenschaltung über mehrere vermittelnde Netzknoten der gleichen Technik (IP bzw. PSTN) sowie die Zusammenschaltung über beide Techniken anbieten. Die

uNKE kann also aus Gründen der Netztechnologie sowie der Netzstruktur unterteilt werden. Im Einzelnen:

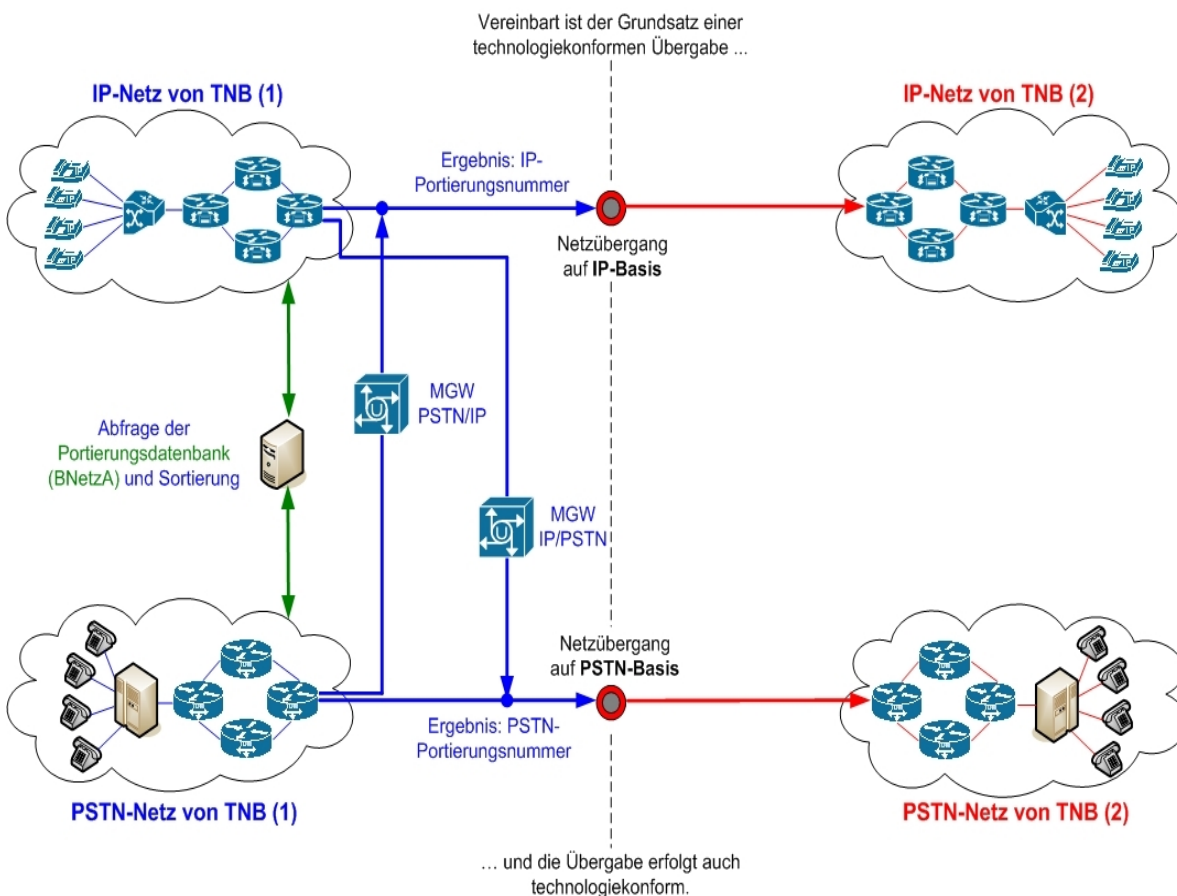
4.1 Unterteilung nach der Netztechnologie

Eine Unterteilung der uNKE aus Gründen der Netztechnologie ist gegeben, wenn das regulierte Unternehmen sowohl ein leitungsvermittelndes als auch ein paketvermittelndes Netz betreibt und wenn es zugleich die technologiekonforme Übergabe fordert. Dies setzt voraus, dass der Netzbetreiber über zwei Portierungskennungen zum Zwecke der Unterscheidung seiner Netze nach der Netztechnologie verfügt. Soweit ein Netzbetreiber sowohl ein PSTN- als auch ein IP-Netz für die Telefonie betreibt, er aber nur über eine Portierungskennung verfügt, kann er von dem Nachfrager keine differenzierte Übergabe der zu terminierenden Verbindungen nach der Netztechnologie verlangen. Er hat dann die technologie neutrale Übergabe gewählt,

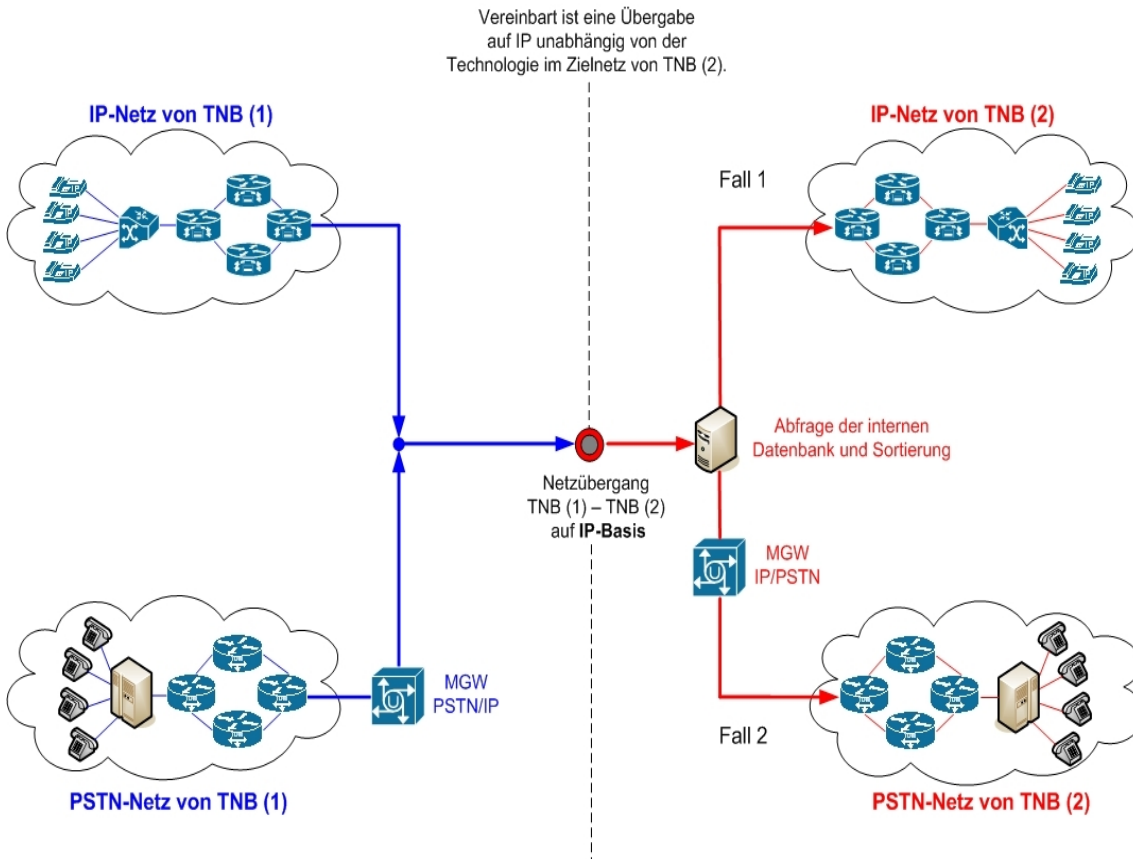
Festlegung der Bundesnetzagentur „Verbindungsaufbau im öffentlichen Telefonfestnetz und Anrufzustellung in einzelnen öffentlichen Telefonnetzen“ vom 23.08.2012, S. 25ff.

Folgende Darstellung veranschaulicht das Prinzip der technologiekonformen bzw. technologie neutralen Übergabe:

Technologiekonforme Übergabe:



Technologieneutrale Übergabe:



Ausgehend von dieser Grundregelung sind zwei Besonderheiten zu beachten.

Wenn ein Netzbetreiber lediglich über eine Netztechnologie verfügt, kann auch er die technologiekonforme Übergabe fordern. Für die Frage der Netztechnologie und damit der technologiekonformen Übergabe kommt es nicht alleine auf die Zusammenschaltungstechnik an, sondern auf die Technik der Übergabe und des Anschlussnetzes. Nur wenn das Netz des Netzbetreibers vom ersten vermittelnden Netzknoten für die Erschließung des Teilnehmers bis zum vermittelnden Netzknoten für die Zusammenschaltung mit anderen Netzen über eine einheitliche, leitungs- oder paketvermittelnde Technik verfügt, kann er die technologiekonforme Übergabe wählen mit dem Ergebnis, dass Leistungen einer Zusammenschaltung, die nicht der in seinem Netz verwendeten Technologie entspricht, nicht die uNKE darstellen und nicht der Entgeltgenehmigungspflicht unterliegen. Betreibt er aber z.B. ein paketvermittelndes Anschlussnetz, bietet jedoch nur eine PSTN-Zusammenschaltung an, hat er eine technologieneutrale Übergabe gewählt. Dies bedeutet, dass sich die Zugangsverpflichtung sowohl auf die PSTN- als auch die telefondienstspezifische Zusammenschaltung auf IP-Ebene erstreckt. Bietet er hingegen beide Zusammenschaltungsarten an, so hat er die technologiekonforme Übergabe gewählt.

Diese Differenzierung nach dem Anschlussnetz folgt aus Ziffer 5. lit. a) der Verfügung 41/2009, Amtsblatt 16 der Bundesnetzagentur vom 26.08.2009, S. 3080.

Denn Voraussetzung für die Differenzierung ist der Betrieb zweier getrennter Netze. Dies ist nicht der Fall, wenn der Netzbetreiber lediglich über zwei Techniken für die Netzzusammenschaltung verfügt. Es ist auch nicht ersichtlich, welchen Zweck in einem solchen Fall die zweite Portierungskennung erfüllen soll. Dagegen ermöglicht die zweite Portierungskennung bei zwei technisch getrennten Netzen eine sukzessive Migration der Anschlüsse vom PSTN zum NGN. So kann der Anbieter es vermeiden, dass er nur für die Migrationsphase die Kapazität seiner Media-Gateways zwischen seinen Netzen ausweiten muss.

Für Betreiber reiner NGN stellt damit die IP-Zusammenschaltung, sofern sie tatsächlich angeboten wird, ihre alleinige uNKE dar. Parallel angebotene PSTN-Zusammenschaltungen unterliegen

deshalb auch dann nicht der Entgeltgenehmigungspflicht, wenn sie oder die IP-Zusammenschaltung in den Antragsunterlagen als „technologieneutral“ bezeichnet werden.

Sofern eine IP-Zusammenschaltung tatsächlich angeboten wird ist eine andauernde oder übergangsweise Entgeltregulierung der Leistungen der PSTN-Zusammenschaltung zum Schutz der Zugangsnachfrager nicht erforderlich. Denn diese können eine IP-Zusammenschaltung nachfragen und ggf. im Anordnungswege nach § 25 TKG durchsetzen. Der Beschlusskammer ist seit dem Inkrafttreten der vorläufigen Entgeltgenehmigungen in der vorangegangenen Genehmigungsrunde nicht bekannt geworden, dass Netzbetreiber die IP-Zusammenschaltung verweigert hätten. In der Übergangszeit sind Zugangsnachfrager durch die fortgeltenden Zusammenschaltungsverträge für die PSTN-Zusammenschaltung vor der Erhebung von Wandlungsentgelten geschützt. Sofern vorgetragen wird, dass dies aber nicht die Erhebung höherer vereinbarter PSTN-Terminierungsentgelte ausschliesse, weist die Beschlusskammer darauf hin, dass sämtliche gegenwärtig regulierten alternativen Teilnehmernetzbetreiber mit zwei Ausnahmen im Verfahren zu den Regulierungsverfügungen BK3g-12/011 bis 067 gegenüber der Bundesnetzagentur die Versicherung abgegeben haben, keine höheren als die gegenüber der Beigeladenen zu 1. genehmigten Terminierungsentgelte abzurechnen, so dass dieses Problem nicht bestehen dürfte. Klarstellungen zu den anzuwendenden Entgelten für nicht (mehr) regulierte PSTN-Zusammenschaltungsleistungen sind darum nicht erforderlich.

Eine zweite Besonderheit ergibt sich, wenn der Netzbetreiber die technologiekonforme Zusammenschaltung gewählt hat und er trotzdem bei der Übergabe über PSTN keine Differenzierung der Leistung vornimmt. Dann erstreckt sich die Genehmigungspflicht auf die gesamte undifferenzierte Leistung,

vgl. Beschluss BK 3c-12-089 vom 29.08.2013, S. 50

Wählt der Betreiber zweier technisch unterschiedlicher Netze die technologiekonforme Übergabe, so ist er bereits aus den Zuteilungsregeln der Portierungskennung heraus verpflichtet, die Anschlüsse auch mit der richtigen Portierungskennung zu versehen. Weiter verhielte er sich gegenüber dem Zugangsnachfrager vertragswidrig, wenn er die technologiekonforme Übergabe zwar vereinbart, aber seinen Anschlüssen nicht die richtige Portierungskennung zuweist. Ein solcher Netzbetreiber ist darum bereits ausreichend rechtlich verpflichtet, seinen Anschlüssen die richtige Portierungskennung zuzuordnen. Anders als teilweise im Konsultationsverfahren gefordert, sind darum weitere Voraussetzungen für die Anerkennung einer technologiekonformen Übergabe im Entgeltgenehmigungsverfahren nicht nötig.

4.2 Abgrenzung nach der Netzstruktur

Eine Unterteilung der uNKE anhand der Netzstruktur erfordert, dass die dem Antrag zugrunde gelegten EZB je Zusammenschaltungspunkt im Anschlussnetz abgebildet sind. Ein Zusammenschaltungspunkt (im Folgenden: Pol, abgeleitet von Point of Interconnection) besteht aus einem oder mehreren NÜ, der bzw. die über einen EZB verfügen (s. Darstellung in 4.1.1, jede Wolke stellt einen Pol dar).

Für die Übergabe am „richtigen“ Pol ist nicht der Ort der Übergabe aus dem Netz des Zugangsnachfragers, sondern der Ort der Übergabe in das Netz der Antragstellerin (also der oder die NÜ) an ihrem Pol entscheidend. Wenn also z.B. der Pol der Antragstellerin in Frankfurt liegt und der Netzübergang des Zugangsnachfragers in Darmstadt und der Zugangsnachfrager die Zusammenschaltung gebündelt mit dem Inter-Building-Abschnitt einkauft, die Parteien also die „Übergabe“ in Darmstadt vereinbaren, so erfolgt die Zusammenschaltung gleichwohl am Pol der Antragstellerin in Frankfurt.

4.2.1 EZB in reinen PSTN

Wie erwähnt erfordert eine Unterteilung in EZB mehrere Pol. Bei einer PSTN-Zusammenschaltung erfordert sie also mehrere Vermittlungsstellen mit Netzübergangsfunktion. Soweit die Anschlüsse nicht direkt an diese angeschlossen sind, sondern an reinen Teilnehmervermittlungsstellen, müssen alle Anschlüsse einer Teilnehmervermittlungsstelle einem EZB zu-

geordnet sein. Liegt eine solche Zusammenschaltungs- und Netzstruktur vor, fallen Verbindungen zu Anschlüssen, deren Rufnummer dem EZB eines anderen Pol als dem Übergabeort zugewiesen ist, nicht in den regulierten Terminierungsmarkt. Es handelt sich dann um einen nicht regulierten Transit plus Terminierungsleistung, für deren Abrechnung das jeweils vereinbarte Entgelt entscheidend ist.

4.2.2 EZB in reinen NGN

Nach der Festlegung der Präsidentenkammer ist bei der telefondienstspezifischen Zusammenschaltung auf IP-Ebene grundsätzlich von einem NGN-netzweiten EZB auszugehen, das heißt alle Verbindungen zu Anschlüssen im NGN des regulierten Unternehmens sind eine Terminierungsleistung, unabhängig vom konkreten IP-Netzübergang,

vgl. Festlegung der Bundesnetzagentur „Verbindungsaufbau im öffentlichen Telefonfestnetz und Anrufzustellung in einzelnen öffentlichen Telefonnetzen“ vom 23.08.2012, S. 25 Fn. 21.

Etwas anderes gilt nur, wenn sich die Aufteilung in sachdienlicher Weise begründen lässt. Für eine solche Aufteilung ist bisher nur von einem einzigen Netzbetreiber vorgebracht worden, dass dies zur Sicherung der Sprachqualität sachdienlich sein könne. Dies ist nach Überzeugung der Beschlusskammer im Ergebnis aber nicht schlüssig.

Es ist in vorangegangenen Entgeltgenehmigungsverfahren alternativer Teilnehmernetzbetreiber vorgetragen worden, dass eine Aufteilung von NGN in EZB notwendig sei, um zur Sicherung der Sprachqualität eine Laufzeit der Verbindung vom Sender zum Empfänger von weniger als 150 ms zu erreichen. Setze man für den terminierenden Netzbetreiber bei einer Verbindung über eine Zusammenschaltung ein Zeitbudget von 100 ms an, so führe die Regionalisierung eines NGN durch die Aufteilung in EZB zu einer erheblichen Verkürzung der Laufzeit, so dass es einen größeren Puffer zur Einhaltung bzw. Verbesserung der Qualität gebe. Die von der Bundesnetzagentur im Rahmen der Erweiterung des Kostenmodells für ein diensteintegriertes Breitbandnetz durchgeführte Marktabfrage hat ergeben, dass bei einer netzweiten Anrufzustellung in einem IP-basierten Netz von einer weit unter dem Zeitbudget von 100 ms liegenden Laufzeit (36,88ms) auszugehen ist. Schon insofern ist nicht ersichtlich, dass die Regionalisierung der Zusammenschaltung einen für die Sprachqualität relevanten Vorteil bringt. Im Ergebnis ist dies auch nicht behauptet worden. Es wurde nämlich nicht vorgetragen, dass die Verkürzung der Laufzeit zur Einhaltung des Qualitätsziels einer Laufzeit von 150 ms erforderlich sei. Zudem ist darauf hinzuweisen, dass die zur Begründung einer Aufteilung von NGN in EZB angegebene Laufzeitverlängerung nicht plausibel ist. Die ITU-T gibt in dem Standard G.114 für die Laufzeitverzögerungen bedingt durch die Verarbeitung im TK-Netz einen Wert von ca. 5µs/km für Glasfaserkabel (und 4µs/km für Koaxialkabel) an, dies entspricht einer Verzögerung von 1ms pro 200km. Dass die physikalische Verbindung zwischen den am weitesten voneinander entfernten Zusammenschaltungsorten 1.600 km lang ist, erscheint angesichts der geographischen Verhältnisse in Deutschland nicht plausibel.

Die reine Tatsache einer lokalen Verkehrsführung, die in den meisten größeren Netzen praktiziert werden dürfte, kann nicht als sachdienlicher Grund für die Anerkennung von EZB angesehen werden, weil sie anders als im PSTN aus technischen Gründen (etwa wegen der begrenzten Kapazität von Vermittlungsstellen) nicht für die Erbringung von Sprachtelefonie im NGN erforderlich ist. IP-Verkehr wird typischerweise nicht ursprungsnah übergeben, dies gilt erst recht für die geringen Verkehrsmengen der Sprachtelefonie über VoIP.

4.2.3 EZB bei technologieneutraler Übergabe

Verfügt das regulierte Unternehmen über zwei Anschlussnetze und hat es sich für eine technologieneutrale Übergabe entschieden, folgt die Zusammenschaltungsstruktur der gewählten Übergabetechnik. Bei einer Übergabe über eine PSTN-Zusammenschaltung ist also zu prüfen, ob die dem Antrag zugrunde liegenden EZB sich in der PSTN-Netzstruktur widerspiegeln. Erfolgt die Übergabe über die IP-Zusammenschaltung, gibt es nur einen netzweiten EZB.

Die Anerkennung der jeweiligen EZB als uNKE für das PSTN auch für den ins NGN-Anschlussnetz zu terminierenden Verkehr ist ein angemessener Ausgleich der Interessen des regulierten Unternehmens und der Nachfrager. Die Nachfrager werden insofern nicht benachteiligt, weil das regulierte Unternehmen, wenn es über zwei Anschlussnetze verfügt, auch eine technologiekonforme Übergabe wählen könnte. In diesem Fall müsste der Nachfrager die PSTN-Zusammenschaltungsstruktur für den PSTN-Verkehr akzeptieren. Will er die PSTN-Zusammenschaltungsstruktur für die IP-Anschlüsse nicht akzeptieren, kann er den gesamten Verkehr über eine IP-Zusammenschaltung übergeben. Der Nachfrager wird durch diese Regelung also nicht schlechter gestellt, als wenn das regulierte Unternehmen die technologiekonforme Zusammenschaltung wählt.

Dies gilt auch unabhängig davon, ob das regulierte Unternehmen schon eine telefondienstspezifische Zusammenschaltung auf IP-Ebene anbietet. Denn es ist durch die Regulierungsverfügung zur entsprechenden Zusammenschaltung verpflichtet,

vgl. Regulierungsverfügung der Antragstellerin, Ziffer 3.1.3.

Der Umstand, dass der Nachfrager diese Zugangsform erst seit dem Inkrafttreten der Regulierungsverfügung notfalls gegen den Willen der Antragstellerin durchsetzen kann, also zu Beginn der Genehmigung noch nicht auf die IP-Zusammenschaltung ausweichen konnte, ändert daran nichts.

Denn soweit die vereinbarte Zusammenschaltungsstruktur zur Übergabe von Verbindungen am „falschen“ Pol führt, gelten die vereinbarten Entgelte, weil die Verbindung nicht auf der uNKE übergeben wird und damit nicht der Regulierung unterliegt. Wenn diese über den bereits genehmigten Entgelten liegen, ist dies nicht in der Genehmigung, sondern in der Vereinbarung zwischen den Parteien begründet. Die Genehmigung selbst führt gerade nicht zu höheren Entgelten, weil sie keine Transitentgelte ausweist. Dementsprechend ist es auch nicht erforderlich, dass die Nachfrager vor dem Inkrafttreten der Genehmigung die Möglichkeit haben, ihre Zusammenschaltungsstruktur entsprechend der Genehmigung zu optimieren. Im Übrigen ist der Beschlusskammer nicht bekannt geworden, dass seit Erlass der Regulierungsverfügungen gegenüber den alternativen Teilnehmernetzbetreibern am 19.11.2013 von diesen eine begehrte IP-Zusammenschaltung verweigert worden wäre. Eine Übergangsregelung ist also nicht erforderlich.

Diese Regelung wird auch den Interessen des regulierten Netzbetreibers gerecht. Soweit die technologie neutrale Übergabe ihn zum ineffizienten Ausbau seiner Media-Gateway-Kapazität zwingen würde, könnte er auf eine technologiekonforme Übergabe schwenken. Dazu müsste er eine zweite Portierungskennung nutzen und die Rufnummern entsprechend der Anschlusstechnologie zwischen den beiden Portierungskennungen aufteilen. Dem steht auch kein langwieriger Prozess für die entsprechende Rufnummernportierung entgegen. Das hierzu angeführte AKNN-Dokument „Spezifikation zum Austausch der Portierungsdaten zwischen Netzbetreibern des UAK-TNB/VNB-Wechsel“, Version, 16.0.0, lässt einmal pro Teilnehmernetzbetreiber je Tag die Portierung von 25.000 Rufnummern zu. Damit könnten 1.000.000 Rufnummern innerhalb von 40 Tagen mit einer neuen Portierungskennung versehen werden. Diese Zeitspanne dürfte für die meisten alternativen Teilnehmernetzbetreiber ausreichen. Zudem können alternativ täglich von sämtlichen Teilnehmernetzbetreibern 1000 Rufnummernblöcke zu je 1000 Rufnummern portiert werden. Diese Rufnummern sind zwar nicht vollständig an Teilnehmeranschlüsse vergeben. Es zeigt aber, dass ein Bestand von mehreren Millionen Nummern bei entsprechender Abstimmung mit anderen Marktteilnehmern innerhalb weniger Tage migriert werden könnte. Außerdem verfügen einige große Teilnehmernetzbetreiber wie die Kabelnetzbetreiber nur über eine Portierungskennung, weil sie bereits alle Kunden an ihr NGN angeschlossen haben und deshalb diese Kapazitäten nicht belasten werden.

Diese Behandlung gemischter Netze gewährt also im Ergebnis dem zugangsverpflichteten Unternehmen und den Zugangsnachfragern die in der gegenwärtigen Übergangsphase notwendige Flexibilität, ohne andererseits Missbrauchsmöglichkeiten zu eröffnen. Sie trägt auch dem Umstand Rechnung, dass die Marktanalyse die Aufteilung gemischter Netze in den PSTN-VE:N zugeordnete EZB nicht ausgeschlossen hat.

Andere von der Beschlusskammer erwogene Ansätze haben sich demgegenüber als weniger tauglich erwiesen. Ein NGN-Anteil im Netz des zugangspflichtigen Unternehmens, ab dem seine Aufteilung in EZB insgesamt nicht mehr anerkannt wird, ist nur schwer zu beziffern und birgt das Risiko, dass er Netzbetreiber vom vollständigen NGN-Ausbau abschrecken könnte. Dies widerspricht dem Regulierungsziel des § 2 Abs. 2 Nr. 5 TKG, nämlich der Beschleunigung des Ausbaus hochleistungsfähiger öffentlicher Telekommunikationsnetze der nächsten Generation. Ebenfalls abzulehnen war es, die Aufteilung des gemischten Netzes in EZB nur zu akzeptieren, wenn eine IP-Zusammenschaltung bereits im Wirkbetrieb angeboten wird. Denn in diesem Fall würde das zugangspflichtige Unternehmen nach Einrichtung eines IP-Zusammenschaltungsangebotes im Wirkbetrieb wieder einen Antrag auf eine Entgeltgenehmigung unter Berücksichtigung einer EZB-Aufteilung stellen, was eine erneute Umstellung der Abrechnung und somit zusätzliche Kosten für beide Parteien bewirken würde. Ein Absehen von dieser Lösung vermeidet es auch, Unternehmen wegen noch geringer Verkehrsmengen in eine IP-Zusammenschaltung oder in ihr überhastetes Angebot zu treiben, wenn sie noch nicht wirtschaftlich ist.

Eine besondere Lage ergibt sich, wenn der Netzbetreiber in seinem Netz Rufnummern von Anbietern ohne eigenes Netz für diese schaltet. Die Anbieter ohne eigenes Netz sind selbstständige Inhaber von Portierungskennungen und nehmen als solche am Portierungsaustauschverfahren teil. Bei einer technologieutralen Übergabe kann der Anschluss, für den die Nummer eines Anbieters ohne eigenes Netz geschaltet ist, sowohl über eine PSTN-Zusammenschaltung als auch eine IP-Zusammenschaltung angesteuert werden bzw. nur über eine PSTN-Zusammenschaltung, solange nur eine solche als Zugang zu einem gemischten Netz genutzt wird. Rufnummern für Anbieter ohne eigenes Netz werden nur im NGN geschaltet, so dass sich für diese Terminierungsleistungen ein netzweiter Einzugsbereich ergibt. Durch die eigenständige Portierungskennung ist dieser Verkehr mit netzweitem Einzugsbereich auch identifizierbar, die Portierungskennung für den Anbieter ohne eigenes Netz ist damit faktisch eine zweite, technologiespezifische Portierungskennung. Die Aufteilung des Netzes in EZB ist darum bei Anrufzustellungen zu Rufnummern von Anbietern ohne eigenes Netz nicht gerechtfertigt. Es ist deshalb für diese Fälle eine Entgeltgenehmigung ohne eine Unterteilung der uNKE auszusprechen. Im Falle einer technologiekonformen Übergabe besteht diese Notwendigkeit nicht, weil die Portierungskennung des Anbieters ohne eigenes Netz ohnehin der IP-Zusammenschaltung zugeordnet ist.

4.3 Bewertung der Netzstruktur der Antragstellerin

Die uNKE der Antragstellerin ist nicht unterteilt. Sie hat eine technologie neutrale Übergabe gewählt, weil sie keine zweite Portierungskennung zur Technologiespezifizierung verwendet und die Entgelte für die Terminierung zu PSTN- wie IP-Endkundenanschlüssen einheitlich beantragt werden. Sie sieht bei der PSTN-Zusammenschaltung einen netzweiten Einzugsbereich vor.

5. Genehmigungsfähigkeit

Die beantragten Entgelte sind im tenorierten Umfang genehmigungsfähig. Die Rückwirkung bemisst sich nach § 35 Abs. 5 S. 1 TKG.

Die unter Ziffer 1. tenorierten Entgelte erfüllen die Anforderungen von § 31 Abs. 2 S. 1 Nr. 2 und § 28 TKG. Gleichzeitig fehlt es an Versagungsgründen i.S.v. § 35 Abs. 3 S. 2 und 3 TKG.

Die genehmigten Entgelte für die Anrufzustellung beziehen sich gemäß dem Antrag ausschließlich auf die allein regulierte Tarifstufe. Der Regulierung unterliegt die Anrufzustellung auf der untersten Netzkopplungsebene, mithin den Zusammenschaltungspunkten des Netzes der Antragstellerin, an denen die Verbindung tatsächlich übergeben wird. Die Abrechnung der Terminierungsleistung anhand einer fingierten Netzstruktur wird dagegen nicht genehmigt.

5.1 Beurteilung der Antragsunterlagen

Die Bestimmung der Kosten der effizienten Leistungsbereitstellung ist in erster Linie auf Basis der vom beantragenden Unternehmen gemäß § 34 Abs. 1 TKG mit dem Entgeltantrag vorzulegenden Kostenunterlagen vorzunehmen.

Bei den Anforderungen, die an die Bestimmtheit eines Entgeltantrages zu stellen sind, ist auf die damit verfolgten Zwecke abzustellen. Gemäß § 34 Abs. 1 Nr. 2 TKG sind dem Entgeltantrag eine detaillierte Leistungsbeschreibung, ein Entwurf der AGB, Angaben zur Qualität sowie Angaben dazu beizufügen, ob die antragsgegenständliche Leistung bereits Gegenstand eines geprüften Standardangebotes oder einer vertraglichen Vereinbarung ist. Sinn und Zweck dieser Unterlagen ist es, anhand der Leistungsbeschreibung zu überprüfen, ob die Leistung, ihre Bestandteile, die sich aus den AGB ergebenden Abläufe und die Qualität der Leistung die damit geltend gemachten Kosten rechtfertigen. Diese Anforderungen an die Antragsunterlagen sind Ausdruck der Leistungsbezogenheit der Kosten der effizienten Leistungsbereitstellung,

vgl. BerlKommentarTKG/Groebel/Seifert, § 33 Rz. 34.

Weil die Entgelte hier wegen der anzusetzenden symmetrischen Effizienzbedingungen nach der Vergleichsmarktmethode ermittelt werden, sind Kostenunterlagen und eine detaillierte Leistungsbeschreibung zur Ermittlung der Kosten der effizienten Leistungsbereitstellung nicht erforderlich.

Aus den Antragsunterlagen müssen sich jedoch die Leistungen, für die Entgelte beantragt werden, eindeutig bestimmen lassen. Dies ist erforderlich, weil nur so eine hinreichend bestimmte Genehmigung erteilt werden kann. Dem Antrag sind also AGB über die verfahrensgegenständlichen Leistungen beizufügen, die ohne weitere Verhandlungen als Zusammenschaltungsvereinbarung abgeschlossen werden können, auch wenn zum Zeitpunkt der Antragstellung noch keine Verträge gem. dieser AGB abgeschlossen sind. Die Antragstellerin kann wegen des symmetrischen Entgeltgenehmigungsmaßstabes auf die AGB der Beigeladenen zu 1. verweisen. Diese Verweisung muss allerdings spezifisch sein, das heißt, der beantragten Entgeltposition ist der Verweis auf ein bestimmtes Produkt der Beigeladenen zu 1. beizufügen. Weiter ist das AGB-Dokument der Beigeladenen zu 1. konkret zu benennen, etwa ein geltendes Standardangebot. Der pauschale Verweis auf das Standardangebot der Beigeladenen zu 1. reicht nicht aus.

Weiter sind die AGB und die Angabe, ob die Erbringung der betroffenen Leistungen bereits vertraglich mit Zugangsnachfragern vereinbart ist, wichtig für die Frage, ob Beschränkungen der Terminierungsleistung der Antragstellerin auf EZB oder Übergabetechnologien gerechtfertigt sind, weil sie bestimmte Leistungskonstellationen aus der Regulierung fallen lassen können.

Die von der Antragstellerin vorgelegten Unterlagen zu ihren verfahrensgegenständlichen regulierten Terminierungsleistungen sind ausreichend. Aus ihnen lassen sich die Bedingungen für die Inanspruchnahme der verfahrensgegenständlichen Zugangsleistungen entnehmen.

Die Antragstellerin ist also hinsichtlich der Terminierungsentgelte ihrer Pflicht aus § 34 Abs. 1 TKG im erforderlichen Umfang nachgekommen.

5.2. Anforderungen des § 31 Abs. 2 S. 1 Nr. 2 TKG

Gemäß § 31 Abs. 2 S. 1 Nr. 2 TKG genehmigt die Bundesnetzagentur Entgelte abweichend von § 31 Abs. 1 TKG auf der Grundlage anderer Vorgehensweisen, sofern die Vorgehensweisen besser als die in Absatz 1 genannten Vorgehensweisen geeignet sind, die Regulierungsziele nach § 2 TKG zu erreichen.

In der Regulierungsverfügung der Antragstellerin vom 13.05.2015 ist diese andere Vorgehensweise bei der Genehmigung von Terminierungsentgelten dahingehend geregelt worden, dass die Terminierungsentgelte und Infrastrukturentgelte zwar grundsätzlich im Sinne des § 31 Abs. 1 S. 1 Nr. 1 TKG auf der Grundlage der auf die einzelnen Dienste entfallenden Kosten der effizienten Leistungsbereitstellung nach § 32 TKG bemessen werden. Die Vorschrift des § 32 TKG ist allerdings im Sinne der Terminierungsempfehlung der Kommission vom 07.05.2009 auszulegen. Zudem gehen im Konfliktfall die von der Kommission empfohlenen Maßstäbe und Methoden

dem gesetzlichen Regelmodell vor. Danach stützen sich die zu genehmigenden Entgelte auf die einem effizienten Betreiber entstehenden Kosten und sind grundsätzlich symmetrisch (Nr. 1 S. 1 und 2 der Empfehlung). Den effizienten Kosten werden die laufenden Kosten zugrunde gelegt; es wird nach einem Bottom-up-Modell verfahren (Nr. 2 der Empfehlung). Bei der Festlegung des relevanten Zusatzinkrements zur Bestimmung der leistungsmengeninduzierten Gemeinkosten sind allerdings entgegen Nr. 6 i.V.m. Nr. 2 der Empfehlung – und in Beibehaltung der bisherigen Praxis in anderen Entgeltgenehmigungsverfahren – sämtliche über das fragliche Netz erbrachte Verbindungsleistungen zu betrachten und die Kosten nutzungsanteilig zu verteilen. Im Übrigen ist ein angemessener Zuschlag für leistungsmengenneutrale Gemeinkosten zu berücksichtigen. Auf diese Weise werden die Kosten einer Bündelproduktion diskriminierungsfrei und verursachungsgerecht auf die einzelnen Dienste verteilt,

siehe den oben im Sachverhalt zitierten Tenor sowie Ziffern 3.6.5 und 3.6.5.1.3 der Gründe der Regulierungsverfügung der Antragstellerin vom 13.05.2015.

Ausgangspunkt der Prüfung ist damit die Regelung in § 32 Abs. 1 S. 1 TKG, wonach sich die Kosten der effizienten Leistungsbereitstellung aus den langfristigen zusätzlichen Kosten der Leistungsbereitstellung und einem angemessenen Zuschlag für leistungsmengenneutrale Gemeinkosten, einschließlich einer angemessenen Verzinsung des eingesetzten Kapitals, ergeben, soweit diese Kosten jeweils für die Leistungsbereitstellung notwendig sind. Bei der Beurteilung der „Notwendigkeit“ von Kosten sind nach den Vorgaben der Terminierungsempfehlung grundsätzlich symmetrische Anforderungen zu stellen.

Entgegen der von der Europäischen Kommission in der Empfehlung C(2016) 1830 final vom 01.04.2016 vertretenen Auffassung stehen die in der Regulierungsverfügung getroffenen Vorgaben insbesondere zur KeL-Regulierung vorliegend nicht zur Disposition.

Die Beschlusskammer hat die Frage, ob die herkömmliche KeL-Preisobergrenze durch eine Pure-LRIC-Preisobergrenze ersetzt werden sollte, in der Regulierungsverfügung selbst untersucht und verneint. Die Kammer war nicht verpflichtet, diese Frage erst in einem nachgelagerten Verfahren zu prüfen,

vgl. zu einer ähnlichen Konstellation im Zugangsbereich BVerwG, Urteil 6 C 23.12 vom 11.12.2013, Rz. 37ff.

Im Rahmen des Verfahrens zur Regulierungsverfügung sind die Beteiligungsrechte der Europäischen Kommission, des GEREK und der nationalen Regulierungsbehörden der anderen Mitgliedstaaten in vollem Umfang gewahrt worden. So hatte sich die Europäische Kommission per Empfehlung Am 21.04.2015 hat die EU-Kommission der Bundesnetzagentur unter dem Aktenzeichen C(2014) 2574 final vom 21.04.2015 mit den auch hier vorgetragenen Argumenten gegen den Entwurf der Regulierungsverfügung der Betroffenen und das darin enthaltene Absehen von einer Pure-LRIC-Regulierung wenden können und tatsächlich auch gewandt. Die Bundesnetzagentur hatte sich mit den Bedenken der Kommission auseinandergesetzt, war ihnen im Ergebnis aber nicht gefolgt,

vgl. Regulierungsverfügung der Betroffenen vom 13.05.2015, Ziffer. 3.6.5.1.3 der Begründung.

Vorliegend geht es um die Umsetzung der derart getroffenen Entscheidung. Der hiesige Verfahrensgegenstand bemisst sich nach dem Antrag der Antragstellerin, der auf eine Genehmigung bestimmter Leistungsentgelte gerichtet ist. Weder Antrag noch Verfahrensgegenstand erstrecken sich auf eine Änderung der Regulierungsverfügung. Dies verkennt die Kommission, sofern sie mit ihrem Vorgehen eine Revision der Regulierungsverfügung erlangen will, ohne die eine Genehmigung von Entgelten nach einem anderen als dem in der Regulierungsverfügung festgelegten Genehmigungsmaßstab nicht möglich wäre.

5.2.1 Das Konzept der Vergleichsmarktbetrachtung anhand des effizienten Festnetzbetreibers

Diese Kriterien werden im vorliegenden Fall berücksichtigt, indem die zu genehmigenden Entgelte gemäß § 31 Abs. 2 S. 1 Nr. 2 TKG vorrangig anhand der Vergleichsmarktmethode im Sinne von § 35 Abs. 1 Satz 1 Nr. 1 TKG ermittelt werden. Die vorrangige Anwendung der Vergleichsmarktmethode im Sinne von § 35 Abs. 1 Satz 1 Nr. 1 TKG erlaubt es, die für die Beigeladene zu 1. jeweils ermittelten Entgelte für ihre Zusammenschaltungsleistungen auf die verfahrensgegenständlichen Zusammenschaltungsleistungen der Antragstellerin zu übertragen.

Die Übertragung dieser Entgelte auf die Antragstellerin beruht darauf, dass – wie auch Ziffer 1 S. 2 der Terminierungsempfehlung zu entnehmen ist – bei der Genehmigung der Entgelte für die Anrufzustellung im Festnetz grundsätzlich keine asymmetrischen, sondern vielmehr symmetrische Entgelte ermittelt und genehmigt werden sollten. In der zugrunde liegenden Regulierungsverfügung ist diesbezüglich ausgeführt worden, ein Unternehmen müsse grundsätzlich unabhängig von den eigenen Voraussetzungen und Möglichkeiten als Preisnehmer entweder den vom Wettbewerb vorgegebenen Preis mitgehen und seine Kostenstruktur bzw. seine interne Produktfinanzierung daran anpassen oder aber aus dem Markt ausscheiden. Um allerdings bestimmten Wettbewerbsverzerrungen, die sich bei einer strikten Anwendung dieses Grundsatzes ergeben würden, zu begegnen, müsse es die Möglichkeit geben, unverschuldete Kostennachteile durch entsprechend geringere Effizienzanforderungen zu berücksichtigen. Eine weitergehende Individualisierung der Entgelte wäre dagegen nicht gerechtfertigt,

vgl. Regulierungsverfügung der Antragstellerin vom 13.05.2015, Ziffer 3.6.5.1.2.

Im Bereich der Regulierung von Festnetzentgelten gilt nur die allgemeine Aussage der Terminierungsempfehlung in Ziffer 9, dass nur objektive Kostenunterschiede, die von dem betroffenen Unternehmen nicht vermieden werden können, eine Abweichung von effizienten Entgelt-niveaus rechtfertigen können. Das Argument eines kürzlich erfolgten Markteintritts wird nur bei Mobilfunknetzbetreibern ausdrücklich erwähnt. Weiter führen sowohl die Empfehlung selbst in ihrem Anhang als auch die Explanatory Note (Ziffer 5.1.3) aus, dass die Festlegung der effizienten Größe eines Festnetzbetreibers schwierig sei und hier die Größenvorteile eines flächendeckenden Anbieters – das ist in Deutschland in erster Linie die Beigeladene zu 1. als Rechtsnachfolgerin des ehemaligen Monopolunternehmens – mit den Vorteilen abgeglichen werden müssen, die alternativen Anbietern dadurch entstehen, dass sie sich beim Ausbau auf besonders lukrative Gebiete und Verbindungen konzentrieren können und nicht zur vollständigen Eigenproduktion gezwungen sind, sondern benötigte Vorleistungen einkaufen können. Aus den vorgenannten Gründen sollten die effizienten Kosten anhand eines auf einen flächendeckenden Anbieter wie die Beigeladene zu 1. ausgerichteten Kostenmodells ermittelt werden.

Der vorstehende Begründungsgang steht in engem Zusammenhang mit dem in § 27 Abs. 2 S. 1 und 2 TKG niedergelegten Konsistenzgebot und dessen Vorgabe, dass die Bundesnetzagentur u.a. eine inhaltliche Abstimmung ihrer Entgeltregulierungsmaßnahmen vornimmt. Bei der Ausgestaltung der Entgeltgenehmigung, die gegenüber der Antragstellerin ergeht, soll es im Grundsatz nicht zu einer Individualbetrachtung und insbesondere nicht zu einer individuellen Kostenbetrachtung kommen. Denn im Wettbewerbsfall kann sich ein Unternehmen auch nicht mit Erfolg darauf berufen, es biete die marktüblichen Leistungen an, habe aber eine ungünstige Kostenstruktur und sei deshalb von den Nachfragern über Marktniveau zu entlohnen. Grundsätzliches Ziel der KeL-Bestimmung in den Genehmigungsverfahren zu Festnetzterminierungsentgelten muss deshalb die Ermittlung und Festlegung eines einheitlichen Marktniveaus für Terminierungsentgelte sein.

Durchbrechungen des dargelegten Ziels sind, wie sich aus der Regulierungsverfügung i.V.m. § 123a Abs. 3 S. 1 TKG und Nr. 9 und 10 Terminierungsempfehlung ergibt, nur in Form einer vorübergehenden Absenkung individueller Effizienzanforderungen hinzunehmen. Vorliegend sind allerdings keine Anhaltspunkte für eine Notwendigkeit individuell abgesenkter Effizienzanforderungen ersichtlich.

5.2.2 Entgelte nach Vergleichsmarktbetrachtung

Gemäß § 35 Abs. 1 S. 1 Nr. 1 TKG sind für eine Vergleichsmarktbetrachtung die Preise solcher Unternehmen als Vergleich heranzuziehen, die entsprechende Leistungen auf vergleichbaren, dem Wettbewerb geöffneten Märkten anbieten; dabei sind die Besonderheiten der Vergleichsmärkte zu berücksichtigen.

Als (nationaler) Vergleichsmarkt wird im vorliegenden Fall derjenige für Terminierungen in das Netz der Beigeladenen zu 1. herangezogen.

Ist eine Vergleichbarkeit mit den gegenüber der Beigeladenen zu 1. genehmigten Entgelten gegeben, scheidet eine Entgeltübertragung nicht daran, dass die gewählte Vergleichsbasis aus anderen Gründen zu schmal wäre.

Zwar ist zuzugestehen, dass die zum Vergleich herangezogenen Entgelte für die Beigeladene zu 1. wegen fehlender Bestandskraft unter dem Vorbehalt einer von der Beigeladenen zu 1. im Klageweg erreichten Anhebung stehen, die unter Umständen sogar ein erhebliches Ausmaß erreichen könnte. Für sich genommen könnte dies dazu führen, dass die Vergleichsbasis zu schmal gewählt sein könnte. Sie könnte nämlich die Gefahr einer erheblichen Wettbewerbsverzerrung in sich bergen. Denn eine spätere Anhebung des Vergleichsentgelts der Beigeladene zu 1. wäre jedenfalls nicht im Gerichtswege auf die Entgelte der Antragstellerin übertragbar. Im Gerichtsverfahren hinsichtlich der per Vergleichsmarktbetrachtung ermittelten Entgelte findet keine inzidente Rechtmäßigkeitskontrolle der zum Vergleich herangezogenen Entgelte statt (vgl. hierzu BVerwG, Beschluss 6 C 33.13 vom 25.02.2015, Rz. 31 i.V.m. 21 ff.).

Im vorliegenden Fall kann indes der Gefahr einer erheblichen Wettbewerbsverzerrung auf anderem Wege begegnet werden.

Die erste Alternativlösung, nämlich eine breitere Entscheidungsbasis in Form zusätzlich herangezogener Vergleichsmärkte zu wählen, so dass die Änderung eines Vergleichsentgelts nicht unmittelbar die gesamte Vergleichsbasis ins Wanken bringen würde (vgl. BVerwG, a.a.O., Rz. 32), kann im vorliegenden Fall allerdings nicht verfolgt werden. Denn es liegen keine sonstigen als nationale Vergleichsmärkte in Betracht kommenden Terminierungsmärkte vor. Eine Heranziehung internationaler Vergleichsmärkte würde hingegen eine Verfehlung des vorgegebenen Symmetrieziels zur Folge haben.

Jedenfalls in einer solchen Situation muss es deshalb rechtlich erlaubt sein, die Gefahr einer drohenden Wettbewerbsverzerrung bei Änderung eines Vergleichsentgelts durch Abgabe einer Gleichbehandlungszusicherung aus dem Feld zu räumen. Auf diese Weise ist es auch im vorliegenden Fall und im Interesse der verschiedenen Regulierungsziele möglich, eine Entgeltgenehmigung auf Vergleichsmarktbasis zu erlassen.

Demgemäß sichert die Beschlusskammer nach § 38 Abs. 1 S. 1 VwVfG zu, dass, wenn sich die gegenüber der Beigeladenen zu 1. mit Beschluss BK 3c-14/015 vom 01.04.2015 genehmigten Terminierungsentgelte oder die nach Beschluss BK3c-13/052 vom 29.11.2013 genehmigten Infrastrukturentgelte sowie das entsprechend dem Beschluss BVK3a-14/098 vom 26.11.2014 genehmigte Entgelt für den Kollokationsstrom aufgrund oder infolge einer gerichtlichen oder behördlichen Entscheidung erhöhen sollten, sie dies als eine nachträglich zugunsten der Antragstellerin erfolgte Änderung der Sachlage im Sinne von § 51 Abs. 1 Nr. 1 VwVfG behandeln und die erteilte Genehmigung – bei Vorliegen der sonstigen Voraussetzungen des § 51 VwVfG – unter Würdigung der Ausführungen des Gerichts bzw. der Beschlusskammer anpassen wird.

5.2.2.1 Terminierungsentgelte nach Vergleichsmarktbetrachtung

Der Beigeladenen zu 1. sind für ihre Terminierungsleistungen mit Beschluss BK3c-14/015 vom 01.04.2015 ab dem 01.12.2014 Entgelte in Höhe von 0,0024 €/Min (peak) und 0,0024 €/Min (off peak) für die Anrufzustellung (Leistungen Telekom-B.1 in der TZ I und Leistung Telekom-N-B.1) sowie 0,0026 €/Min (peak) und 0,0026 €/Min (off peak) für die Leistung Telekom-B.32 genehmigt worden.

Die im Verfahren BK3c-14/015 genehmigten Entgelte, die ihrerseits unter Verwendung eines analytischen Kostenmodells ermittelt worden sind, sind auf die hier verfahrensgegenständliche Leistung der Anrufzustellung auf der uNKE zu übertragen. Nicht zu übertragen ist dabei die Zusammenschaltungsstruktur der Beigeladenen zu 1. mit zahlreichen PoI für die PSTN-Zusammenschaltung bzw. einem PoI für NGN-Zusammenschaltung (mit Doppelabstützung über zwei Standorte) für die uNKE. Denn Ziel der Bildung eines Referenznetzbetreibers ist es, ein Entgelt für die Terminierung an der uNKE zu ermitteln, das dann markteinheitlich für dieses Zugangsprodukt Anwendung findet. Der Referenznetzbetreiber dient nur als Werkzeug zur Ermittlung des Terminierungsentgeltes, nicht aber der Bestimmung der uNKE, also der Marktabgrenzung.

5.2.2.1.1 Keine Spiegelung der Anlage F

Die Möglichkeit der Abrechnung der Terminierungsentgelte der alternativen Teilnehmernetzbetreiber anhand der Netzstruktur des Referenznetzbetreibers und nicht der eigenen tatsächlichen Netzstruktur scheidet vorliegend bereits daran, dass die Antragstellerin die Zusammenschaltung nicht an den Zusammenschaltungspunkten der Beigeladenen zu 1. mit festgelegten Einzugsbereichen, sondern anhand einer eigenen Netzstruktur mit einer geringeren Anzahl von PoI anbietet.

Sofern für die Spiegelung der Anlage F in den in dieser Frage gleichgelagerten Verfahren BK3d-12/092 und BK3d-12/095 von den Antragstellerinnen und einigen dort beigeladenen Parteien der Gemeinsame Standpunkt der European Regulators Group zur Symmetrie von Festnetz- und Mobilfunk-Zustellungsentgelten (ERG Common Position on symmetry of fixed call termination rates und symmetry of mobile call termination rates ERG (07) 83 final 080312) angeführt wird, spricht dieses Dokument in Zusammenschau mit der Terminierungsempfehlung gerade nicht für eine Spiegelung der Anlage F. Das Dokument unterscheidet zwischen Symmetrie (symmetry), in der die Verbindungsentgelte der alternativen Teilnehmernetzbetreiber denjenigen des ehemaligen Monopolisten entsprechen und die jeweilige Netzarchitektur nicht berücksichtigen, und Reziprozität (reciprocity), in der wegen unterschiedlich komplexer Netzstrukturen ein Ausgleich dadurch geschaffen werde, dass die Terminierungsentgelte der alternativen Netzbetreiber anhand der durchschnittlichen Terminierungsentgelte des ehemaligen Monopolisten berechnet werden. Ziel sei eine paarweise Symmetrie, bei der zwischen dem ehemaligen Monopolisten und dem jeweiligen alternativen Teilnehmernetzbetreiber keine Zahlungsströme erforderlich würden, wenn sie einander die gleiche Verkehrsmenge übergäben,

vgl. ERG Common Position on symmetry of fixed call termination rates und symmetry of mobile call termination rates ERG (07) 83 final 080312, S. 11.

Die dortigen Ausführungen zur Symmetrie besagen dabei ausdrücklich, dass im Falle von Symmetrie die Tarife einander entsprechen („OAO's tariffs are equal to the main fixed operator's tariffs“) und sich auf den Zusammenschaltungspunkt auf der untersten Netzkopplungsebene des jeweiligen Teilnehmernetzbetreibers richten („The tariffs considered are the termination tariffs for interconnection at the closest relevant point to the called customer for each operator“). Der gemeinsame Standpunkt geht also gerade davon aus, dass für die Symmetrie die Entgelte auf dem untersten Zugangspunkt des jeweiligen Teilnehmernetzbetreibers zu betrachten sind und einheitlich beziffert sein müssen. Die Wendung „irrespective of the network architecture of the OAO“ bezieht sich gerade darauf, dass die Netzarchitektur die Höhe der Entgelte nicht beeinflusst, sondern dass diese gleich beziffert sind.

Der Begriff der Symmetrie an sich bezeichnet damit eine Entgeltsystematik, in der die unterschiedlichen Netzstrukturen nicht ausgeglichen werden, er wird im Gemeinsamen Standpunkt nur später so verwendet, dass er die Reziprozität mit einschließt. Der Gemeinsame Standpunkt weist an dieser Stelle auch darauf hin, dass der Begriff der Symmetrie besser für die Mobilfunkterminierung geeignet sei (wohl deshalb, weil hier wegen des Fehlens geographischer Rufnummern keine Tariffdifferenzierung nach Einzugsbereichen möglich ist). Die Terminierungsempfehlung nimmt nun in Erwägungsgrund 2 ausdrücklich auf diesen Gemeinsamen Standpunkt Bezug und wertet die in ihm dargestellten unterschiedlichen Regulierungsansätze als Grund für die mit der Empfehlung angestrebte Vereinheitlichung. Sie spricht aber die im Gemeinsamen Stand-

punkt dargestellte Problematik der unterschiedlichen Netzstrukturen nicht an und verfolgt ein Symmetrieziel, das ausschließlich auf eine einheitliche Entgelthöhe abstellt.

Dieses Symmetrieziel bestätigt Ziffer 3.2 der Explanatory Note zur Terminierungsempfehlung. Sie behandelt die unterschiedliche Entgeltregulierung der ehemaligen Monopolisten und der alternativen Teilnehmernetzbetreiber und stellt als eine der praktizierten Verfahrensweisen einen Gleitpfad dar, in dem die Differenz zwischen den Terminierungsentgelten des Altmonopolisten und seiner Wettbewerber schrittweise vermindert wird, bis die Entgelte gleich sind und Symmetrie im Sinne gleicher Entgelthöhen erreicht wird („so that both become equal (symmetric) at a given point in time“). Ein anderer Ansatz, derjenige der verzögerten Reziprozität („delayed reciprocity“), bestehe darin, die Terminierungsentgelte in derselben Höhe wie diejenigen des Altmonopolisten festzusetzen, aber die einzelnen Absenkungsschritte zeitlich versetzt durchzuführen. Hier könne Symmetrie hergestellt werden, wenn die Terminierungsentgelte des Altmonopolisten über mehrere Jahre gleich blieben, denn dann liefe die schrittweise Absenkung der Terminierungsentgelte seiner Wettbewerber auf dieselbe Entgelthöhe zu. Dies zeigt, dass die Terminierungsempfehlung Symmetrie ausschließlich als Gleichheit der Entgelthöhe für die Terminierungsleistung ansieht.

Soweit die Ansicht vertreten wurde, die Terminierungsleistungen alternativer Teilnehmernetzbetreiber seien höherwertiger als die der Beigeladenen zu 1., entbehrt dies jeglicher Grundlage. Das Netz der Beigeladenen zu 1. ist unter dem Gesichtspunkt der flächendeckenden Versorgung aufgebaut. Dagegen kann sich die Antragstellerin auf die für sie lukrativen Anschlusskunden konzentrieren. Dabei kann die Antragstellerin auf entgeltregulierte Zugangsleistungen der Beigeladenen zu 1. zurückgreifen. Zudem ist darauf hinzuweisen, dass die Beigeladene zu 1. beabsichtigt, im Zuge des Übergangs zu IP-Zusammenschaltungen LEZB in mehreren Schritten zusammenzulegen. Unter Beibehaltung der erschlossenen Zusammenschaltungsstandorte soll die Anzahl ihrer LEZB bis 2016 auf einen reduziert werden. Im Laufe des Genehmigungszeitraums soll zum 01.04.2015 die Anzahl der LEZB auf 293, zum 01.10.2015 auf 158 und zum 01.04.2016 auf 23 vermindert werden. Damit würde auch bei einer Spiegelung der Anlage F eine mehrmalige Anpassung der Abrechnungssysteme erforderlich werden, so dass die Investition in eine Abrechnungssystematik, die der tatsächlichen Netzstruktur des Anbieters von solchen netzinternen Transitleistungen entspricht, sogar eine höhere Stabilität der Abrechnungssystematik mit sich bringen dürfte.

Das Argument, die Spiegelung der Anlage F sei weiterhin erforderlich, um die von der Beigeladenen zu 1. unterschiedlichen Netzstrukturen und Kostensituationen der alternativen Teilnehmernetzbetreiber abzubilden, widerspricht gerade den bei der Entgeltgenehmigung zu beachtenden symmetrischen Effizienzbedingungen. Die Terminierungsempfehlung sieht eine Asymmetrie von Entgelten als gegeben an, wenn bei der Festlegung von Entgelten unterschiedliche Kostenstrukturen oder Skaleneffekte berücksichtigt werden (Erwägungsgrund 2). Nach Erwägungsgrund 16 sollen Abweichungen von den effizienten Kosten nur berücksichtigt werden, wenn der Betreiber keinen Einfluss auf sie hat, etwa die unterschiedliche Frequenzausstattung im Mobilfunkbereich. Im Festnetz seien keine solchen unbeeinflussbaren Kostenfaktoren festgestellt worden. Vom in Bezug genommenen Netzbetreiber nachteilig abweichende Kostenstrukturen müssen daher mit Blick auf die Terminierungsleistung als ineffizient betrachtet werden, auch wenn es hierfür Gründe geben mag, die durch das jeweilige Geschäftsmodell des einzelnen Teilnehmernetzbetreibers gegeben sind. Die Terminierungsempfehlung wendet sich gegen die Berücksichtigung solcher ineffizienter Kosten, weil ein Anbieter auf einem wettbewerblichen Markt hierfür keinen Ersatz erlangen könne (Erwägungsgrund 9). Damit werden die für das Abstellen auf die Netzstruktur der Beigeladenen zu 1. angeführten Gründe von der Terminierungsempfehlung ausdrücklich ausgeschlossen. Es ist nicht erkennbar, wieso die Terminierungsempfehlung unterschiedliche Entgelthöhen wegen anderer Kostenstrukturen oder späteren Markteintritts ablehnen, aber wegen unterschiedlicher Zusammenschaltungsstrukturen billigen sollte.

Weiter zeigen die bereits dargestellten Ausführungen der Terminierungsempfehlung in ihrem Anhang als auch die Explanatory Note (Ziffer 5.1.3) zur Bestimmung der effizienten Größe eines Festnetzbetreibers, dass die Terminierungsempfehlung hier von einem Bündel gegenläufiger Effekte ausgeht, die sich einmal für, ein anderes Mal gegen die alternativen Teilnehmernetzbetreiber auswirken und sich letztlich neutralisieren. Aus Gründen der symmetrischen Effizienzbe-

dingungen waren die genehmigten Terminierungsentgelte nicht um den in den Entgelten der Beigeladenen zu 1. anerkannten neutralen Aufwand zu kürzen. Nur so können die Entgelte homogenisiert werden, um zu markteinheitlichen, transparenten Terminierungsentgelten zu gelangen. Im Übrigen haben auch alternative Teilnehmernetzbetreiber zumindest für die Durchführung von Zusammenschaltungen in PSTN-Technologie investiert, so dass ihnen ebenfalls in unterschiedlichem Maße ein entsprechender neutraler Aufwand für den Weiterbetrieb dieser Infrastrukturen entsteht.

5.2.2.1.2 Überprüfung tatsächlicher Zusammenschaltungsstrukturen

Die Angaben der Antragstellerin zu ihrer Netzstruktur sind plausibel. Die Beschlusskammer hatte keinen Anlass, die uNKE der Antragstellerin im Rahmen einer Vorortprüfung oder anhand weiterer vorzulegender Unterlagen weitergehend zu überprüfen.

Abweichungen zwischen der antragsgegenständlichen und der der Beigeladenen zu 1. bekannten Zusammenschaltungsstruktur sind nicht erstaunlich, weil die Entgeltgenehmigung sich auf eine einseitige Zugangsgewährung bezieht, während das Zusammenschungsverhältnis zwischen der Antragstellerin und der Beigeladenen zu 1. dem Grundsatz der beiderseitigen Nutzung einer Zusammenschaltung ausgerichtet ist. Daraus muss sich aber nicht zwangsläufig eine Eins-zu-eins-Beziehung zwischen VE:N der Beigeladenen zu 1. und denen der Antragstellerin ergeben. Es muss also nicht jede VE:N der Antragstellerin mit einer VE:N der Beigeladenen zu 1. verbunden sein, zumal in der Vergangenheit die Netzstruktur der Beigeladenen zu 1. durch die Spiegelung ihrer Anlage F ohnehin unabhängig von den tatsächlichen Gegebenheiten im Netz der Antragstellerin die Grundlage der Abrechnung war. Sollte die Beigeladene zu 1. tatsächlich nicht alle Pol der Antragstellerin erschlossen haben, hat sich ihre Lage nicht verschlechtert. Denn soweit die vereinbarte Zusammenschaltungsstruktur zur Übergabe von Verbindungen am „falschen“ Pol führt, gelten die vereinbarten Entgelte. Wenn diese über den genehmigten Entgelten liegen, liegt das nicht in der Genehmigung, sondern in der Vereinbarung zwischen den Parteien begründet. Die Genehmigung führt gerade nicht zu höheren Entgelten. Es wird nur das Terminierungsentgelt, nicht aber ein Transitentgelt genehmigt, so dass § 37 Abs. 2 TKG auch keine bisher nicht vereinbarten Transitentgelte in die Vertragsverhältnisse der Antragstellerin mit ihren Zugangsnachfragern einführt. Die Entgeltgenehmigung führt darum auch keine neue EZB-Struktur in abgeschlossene Zusammenschungsverträge ein. Die privatrechtsgestaltende Wirkung des § 37 Abs. 2 TKG führt lediglich dazu, dass für die tatsächlich auf der untersten Netzkopplungsebene übergebenen Verbindungen nur das genehmigte Terminierungsentgelt erhoben werden darf. Für alle anderen Verbindungen gelten weiterhin die Regelungen in den bestehenden Verträgen. Dementsprechend ist es auch nicht erforderlich, dass die Nachfrager vor dem Inkrafttreten der Genehmigung die Möglichkeit haben, ihre Zusammenschaltungsstruktur entsprechend der Genehmigung zu optimieren.

5.2.2.1.3 Keine Effizienzprüfung für die uNKE

Eine Prüfung der Effizienz der uNKE kommt nicht in Betracht. Die uNKE grenzt den regulierten Terminierungsmarkt vom Transitmarkt ab. Sie dient der Bestimmung des Leistungserfolges und nicht der Beschreibung der Leistungserbringung. Eine Änderung des derart definierten Leistungserfolges im Entgeltgenehmigungsverfahren ist nicht möglich,

vgl. Urteil des BVerwG 6 C 19.08 vom 24.06.2009, Rz. 15; siehe hierzu Beschluss BK3c-12/089 vom 30.08.2013, Ziffer 4.1.2.1.5.6.

Das Bundesverwaltungsgericht hat hier ausgeführt, dass die Identität der Leistung in einer Gesamtbetrachtung zu ermitteln ist, in der die Arbeitsabläufe des regulierten Unternehmens und die Einbettung der Leistung in seine vertraglichen Beziehungen zu betrachten sind. Die Nichtberücksichtigung einer tatsächlich bestehenden EZB-Struktur würde damit zu einer anderen Leistung führen, weil dann eine Terminierungsleitung mit netzweitem Einzugsbereich den Durchlauf einer zweiten Vermittlungsstelle bei nicht EZB-gerechter Übergabe umfassen würde.

5.2.2.1.4 Ergebnis

Die gegenüber der Beigeladenen zu 1. mit Beschluss BK3c-14/015 vom 01.04.2015 genehmigten Entgelte für die Leistung Telekom-B.1 können mithin auf die Terminierungsentgelte der Antragstellerin übertragen werden. Sofern die beantragten Entgelte diese Entgelte übersteigen, war der Antrag abzulehnen.

5.3 Keine Versagungsgründe nach § 35 Abs. 3 S. 2 und 3 TKG

Versagungsgründe nach § 35 Abs. 3 S. 2 und 3 TKG liegen für die genehmigten Entgelte nicht vor. Anhaltspunkte für einen Verstoß der Entgelte gegen Bestimmungen des TKG oder sonstiger Rechtsvorschriften sind nicht ersichtlich. Insbesondere besteht kein Versagungsgrund nach § 35 Abs. 3 S. 2 i.V.m. § 28 TKG. Die Entgelte sind, soweit erkennbar, nicht missbräuchlich i.S.v. § 28 Abs. 1 S. 1 TKG. Sie waren somit in der tenorierten Höhe zu genehmigen.

5.4 Rückwirkung

Die erteilten Genehmigungen wirken nach Maßgabe des § 35 Abs. 5 S. 1 TKG auf den Zeitpunkt der Zustellung der Regulierungsverfügung zurück. Nach der vorgenannten Norm ist Bedingung für die Rückwirkung, dass ein vertraglich bereits vereinbartes Entgelt vollständig oder teilweise genehmigt wird. Sollte also eine Entgeltvereinbarung die genehmigten Entgelte unterschreiten, wird das Entgelt für den Rückwirkungszeitraum entsprechend gekappt; ansonsten bleibt es unberührt. Mit Erlass der vorliegenden Entgeltgenehmigung verliert die vorangegangene vorläufige Genehmigung der verfahrensgegenständlichen Entgelte ihre Wirksamkeit.

6. Nebenbestimmungen

6.1 Befristung

Die unter Ziffer 2. des Entscheidungstenors ausgesprochene Befristung der durch diesen Beschluss erteilten Entgeltgenehmigungen erfolgt auf Grundlage von § 35 Abs. 4 TKG i.V.m. § 36 Abs. 2 Nr. 1 VwVfG.

Bei der Festlegung des Zeitraums für die Befristung der Genehmigungen, bei der die Beschlusskammer nicht an den Antrag der Antragstellerin gebunden ist, hat sich die Beschlusskammer von der Überlegung leiten lassen, dass für einen mittelfristig überschaubaren Zeitraum sowohl für die Antragstellerin als auch für die Wettbewerber ökonomische Planungssicherheit bestehen muss. Wegen der Ermittlung der Entgelte anhand einer Vergleichsmarktbetrachtung zu den im Verfahren BK3c-14/015 genehmigten Entgelten wurde die hier festzulegende Genehmigungsfrist an diejenige in diesem Verfahren angepasst.

6.2 Auflage der Information über NGN-Anteil

Die Auflage in Ziffer 3 a. des Tenors, Zugangsnachfrager über den jeweils aktuellen Anteil an über NGN erschlossenen Anschlüssen im Netz der Antragstellerin auf Nachfrage zu informieren, beruht auf § 36 Abs. 1 i. V. m. Abs. 2 Nr. 4 VwVfG. Die Antragstellerin ist, sofern sie ein NGN betreibt, dazu verpflichtet, auf entsprechende Nachfrage auch den Zugang zu ihrem Netz über eine IP-Zusammenschaltung anzubieten. Um die Wirtschaftlichkeit einer solchen Zusammenschaltung beurteilen zu können, muss ein Zugangsnachfrager den Anteil an NGN-Teilnehmeranschlüssen in diesem Netz kennen. Diese Information ist bereits von der Transparenzverpflichtung nach § 20 Abs. 1 TKG, die der Antragstellerin in ihrer Regulierungsverfügung auferlegt worden ist, umfasst. Vor dem Hintergrund von Streitigkeiten über den Umfang der Transparenzverpflichtung in der Vergangenheit hat sich die Beschlusskammer entschlossen, die Erfüllung dieser Verpflichtung mit einer Auflage nach § 36 Abs. 2 Nr. 4 VwVfG abzusichern.

6.3 Auflage der Information über Portierungskennungen

Die Auflage in Ziffer 3 b. des Tenors ist erforderlich, weil sich aus der Datenbank der BNetzA über zugeteilte Portierungskennungen nicht ergibt, in welchem Netz die jeweiligen Portierungskennungen des Anbieters ohne eigenes Netz eingerichtet sind. Ohne die aktuelle Information darüber kann der Nachfrager aber nicht erkennen, ob eine aus seiner Sicht erfolgreiche Anrufzustellung zu einer Rufnummer eines Anbieters ohne eigenes Netz eine der Entgeltgenehmigung unterfallende Terminierungsleistung oder eine Transitleistung ist.

Rechtsbehelfsbelehrung

Gegen diesen Beschluss kann innerhalb eines Monats nach Zustellung Klage bei dem Verwaltungsgericht Köln, Appellhofplatz, 50667 Köln, erhoben werden. Ein Vorverfahren findet nicht statt (§ 137 Abs. 2 TKG).

Die Klage ist schriftlich, zur Niederschrift des Urkundsbeamten der Geschäftsstelle oder in elektronischer Form nach Maßgabe der Verordnung über den elektronischen Rechtsverkehr bei den Verwaltungsgerichten und Finanzgerichten im Lande Nordrhein-Westfalen (ERVVO VG/FG – vom 7.11.2012, GV. NRW. S. 548) zu erheben. Die Klage muss den Kläger, den Beklagten und den Gegenstand des Klagebegehrens bezeichnen. Sie soll einen bestimmten Antrag enthalten. Die zur Begründung dienenden Tatsachen und Beweismittel sollen angegeben werden.

Der Klage nebst Anlagen sollen so viele Abschriften beigefügt werden, dass alle Beteiligten eine Ausfertigung erhalten können. Im Fall der elektronischen Einreichung nach Maßgabe der ERVVO VG/FG bedarf es keiner Abschriften.

Eine Klage hat keine aufschiebende Wirkung (§ 137 Abs. 1 TKG).

Bonn, den 22.04.2016

Vorsitzender

Beisitzer

Beisitzer

Wilmsmann

Dr. Geers

Wieners