



Beschlusskammer 3

BK3g-14/071

Beschluss

In dem Verwaltungsverfahren

aufgrund des Antrages

der PfalzKom Gesellschaft für Telekommunikation mbH, Koschatplatz 1, 67061 Ludwigshafen,
vertreten durch die Geschäftsführung,

Antragstellerin,

vom 18.09.2014 wegen Genehmigung der Entgelte für Zusammenschaltungsleistungen im
Festnetz der Antragstellerin

Beigeladene:

1. Telekom Deutschland GmbH, Landgrabenweg 151, 53227 Bonn,
vertreten durch die Geschäftsführung,
2. VATM Verband der Anbieter von Telekommunikations- und Mehrwertdiensten e.V.,
Frankenwerft 35, 50667 Köln, vertreten durch den Vorstand,
3. BT (Germany) GmbH & Co. oHG, Barthstraße 4, 80339 München,
vertreten durch die BT Deutschland GmbH, diese vertreten durch die Geschäftsführung,
4. COLT Technology Services GmbH, Herriotstraße 4, 60528 Frankfurt,
vertreten durch die Geschäftsführung,
5. Spider Telecom GmbH, Frauenbergstraße 31-33, 35039 Marburg,
vertreten durch die Geschäftsführung,
6. 3U Telecom GmbH, Frauenbergstraße 31-33, 35039 Marburg,
vertreten durch die Geschäftsführung,
7. Versatel GmbH, Niederkasseler Lohweg 181-183, 40547 Düsseldorf,
vertreten durch die Geschäftsführung,
8. Telefónica Germany GmbH & Co. oHG, Georg-Brauchle-Ring 23-25, 80992 München, vertre-
ten durch die Telefónica Germany Management GmbH und die Telefónica Deutschland Hol-
ding AG, diese vertreten durch die Geschäftsführung bzw. den Vorstand,

– Verfahrensbevollmächtigte:

der Beigeladenen zu 1.: Deutsche Telekom AG
Friedrich-Ebert-Allee 140
53113 Bonn
vertreten durch den Vorstand,

dieser vertreten durch
Dolde, Mayen & Partner Rechtsanwälte
Mildred-Scheel-Straße 1
53175 Bonn

der Beigeladenen zu 3.,4.,5.,6.: Field Fisher Waterhouse Rechtsanwälte
Am Sandtorkai 68
20457 Hamburg –

hat die Beschlusskammer 3 der Bundesnetzagentur für Elektrizität, Gas, Telekommunikation, Post und Eisenbahnen, Tulpenfeld 4, 53113 Bonn,

durch

den Vorsitzenden Ernst-Ferdinand Wilmsmann,
den Beisitzer Dr. Ulrich Geers und
den Beisitzer Matthias Wieners

auf die mündliche Verhandlung vom 29.10.2014 beschlossen:

1. Das Verbindungsentgelt für die Terminierung im Festnetz der Antragstellerin wird nach Maßgabe des § 35 Abs. 5 S. 1 TKG rückwirkend ab dem 01.12.2014 wie folgt genehmigt:

Für die Leistung PfalzKom-B.1 (technologieneutral)

| | <u>Haupttarif</u> | <u>Nebentarif</u> |
|--|--|---|
| | werktags (Montag-Freitag) 09.00 Uhr - 18.00 Uhr | werktags 18.00 - 09.00 Uhr; sowie an Samstagen, Sonntagen und bundeseinheitlichen Feiertagen 00.00 Uhr - 24.00 Uhr |
| | €/Min | €/Min |
| | 0,0024 | 0,0024 |

Das Entgelt gilt für Verbindungen über die PSTN-Zusammenschaltung zu Anschlüssen mit einer Rufnummer, der in der zentralen Portierungsdatenbank eine Portierungskennung der Antragstellerin oder eines Anbieters ohne eigenes Netz zugewiesen ist und die im Netz der Antragstellerin geschaltet ist.

2. Die Genehmigung nach Ziffer 1. ist befristet bis zum 31.12.2016.
3. Die Entgeltgenehmigung nach Ziffer 1 ergeht mit den Auflagen, dass die Antragstellerin Zugangsnachfragern
 - a. auf Anfrage Auskunft über den Anteil an über NGN angebotenen Anschlüssen in ihrem Netz gibt und
 - b. offen legt, welche Portierungskennungen eines Anbieters ohne eigenes Netz direkt in ihrem Netz erreicht werden können.

4. Im Übrigen wird der Antrag abgelehnt.

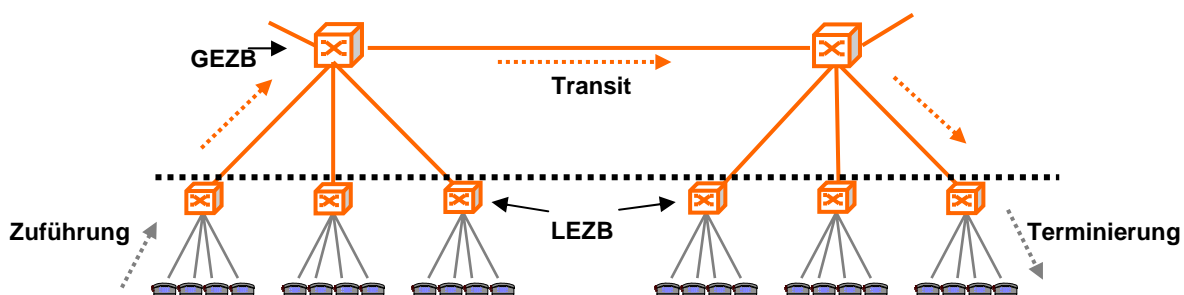
I. Sachverhalt

Die Antragstellerin betreibt ein öffentliches Telefonnetz an festen Standorten. Sie hat ihr Netz mit dem öffentlichen Telefonnetz an festen Standorten anderer Teilnehmernetzbetreiber zusammengeschaltet und erbringt über Zusammenschaltungen diesen gegenüber Leistungen der Anrufzustellung (Terminierung) zu ihren Teilnehmern.

Die Entgelte für Terminierungsleistungen und damit zusammenhängende Infrastrukturleistungen der alternativen Teilnehmernetzbetreiber, zu denen auch die Antragstellerin zählt, unterlagen in der Vergangenheit der nachträglichen Entgeltregulierung nach § 38 Abs. 2 bis 4 TKG. Die Entgelte für Terminierungsleistungen entsprachen den Entgelten, die der Beigeladenen zu 1. bzw. ihrer Rechtsvorgängerin, der Deutschen Telekom AG, jeweils genehmigt worden waren. Dies geschah über sogenannte Reziprozitätsvereinbarungen, in denen festgelegt war, dass für die Verbindungsleistungen der jeweiligen alternativen Teilnehmernetzbetreiber die genehmigungspflichtigen und nicht genehmigungspflichtigen Entgelte für die gleichartigen Leistungen der Beigeladenen zu 1. zur Anwendung kamen. Umfasst waren hierbei neben den verfahrensgegenständlichen Terminierungsleistungen auch Transit- und Zuführungsleistungen.

Wegen der unterschiedlichen Netzstruktur der alternativen Teilnehmernetzbetreiber, die über weniger und andere Zusammenschaltungspunkte und damit über größere Einzugsbereiche (EZB) in Bezug auf Flächen und teilweise die Teilnehmer als die Beigeladene zu 1. verfügen, wurde die Bestimmung der bei einer Anrufzustellung anzusetzenden Tarifzone – jedenfalls im Verhältnis gegenüber der Beigeladenen zu 1. – auf die Netzkopplungs- bzw. Zusammenschaltungsstruktur der Beigeladenen zu 1. abgestellt. Diese Zusammenschaltungsstruktur, das sogenannte EBC-Modell, beruhte ursprünglich auf 474 Lokalen Einzugsbereichen (LEZB), denen Vermittlungsstellen mit Netzübergangsfunktion (VE:N) zugeordnet sind. Diese LEZB sind wiederum 23 Grundeinzugsbereichen (GEZB) als nächst höherer Netzebene zugeordnet. Da netzinterne Transitentgelte seit der gegenüber der Beigeladenen zu 1. ergangenen Regulierungsverfügung BK3d-08-023 vom 22.04.2009 nicht mehr der Entgeltgenehmigungspflicht unterfallen, unterliegen auch die Terminierungsentgelte der Tarifzone II (TZ II), die dann zu entrichten sind, wenn ein Anruf in einem anderen LEZB zugestellt wird als dem, in dem die Zusammenschaltung erfolgt ist, wegen der darin enthaltenen Transitleistung auf der höheren Netzebene nicht mehr der Genehmigungspflicht. Dies gilt ebenso für die Entgelte der Tarifzone III (TZ III), die dann zu entrichten sind, wenn ein Anruf in einem anderen GEZB als demjenigen der Zusammenschaltung zugestellt wird.

Nachstehende Grafik veranschaulicht die Netzebenen und die grundsätzliche Trennung zwischen Zuführung, Transit und Terminierung:



Die LEZB und GEZB sind in der sogenannten Anlage F des Zusammenschaltungsvertrages der Beigeladenen zu 1. niedergelegt.

Diese sogenannte Spiegelung der Anlage F bedeutete, dass sich die Tarifierung der Verbindungsleistung nach der Zusammenschaltung im Netz der Beigeladenen zu 1. richtete. Wo die Zusammenschaltung im Netz der Antragstellerin erfolgte, war dagegen nicht relevant. Daraus folgte, dass auch bei der Erschließung sämtlicher VE: N des alternativen Teilnehmernetzbetreibers statt des Entgelts der Tarifzone I (TZ I) ein höheres Entgelt zu entrichten war, wenn der Anruf bezogen auf die Netzstruktur der Beigeladenen zu 1. zu einem Anschluss in einem anderen LEZB zugestellt wurde als demjenigen, in dem er dem alternativen Netzbetreiber übergeben wurde.

Mit Regulierungsverfügung BK3g-12/043 vom 19.11.2013 wurden der Antragstellerin auf der Grundlage der Festlegung der Präsidentenkammer vom 23.08.2012, nach der sie über eine beträchtliche Marktmacht hinsichtlich der Terminierung von Verbindungen in ihrem Teilnehmernetz verfügt, verschiedene Regulierungsverpflichtungen auferlegt, insbesondere eine Verpflichtung zur Netzzusammenschaltung zum Zwecke der Terminierung in ihrem Teilnehmernetz und sich die hierfür verlangten Entgelte nach Maßgabe des § 31 TKG auf der Grundlage der auf die einzelnen Dienste entfallenden Kosten der effizienten Leistungsbereitstellung nach § 32 TKG genehmigen zu lassen. Der Effizienzbestimmung sind symmetrische Anforderungen zugrunde zu legen. Die Entgeltermittlung erfolgt vorrangig per Vergleichsmarktbetrachtung im Sinne von § 35 Abs. 1 Satz 1 Nr. 1 TKG.

Mit Blick auf diese Verpflichtung stellte die Antragstellerin nach Erlass der Regulierungsverfügung einen Entgeltgenehmigungsantrag, worauf ihr – zunächst vorläufig - Entgelte für ihre Zusammenschaltungsleistungen in entsprechender Höhe wie gegenüber der Beigeladenen zu 1. und ebenso wie gegenüber dieser befristet bis zum 30.11.2014 genehmigt wurden.

Angesichts der zum 30.11.2014 auslaufenden Entgeltgenehmigung für Verbindungsleistungen der Anrufzustellung hat die Antragstellerin mit Schreiben vom 18.09.2014, hier eingegangen am 18.09.2014, einen Genehmigungsantrag für neue Terminierungsentgelte ab dem 01.12.2104 gestellt.

Zuvor waren ihr, wie auch allen anderen betroffenen alternativen Teilnehmernetzbetreibern und wie schon im Vorfeld des letzten Entgeltgenehmigungsverfahrens, mit Schreiben vom 26.08.2014 wiederum Hinweise zu den Anforderungen, die mit Blick auf die auferlegte Entgeltregulierungsverpflichtung an einen sachgerechten Entgeltgenehmigungsantrag zu stellen sind übermittelt worden.

Die Antragstellerin beantragt:

1. Für die Terminierungsleistung „PfalzKom-B.1“ gemäß Ziffer I. der Leistungsbeschreibung (Anlage 1) in der Tarifzone I

| Peak-Tarif | Off-Peak-Tarif |
|--------------|----------------|
| 0,0053 €/Min | 0,0037 €/Min |

Hilfsweise für die Terminierungsleistung „PfalzKom-B.1“ in der Tarifzone I

| Peak-Tarif | Off-Peak-Tarif |
|--------------|----------------|
| 0,0024 €/Min | 0,0024 €/Min |

2. Sollte ein anderer Teilnehmernetzbetreiber für die unter der Ziffer 1 beantragten Entgelte ein höheres Entgelt als das für die Telekom Deutschland GmbH genehmigte Entgelt genehmigt bekommen, beantragen wir, PfalzKom Gesellschaft für Telekommunikation mbH

nach dem Vergleichsmarkt und Günstigkeitsprinzip für eine vergleichbare Leistung dieses höhere Entgelt gleichfalls zu genehmigen.

3. Die Genehmigung der Entgelte ist bis zum 31.12.2016 befristet.
4. Die unter 1. und 2. beantragten Entgelte gemäß § 130 TKG in Verbindung mit § 31 TKG im Wege einer vorläufigen Anordnung zu genehmigen.

Die Antragstellung erfolgt für Leistungen einer PSTN-Zusammenschaltung. Dem Antrag ist eine Leistungsbeschreibung der antragsgegenständlichen Leistungen beigelegt.

Die Antragstellerin trägt vor, die Anrufzustellung zu ihren Teilnehmern werde gegenwärtig über eine PSTN-Zusammenschaltung an einem einzigen Übergabepunkt gewährt.

Im hier gegenständlichen Entgeltgenehmigungsverfahren bzw. in den auf die Anträge der anderen betroffenen alternativen Teilnehmernetzbetreibern parallel geführten Entgeltgenehmigungsverfahren haben mehrere Unternehmen, die sich zu den verschiedenen Verfahren teils unterschiedlich haben beiladen lassen, Stellung genommen. Von den Beigeladenen wird in den jeweiligen Verfahren im Wesentlichen Folgendes vorgetragen:

Nach Ansicht der Beigeladenen zu 1. ließen verschiedene Entgeltgenehmigungsanträge nicht erkennen, ob die Entgelte für eine technologie neutrale oder technologiekonforme Übergabe erhoben werden sollen. Eine Genehmigung nach dem Grundsatz der Technologiekonformität sei dann ausgeschlossen, wenn eine IP-Zusammenschaltung gar nicht angeboten werde. Hier komme nur die Genehmigung nach dem Grundsatz der Technologie neutralität in Betracht, weil der Zugangsnachfrager gerade nicht zum Zeitpunkt der Wirksamkeit der Entgeltgenehmigung auf die IP-Zusammenschaltung ausweichen könne. Unsicherheiten über den Einführungszeitpunkt der IP-Zusammenschaltung müssten zu Lasten der Antragstellerin gehen, die ggf. zu einem späteren Zeitpunkt eine Abänderung der Entgeltgenehmigung für die PSTN-Zusammenschaltung und eine zusätzliche Genehmigung von Entgelten für die IP-Zusammenschaltung beantragen müsse.

Weiter müsse die Antragstellerin zur Nichtdiskriminierung verpflichtet werden, weil vorgetragen worden sei, dass die mit der Beigeladenen zu 1. getroffenen Vereinbarungen von den marktüblichen Regelungen abweichen.

Es sei zu erwarten, dass die alternativen Teilnehmernetzbetreiber die gegenüber der Beigeladenen zu 1. erlassene Entgeltgenehmigung BK3c-14/015, aus der die genehmigten Entgelte der alternativen Teilnehmernetzbetreiber hergeleitet werden, beklagen werden. Sollten sie obsiegen und dies zu einer Neubescheidung des Antrags der Beigeladenen zu 1. mit niedrigeren Entgelten führen, so wäre die Beigeladene zu 1. zur Zahlung höherer Entgelte für Terminierungsleistungen der alternativen Teilnehmernetzbetreiber verpflichtet, falls sie nicht ihrerseits deren Entgeltgenehmigungen beklagte. Zur Entlastung der Gerichte sei deshalb eine Bedingung aufzunehmen, wonach die Entgeltgenehmigungen der alternativen Teilnehmernetzbetreiber rückwirkend entfielen, wenn die Klage gegen die Entgeltgenehmigung BK3c-14/015 erfolgreich sei. Die alternativen Teilnehmernetzbetreiber seien hier nicht schutzwürdig, weil sie nicht erwarten könnten, für identische Leistungen höhere Entgelte zu erhalten als die Beigeladenen zu 1.

Die Beigeladene zu 1. beantragt,

die Entgeltgenehmigung unter die auflösende Bedingung zu stellen, wonach sie rückwirkend entfalle, sofern die alternativen Teilnehmernetzbetreiber aufgrund einer erfolgreichen Klage gegen die Entgeltgenehmigung BK3c-14/015 für die Leistungen Telekom-B.1, Telekom-N-B.1 und/oder Telekom-B.32 niedrigere als die zu ihren Gunsten genehmigten Entgelte entrichten müssen.

Einige Unternehmen sprechen sich gegen einen derartigen Widerrufsvorbehalt aus, weil sich auch die Beigeladene zu 1. einem entsprechenden Prozessrisiko aussetzen müsse, wenn sie die Absenkung der Entgelte der alternativen Teilnehmernetzbetreiber erreichen wolle. Dies entspreche der bisherigen Rechtsprechung zur Beschränkung der gerichtlichen Aufhebung von Entgeltgenehmigungen auf die klagenden Parteien. Die Beigeladene zu 1. unterstütze diese

Auffassung bei Urteilen, die ihre eigenen Entgeltgenehmigungen aufhebenden. Deshalb müsse dies auch bei den Entgeltgenehmigungen der alternativen Teilnehmernetzbetreiber ihr gegenüber gelten, zumal die vorgesehene Bedingung nicht gelten solle, wenn ein Gerichtsurteil zu höheren Entgelten der Beigeladenen zu 1. führe. Die alternativen Teilnehmernetzbetreiber hätten bei fehlender Klageerhebung wie die Beigeladene zu 1. ein Interesse an bestandskräftigen Entgeltgenehmigungen und durch diese dauerhaft nach § 37 Abs. 2 TKG modifizierte Verträge mit ihren Zugangsnachfragern. Die auflösende Bedingung führe dazu, dass die alternativen Teilnehmernetzbetreiber vereinnahmte Entgelte zurückzahlen müssten und bis zum Erlass einer neuen Entgeltgenehmigung das Insolvenzrisiko ihrer Zugangsnachfrager trügen.

Nach anderer Ansicht sei die Aufnahme einer entsprechenden Bedingung nicht statthaft, weil Bedingungen nur zukünftige Unsicherheiten absichern dürften, die Unsicherheit über die Rechtsbeständigkeit der Entgeltgenehmigung der Beigeladenen zu 1. sei jedoch eine gegenwärtige Unsicherheit.

Im Verfahren hat die Beschlusskammer die Frage aufgeworfen, ob für reine NGN-Betreiber, die nach ihren Antragsunterlagen eine technologie neutrale IP-Zusammenschaltung anbieten, wie für NGN-Betreiber mit einer technologiekonformen IP-Zusammenschaltung nur die IP-Zusammenschaltung als unterste Netzkopplungsebene angesehen werden kann. Weiter hat sie die Frage gestellt, ob Netzbetreibern, die erst zukünftig eine technologiekonforme IP-Zusammenschaltung anbieten werden, bereits jetzt technologiekonforme Entgelte unter der aufschiebenden Bedingung der Aufnahme des Wirkbetriebs der IP-Zusammenschaltung oder eines andren Ereignisses genehmigt werden könnten. Hierzu sind folgende Rückäußerungen eingegangen:

Hinsichtlich der Behandlung der IP-Zusammenschaltungen reiner NGN-Betreiber sehen mehrere Unternehmen keinen Unterschied zwischen einem reinen NGN-Betreiber mit technologiekonformer und einem mit technologie neutraler IP-Zusammenschaltung, denn wegen eines reinen NGN ohne PSTN-Endkundenanschlüsse sei hier keine Technologie neutralität möglich. Parallel zu einer „technologie neutralen“ IP-Zusammenschaltung angebotene technologie neutrale PSTN-Zusammenschaltungen reiner NGN-Betreiber seien nicht von der Entgeltgenehmigungspflicht erfasst, weil wie beim Angebot einer technologiekonformen IP-Zusammenschaltung reiner NGN-Betreiber die IP-Zusammenschaltung die unterste Netzkopplungsebene darstelle. Dies würde auch den Wechsel auf IP-Zusammenschaltungen beschleunigen. Es müsse jedoch sichergestellt sein, dass eine IP-Zusammenschaltung auch tatsächlich angeboten werde.

Andere Unternehmen sind dagegen der der Ansicht, dass die Entgelte der PSTN-Zusammenschaltung zu regulieren seien, wenn bisher nur auf diese Weise Zugang gewährt worden sei. Andernfalls komme es zu einer rückwirkenden Entlassung aus der Regulierung, und es sei unklar, welche Entgelte für in der Vergangenheit erbrachte Leistungen abzurechnen seien, ggf könnten Wandlungsentgelte erhoben werden. Dem regulierten Unternehmen dürfe kein Taktieren zwischen Regulierungsfreistellung auf Grund einer nicht schon tatsächlich gewährten Zugangsmöglichkeit und einer dann nicht regulierten tatsächlichen Zusammenschaltungsform ermöglicht werden. Eine Beschränkung der Entgeltgenehmigungspflicht auf die IP-Zusammenschaltung dürfe darum nur für die Zukunft erfolgen.

Die Beschränkung der Entgeltregulierung reiner NGN-Betreiber auf die IP-Zusammenschaltung wird teilweise insgesamt abgelehnt. Es hätte der jeweiligen Antragstellerin freigestanden, Entgelte für eine technologiekonforme Zusammenschaltung zu beantragen. Die technologie neutrale Beantragung deute darum darauf hin, dass die Antragstellerin noch keine IP-Zusammenschaltung anbieten könne. Die Bundesnetzagentur sei an diesen Antrag gebunden. Eine Beschränkung der Entgeltgenehmigungspflichtigkeit auf IP-Zusammenschaltungsleistungen komme darum nur in Betracht, wenn die Antragstellerin keine Zusammenschaltungsverträge über technologie neutrale PSTN-Zusammenschaltungsverträge abgeschlossen hätte. Andernfalls entstünde die Möglichkeit, nicht gerechtfertigte Wandlungsentgelte zu verlangen und die IP-Zusammenschaltung zu verzögern, um nicht regulierte PSTN-Entgelte erheben zu können.

Weiter besteht die Ansicht, dass auch reine NGN-Betreiber hinsichtlich der PSTN-Zusammenschaltung der Entgeltgenehmigungspflicht unterlägen, weil auch die PSTN-Zusammenschaltung eine Zusammenschaltung auf der untersten Netzkopplungsebene sei und bei reinen NGN lediglich die zusätzliche Erhebung nichtregulierter Wandlungsentgelte möglich sei. Die Bundesnetzagentur müsse der Vorstellung der NGN-Betreiber entgegentreten, dass ihre Terminierungsentgelte für PSTN-Zusammenschaltungen insgesamt nicht der Regulierung unterlägen.

Viele Unternehmen sehen eine Beschränkung der Entgeltgenehmigungspflicht auf die IP-Zusammenschaltung jedoch nur als dann gerechtfertigt an, wenn eine solche auch tatsächlich bereits angeboten werde. Sei dies nicht der Fall, müsse die technologie neutrale PSTN-Zusammenschaltung weiterhin der Entgeltgenehmigungspflicht unterliegen oder für einen Übergangszeitraum ein „Als-ob“-Entgelt ohne Wandlungszuschläge erhoben werden.

Zahlreiche Unternehmen sehen es darum als erforderlich an, die Genehmigung von Entgelten nach dem Grundsatz der Technologiekonformität dann an die Bedingung der Aufnahme des Wirkbetriebs der IP-Zusammenschaltung zu knüpfen, wenn diese zum Genehmigungszeitpunkt noch nicht im Wirkbetrieb angeboten wird. Dies folge daraus, dass nur eine technologiekonforme IP-Zusammenschaltung im Wirkbetrieb einen effektiven Zugang auf der untersten Netzkopplungsebene darstellen könne. Vereinzelt wird auch unter diesen Bedingungen ein Missbrauchspotential der Genehmigung technologiekonformer Entgelte darin gesehen, dass Rufnummern von IP-Anschlüssen nicht zügig mit der richtigen Portierungskennung versehen werden und der Netzbetreiber weiter die Anrufzustellung zu NGN-Anschlüssen nach einer PSTN-Netzstruktur mit mehreren EZB abrechnen könnte. Hier müsse die Bundesnetzagentur nachprüfen, dass den Anschlüssen die richtige Portierungskennung zugewiesen worden sei.

Andere Unternehmen begrüßen dagegen eine frühzeitige Genehmigung technologiekonformer Entgelte, weil dies zusätzlichen Aufwand durch Entgeltgenehmigungsanträge erst bei Aufnahme des Wirkbetriebes der IP-Zusammenschaltung für entsprechend geänderte Terminierungsentgelte erspare.

Bei der Bestimmung der Bedingung, ab deren Eintritt Entgelte nach dem Grundsatz der Technologiekonformität erhoben werden können, müsse nach Ansicht einiger Unternehmen berücksichtigt werden, dass zwischen dem Angebot einer IP-Zusammenschaltung im Wirkbetrieb und ihrer tatsächlichen Einrichtung zwischen den Vertragsparteien längere Zeiträume vergehen können. Die Bedingung müsse darum so gestaltet werden, dass der Antragsteller einen festen Zeitpunkt angeben müsse, bis zu dem die angebotene IP-Zusammenschaltung tatsächlich eingerichtet sei und wie lange Testbetrieb und Aufbau der IP-Zusammenschaltung dauern würden, oder dieser müsse ihm vorgegeben werden.

Gegen eine allgemeine Bedingung, deren Eintritt für alle Zusammenschaltungsverhältnisse eines Netzbetreibers Entgelte nach dem Grundsatz der Technologiekonformität zur Anwendung bringen würde, wird von einigen angeführt, dass der Wirkbetrieb nicht in allen Zusammenschaltungsverhältnissen zur gleichen Zeit aufgenommen werde. Stattdessen müsste sich die Anwendung technologiekonformer Entgelte nach dem erreichten Stand in den einzelnen Zusammenschaltungsverhältnissen richten. Dies behindere den jeweiligen Netzbetreiber nicht, weil er auch bei einem einheitlichen Eintritt der Geltung der Technologiekonformität diese erst in die einzelnen Vertragsverhältnisse einführen müsste, bevor er Wandlungsentgelte erheben könne.

Einige Unternehmen sehen die erste auf eine NGN-Portierungskennung portierte Teilnehmer-rufnummer oder gegenseitige Bestätigungsschreiben der Vertragspartner über die Aufnahme des Wirkbetriebes als ausreichend klare Anknüpfungspunkte für den Bedingungseintritt des Wirkbetriebs an, weil diese klar nach außen erkennbar und durch die Bundesnetzagentur überprüfbar seien. Für andere Unternehmen ist die Aufnahme des IOP-Tests eine geeignete Bedingung, weil ab diesem Zeitpunkt NGN-Verkehrs ausgetauscht und als solche abgerechnet würden.

Teilweise wird statt einer Genehmigung technologiekonformer Entgelte aus die Aufnahme eines Widerrufsvorbehaltes für den Fall befürwortet, dass eine technologiekonforme IP-Zusammenschaltung tatsächlich nicht angeboten werde. Der Netzbetreiber könne dann eine Entgeltgenehmigung nach seinem neuen Zusammenschaltungsregime beantragen. Dies sei eine für alle Parteien eindeutige Lösung und stelle sicher, dass die Zugangsnachfrager eine Zusammenschaltung nach diesem neuen Regime zeitnah fordern könnten.

Die M-net Telekommunikations GmbH beantragt,

klarzustellen, dass die Genehmigung von Entgelten ausschließlich für IP-Zusammenschaltung nicht rückwirkend die Erhebung höherer Entgelte für Leistungen der PSTN-Zusammenschaltung gestattet.

Die beantragten Entgeltmaßnahmen sind auf den Internetseiten der Bundesnetzagentur sowie im Amtsblatt Nr. 19 vom 15.10.2014 als Mitteilung Nr. 1117/2014 veröffentlicht worden.

Der Antragstellerin und den Beigeladenen ist in der am 29.10.2014 durchgeführten öffentlichen mündlichen Verhandlung Gelegenheit zur Stellungnahme gegeben worden. Die Beschlusskammer hat in der öffentlichen Verhandlung ausdrücklich darauf hingewiesen, dass sie beabsichtigt, wegen der beabsichtigten Durchführung eines nationalen Konsultations- und des anschließenden Konsolidierungsverfahrens vorläufige Entgeltgenehmigungen zu erlassen. Wegen der Einzelheiten wird auf das Protokoll der mündlichen Verhandlung Bezug genommen.

Mit Beschluss BK3g-14/071 vom 26.11.2014 sind Entgelte in der im Konsultationsentwurf ausgewiesenen Höhe gemäß § 13 Abs. 1 S. 1 i.V.m. § 12 Abs. 3 TKG entsprechend vorläufig ab dem 01.12.2014 genehmigt worden. Die vorläufige Genehmigung ist bis zum Wirksamwerden der Entscheidung im vorliegenden Hauptsacheverfahren befristet worden.

[Durchführung und Ergebnisse des Konsultationsverfahrens]

[Durchführung und Ergebnisse des Notifizierungsverfahrens]

Wegen der weiteren Einzelheiten des Sach- und Streitstandes wird auf die Ausführungen unter Ziffer II. sowie auf die Akten verwiesen.

II. Gründe

Die von der Antragstellerin beantragten Entgelte sind in dem aus dem Tenor ersichtlichen Umfang zu genehmigen. Soweit die Antragstellerin darüber hinausgehende Entgelte oder Feststellungen begehrt, werden die Anträge abgelehnt.

Die Entscheidung beruht auf § 35 Abs. 3 S. 1 TKG analog i.V.m. § 31 Abs. 2 S. 1 Nr. 2 TKG.

Danach ist eine Genehmigung ganz oder teilweise zu erteilen, soweit die Entgelte den Anforderungen der §§ 28 und 31 Abs. 2 S. 1 Nr. 2 TKG entsprechen und keine Versagungsgründe nach § 35 Abs. 3 S. 2 und 3 TKG vorliegen.

1. Rechtsgrundlage

§ 35 Abs. 3 S. 1 TKG ist im vorliegenden Fall analog anzuwenden. Gegenstand des gegenständlichen Verfahrens ist eine Genehmigung nach § 31 Abs. 2 S. 1 Nr. 2 TKG,

siehe die Regulierungsverfügung vom 19.11.2013, Ziffer 3.6.3.

Diese Art der Genehmigung findet – im Gegensatz zu Genehmigungen nach § 31 Abs. 1 TKG – keine explizite Erwähnung in § 35 Abs. 3 S. 1 TKG.

Nach dieser Vorschrift ist eine Genehmigung ganz oder teilweise zu erteilen, soweit die Entgelte den Anforderungen des § 28 TKG und im Fall einer Genehmigung nach § 31 Abs. 1 S. 1 Nr. 1

und 2 TKG den Anforderungen der §§ 28 und 31 Abs. 1 S. 2 TKG nach Maßgabe des § 35 Abs. 2 TKG entsprechen und keine Versagungsgründe nach § 35 Abs. 3 S. 2 und 3 TKG vorliegen.

Es ist allerdings nichts dafür ersichtlich, dass der Gesetzgeber damit die Notwendigkeit einer Rechtsgrundlage für eine Genehmigungserteilung nach § 31 Abs. 2 TKG verneinen und planvoll eine verfahrensrechtliche Regelungslücke herbeiführen wollte. Vielmehr sind die jeweiligen Interessenlagen bei Genehmigungen nach § 31 Abs. 1 TKG einerseits und dessen Abs. 2 andererseits miteinander vergleichbar. In beiden Fällen erscheinen die Hinweise auf die Anforderungen nach § 28 und § 31 TKG sowie auf die Versagungsgründe nach § 35 Abs. 3 S. 2 und 3 TKG gleichermaßen gerechtfertigt. Für den unbefangenen Betrachter stellt es sich letztlich so dar, dass bei der Umgestaltung der Entgeltregulierungsvorschriften im Zuge der TKG-Novelle 2012 die Norm des § 35 Abs. 3 TKG den neuen Gegebenheiten in § 31 TKG nur unvollständig angepasst worden ist.

2. Zuständigkeit und Verfahren

Die Zuständigkeit der Beschlusskammer für die Entscheidung folgt aus den §§ 116 Abs. 1, 132 Abs. 1 S. 1 TKG.

Die Verfahrensvorschriften sind gewahrt worden. Insbesondere ergeht die Entscheidung nach Anhörung der Beteiligten (§ 135 Abs. 1 TKG) und aufgrund mündlicher Verhandlung (§ 135 Abs. 3 S. 1 TKG). Gemäß § 132 Abs. 4 TKG sind die im Telekommunikationsbereich tätigen Beschlusskammern und Abteilungen über die beabsichtigte Entscheidung informiert worden und hatten Gelegenheit zur Stellungnahme.

Weil es sich hier um eine Entscheidung nach Teil 2 Abschnitt 3 des Gesetzes handelt, ist gemäß § 123 Abs. 1 S. 2 TKG auch dem Bundeskartellamt rechtzeitig vor Abschluss des Verfahrens Gelegenheit zur Stellungnahme gegeben worden. Diesem Erfordernis wurde durch die fortlaufende Übersendung der wesentlichen Verfahrensunterlagen, mündliche Unterrichtungen und durch die Übermittlung des Entscheidungsentwurfs genügt.

Des Weiteren ist der Entwurf dieser Entscheidung konsultiert und konsolidiert worden. Die Rechtsgrundlage für die Durchführung von Konsultations- und Konsolidierungsverfahren findet sich in § 13 Abs. 1 S. 1 und 2 TKG i.V.m. § 12 Abs. 1 und 2 TKG.

Seinem Wortlaut nach verpflichtet § 13 Abs. 1 S. 1 und 2 TKG die Bundesnetzagentur zwar nur dazu, die Entwürfe von Regulierungsverfügungen – bei Vorliegen verschiedener weiterer Voraussetzungen – einem Konsultations- und Konsolidierungsverfahren zu unterziehen. Mit Blick auf die unionsrechtlichen Vorgaben nach Art. 6 und Art. 7 Abs. 3 Rahmenrichtlinie i.V.m. Art. 8 und 13 Abs. 3 S. 3 Zugangsrichtlinie ist allerdings § 13 Abs. 1 S. 1 und 2 TKG ergänzend dahin auszulegen, dass diese Norm über ihren Wortlaut hinaus auch Anwendung auf Entwürfe von Entgeltgenehmigungen findet.

Eine Klärung, ob dieses Verständnis der Beschlusskammer zutrifft, wird sich voraussichtlich im derzeit vor dem Bundesverwaltungsgericht anhängigen Verfahren 6 C 10.13 betreffend eine Genehmigung von Mobilfunkterminierungsentgelten ergeben. In diesem Verfahren hat das BVerwG am 25.06.2014 folgenden Beschluss gefasst:

„Das Verfahren wird ausgesetzt.

Es wird eine Entscheidung des Gerichtshofs der Europäischen Union zu folgender Frage eingeholt:

Ist Art. 7 Abs. 3 der Richtlinie 2002/21/EG des Europäischen Parlaments und des Rates vom 7. März 2002 über einen gemeinsamen Rechtsrahmen für elektronische Kommunikationsnetze und –dienste (Rahmenrichtlinie) dahin auszulegen, dass eine nationale Regulierungsbehörde, die einen Betreiber mit beträchtlicher Marktmacht verpflichtet hat, Mobilfunkterminierungsleistungen zu erbringen, und die hierfür verlangten Entgelte unter Einhaltung des in der genannten Richtlinienbestimmung vorgesehenen Verfahrens der Genehmigungspflicht unterworfen hat, verpflichtet ist, das Verfahren nach Art. 7 Abs. 3 der Richt-

linie 2002/21/EG vor jeder Genehmigung konkret beantragter Entgelte erneut durchzuführen?“

In Hinblick auf diesen Beschluss des BVerwG gibt die Beschlusskammer gleichzeitig ihre zwischenzeitlich geübte Praxis auf, im Falle von Entgeltgenehmigungen und im Anschluss an das Urteil 21 K 7809/10 des Verwaltungsgerichts Köln vom 19.09.2012 die Durchführung von Konsultations- und Konsolidierungsverfahren auf die allgemeinen Verfahrensvorschriften der §§ 10 und 24 VwVfG zu stützen.

3. Bescheidungsinteresse

Die Antragstellerin hat ein Interesse an der Bescheidung der beantragten Entgelte. Als zur Zugangsgewährung verpflichtetes Unternehmen hat sie ein Interesse daran, bei der Anfrage nach einer Zugangsgewährung auch die hierfür zu erhebenden Entgelte benennen und zeitnah in Rechnung stellen zu können, zumal wenn sie – wie vorliegend – der Genehmigungspflicht unterliegen.

Für das Bescheidungsinteresse eines Entgeltgenehmigungsantrages ist es nicht erforderlich, dass die antragsgegenständlichen Leistungen bereits vertraglich mit Zugangsnachfragern vereinbart sind. Nach § 34 Abs. 1 Nr. 2 TKG ist nur die Angabe erforderlich, ob die Leistung bereits Gegenstand einer Zugangsvereinbarung oder eines geprüften Standardangebotes ist. Dies beruht einmal darauf, dass die im Entgeltgenehmigungsverfahren zu betrachtende Leistung sich nicht bereits aus der auferlegten Zugangsverpflichtung ergibt, sondern dass diese erst durch eine Leistungsvereinbarung oder ein Leistungsangebot konkretisiert wird,

vgl. BVerwG, Urteil 6 C 19.08 vom 24.06.2009, Rz. 15.

Der Abschluss von Zugangsvereinbarungen gehört auch nicht zu den Voraussetzungen einer Genehmigungserteilung nach § 35 Abs. 3 TKG. In der Begründung der Aufnahme der Angaben zu abgeschlossenen Zugangsvereinbarungen in § 34 Abs. 1 Nr. 2 TKG heißt es nur, dass dies erfolgte, weil in Entgeltgenehmigungsverfahren die Frage, ob Leistungen bereits vereinbart seien, eine Rolle spielen könne und die Aufnahme zeitaufwendiger Sachverhaltsermittlungen zu dieser Frage vermieden werden solle,

vgl. Kabinettsentwurf zur TKG-Novelle 2012, S. 111.

Hintergrund ist, dass die Ausgestaltung einer Leistung über ihre Kosten entscheidet und die Kostenprüfung von Leistungen vermieden werden soll, deren Ausgestaltung vom Markt nicht akzeptiert wird.

Damit besteht ein Bescheidungsinteresse der Antragstellerin an den beantragten Entgelten.

4. Genehmigungspflicht

Die beantragten Entgelte sind genehmigungspflichtig.

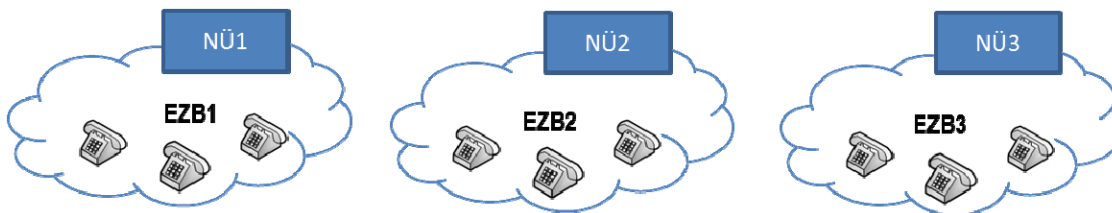
Die grundsätzliche Genehmigungspflichtigkeit ergibt sich aus der gegenüber der Antragstellerin erlassenen Regulierungsverfügung BK3g-12/043 vom 19.11.2013. In der Entscheidung ist die Antragstellerin dazu verpflichtet worden, Betreibern von öffentlichen Telefonnetzen die Zusammenschaltung mit ihrem öffentlichen Telefonnetz am Vermittlungsstellenstandort der Antragstellerin zu ermöglichen, über die Zusammenschaltung Verbindungen in ihr Netz zu terminieren und zum Zwecke dieser Zugangsgewährung Kollokation sowie im Rahmen dessen Nachfragern bzw. deren Beauftragten jederzeit Zutritt zu diesen Einrichtungen zu gewähren. Die hierfür von der Antragstellerin verlangten Entgelte unterliegen der Genehmigung nach Maßgabe des § 31 Abs. 2 S. 1 Nr. 2 TKG und den diese konkretisierenden Bestimmungen der Regulierungsverfügung. Die Genehmigungspflicht erfasst also grundsätzlich sowohl Leistungen, die über PSTN-Zusammenschaltungen erbracht werden, als auch solche, die über IP-Zusammenschaltungen erbracht werden.

Die beantragten Verbindungsentgelte sind, sofern sie genehmigt werden, genehmigungspflichtig.

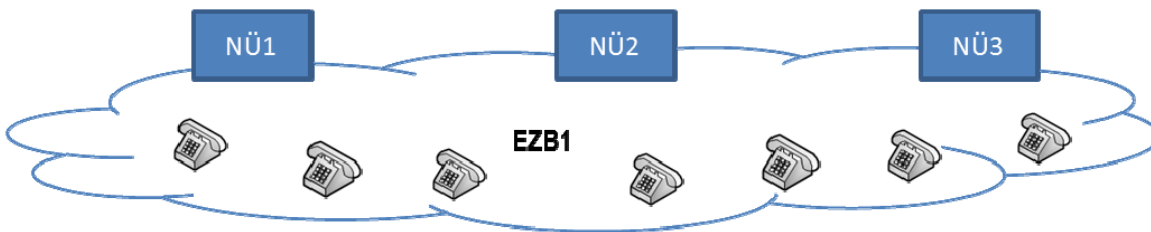
Der Genehmigungspflicht unterliegt die Terminierungsleistung der Antragstellerin. Die Terminierungsleistung ist die Anrufzustellung auf der untersten Netzkopplungsebene (im Folgenden: uNKE). Für die Bestimmung der regulierten Leistung muss also die uNKE bestimmt werden. Die uNKE besteht aus einem oder mehreren vermittelnden Netzknoten, an denen die Zusammenschaltung erfolgt.

Soweit ein Netzbetreiber die Zusammenschaltung an mehreren vermittelnden Netzknoten anbietet, ist zu prüfen, ob diese jeweils ein eigenständiger Teil der uNKE sind oder ob diese gemeinsam die uNKE bilden.

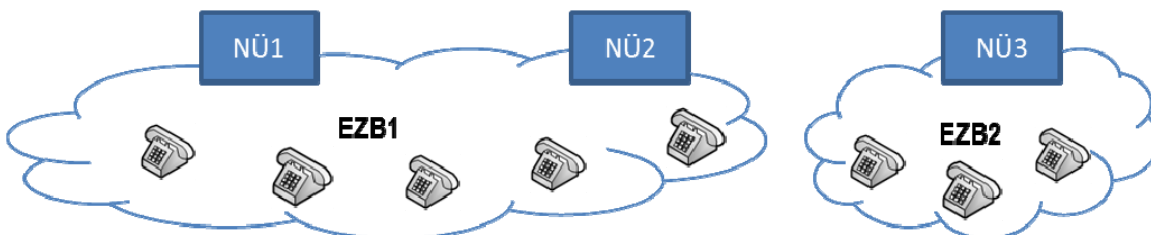
Folgende Konstellationen sind möglich:



Die Netzübergänge (NÜ) verfügen über einen abgrenzbaren Einzugsbereich (EZB) und bilden damit eigenständige Teile der uNKE.



Die Netzübergänge verfügen alle über einen gemeinsamen Einzugsbereich, die uNKE ist also nicht unterteilt.



Verfügt ein Teil der Netzübergänge über einen gemeinsamen abgegrenzten Einzugsbereich, dann bilden diese gemeinsam einen eigenständigen Teil der uNKE.

Die Zusammenschaltung erfolgt über Schnittstellen an den vermittelnden Netzknoten. Im IP-Netz sind dies Label Edge Router oder Media-Gateways und im PSTN-Netz sind dies VE:N. Der Netzbetreiber kann die Zusammenschaltung über mehrere vermittelnde Netzknoten der gleichen Technik (IP bzw. PSTN) sowie die Zusammenschaltung über beide Techniken anbieten. Die uNKE kann also aus Gründen der Netztechnologie sowie der Netzstruktur unterteilt werden. Im Einzelnen:

4.1. Unterteilung nach der Netztechnologie

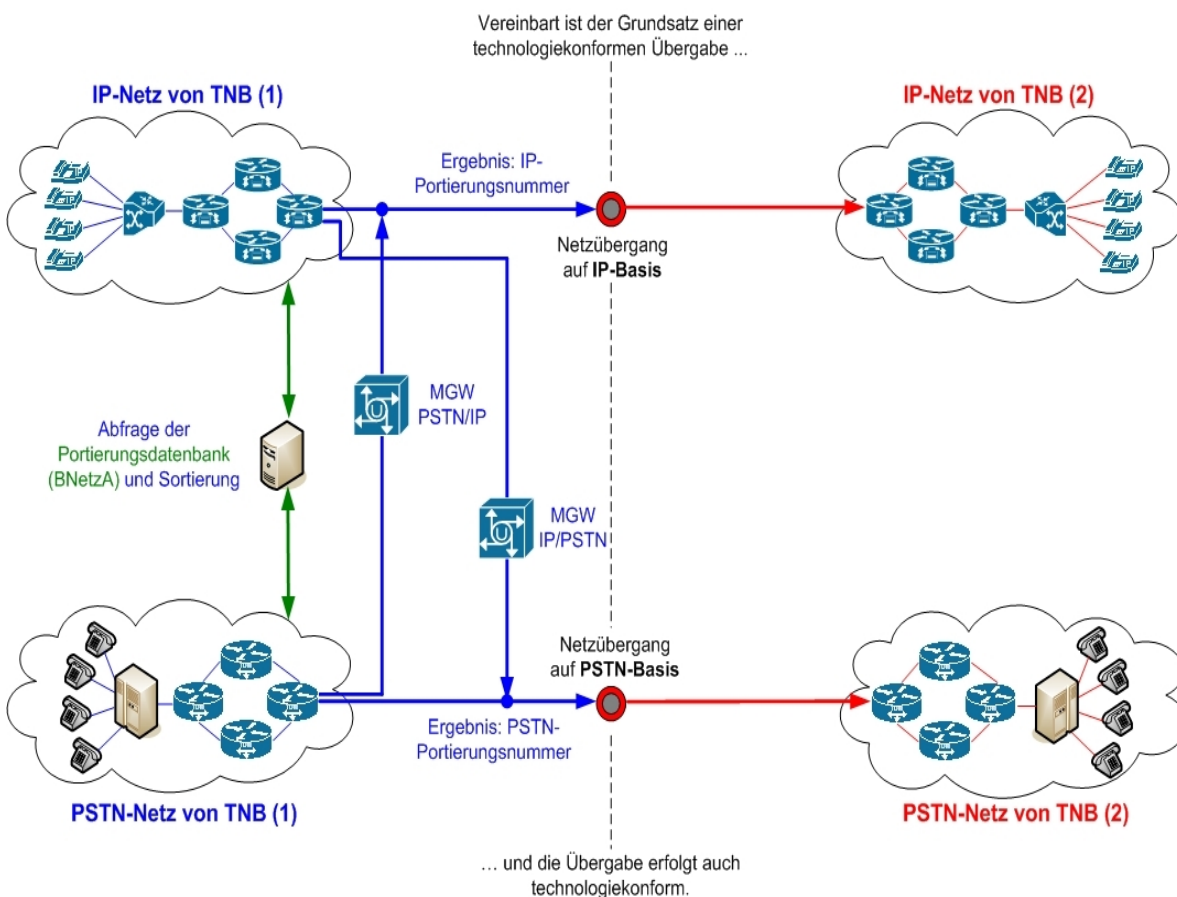
Eine Unterteilung der uNKE aus Gründen der Netztechnologie ist gegeben, wenn das regulierte Unternehmen sowohl ein leitungsvermittelndes als auch ein paketvermittelndes Netz betreibt und wenn es zugleich die technologiekonforme Übergabe fordert. Dies setzt voraus, dass der

Netzbetreiber über zwei Portierungskennungen zum Zwecke der Unterscheidung seiner Netze nach der Netztechnologie verfügt. Soweit ein Netzbetreiber sowohl ein PSTN- als auch ein IP-Netz für die Telefonie betreibt, er aber nur über eine Portierungskennung verfügt, kann er von dem Nachfrager keine differenzierte Übergabe der zu terminierenden Verbindungen nach der Netztechnologie verlangen. Er hat dann die technologieneutrale Übergabe gewählt,

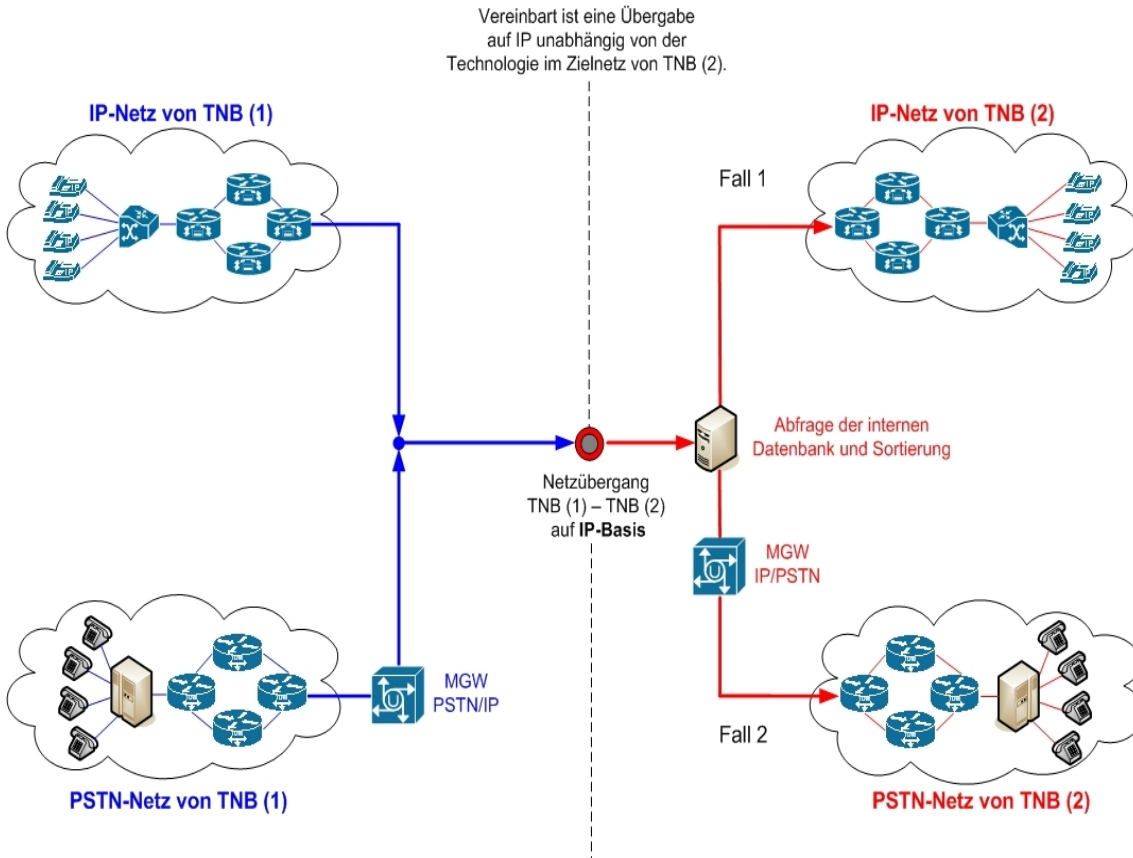
Festlegung der Bundesnetzagentur „Verbindungsaufbau im öffentlichen Telefonfestnetz und Anrufzustellung in einzelnen öffentlichen Telefonnetzen“ vom 23.08.2012, S. 25ff.

Folgende Darstellung veranschaulicht das Prinzip der technologiekonformen bzw. technologie-neutralen Übergabe:

Technologiekonforme Übergabe:



Technologieneutrale Übergabe:



Ausgehend von dieser Grundregelung sind zwei Besonderheiten zu beachten.

Wenn ein Netzbetreiber lediglich über eine Netztechnologie verfügt, kann auch er die technologiekonforme Übergabe fordern. Für die Frage der Netztechnologie und damit der technologiekonformen Übergabe kommt es nicht alleine auf die Zusammenschaltungstechnik an, sondern auf die Technik der Übergabe und des Anschlussnetzes. Nur wenn das Netz des Netzbetreibers vom ersten vermittelnden Netzknotten für die Erschließung des Teilnehmers bis zum vermittelnden Netzknotten für die Zusammenschaltung mit anderen Netzen über eine einheitliche, leitungs- oder paketvermittelnde Technik verfügt, kann er die technologiekonforme Übergabe wählen mit dem Ergebnis, dass Leistungen einer Zusammenschaltung, die nicht der in seinem Netz verwendeten Technologie entspricht, nicht die uNKE darstellen und nicht der Entgeltgenehmigungspflicht unterliegen. Betreibt er aber z.B. ein paketvermittelndes Anschlussnetz, bietet jedoch nur eine PSTN-Zusammenschaltung an, hat er eine technologie neutrale Übergabe gewählt. Dies bedeutet, dass sich die Zugangsverpflichtung sowohl auf die PSTN- als auch die telefondienstspezifische Zusammenschaltung auf IP-Ebene erstreckt. Bietet er hingegen beide Zusammenschaltungsarten an, so hat er die technologiekonforme Übergabe gewählt.

Diese Differenzierung nach dem Anschlussnetz folgt aus Ziffer 5. lit. a) der Verfügung 41/2009, Amtsblatt 16 der Bundesnetzagentur vom 26.08.2009, S. 3080.

Denn Voraussetzung für die Differenzierung ist der Betrieb zweier getrennter Netze. Dies ist nicht der Fall, wenn der Netzbetreiber lediglich über zwei Techniken für die Netzzusammenschaltung verfügt. Es ist auch nicht ersichtlich, welchen Zweck in einem solchen Fall die zweite Portierungskennung erfüllen soll. Dagegen ermöglicht die zweite Portierungskennung bei zwei technisch getrennten Netzen eine sukzessive Migration der Anschlüsse vom PSTN zum NGN. So kann der Anbieter es vermeiden, dass er nur für die Migrationsphase die Kapazität seiner Media-Gateways zwischen seinen Netzen ausweiten muss.

Für Betreiber reiner NGN stellt damit die IP-Zusammenschaltung, sofern sie tatsächlich angeboten wird, ihre alleinige uNKE dar. Parallel angebotene PSTN-Zusammenschaltungen unterliegen deshalb auch dann nicht der Entgeltgenehmigungspflicht, wenn sie oder die IP-Zusammenschaltung in den Antragsunterlagen als „technologie neutral“ bezeichnet werden.

Sofern eine IP-Zusammenschaltung tatsächlich angeboten wird ist eine andauernde oder übergangsweise Entgeltregulierung der Leistungen der PSTN-Zusammenschaltung zum Schutz der Zugangsnachfrager nicht erforderlich. Denn diese können eine IP-Zusammenschaltung nachfragen und ggf. im Anordnungswege nach § 25 TKG durchsetzen. Der Beschlusskammer ist seit dem Inkrafttreten der vorläufigen Entgeltgenehmigungen in der vorangegangenen Genehmigungsrunde nicht bekannt geworden, dass Netzbetreiber die IP-Zusammenschaltung verweigert hätten. In der Übergangszeit sind Zugangsnachfrager durch die fortgeltenden Zusammenschaltungsverträge für die PSTN-Zusammenschaltung vor der Erhebung von Wandlungsentgelten geschützt. Sofern vorgetragen wird, dass dies aber nicht die Erhebung höherer vereinbarter PSTN-Terminierungsentgelte ausschliesse, weist die Beschlusskammer darauf hin, dass sämtliche gegenwärtig regulierten alternativen Teilnehmernetzbetreiber mit zwei Ausnahmen im Verfahren zu den Regulierungsverfügungen BK3g-12/011 bis 067 gegenüber der Bundesnetzagentur die Versicherung abgegeben haben, keine höheren als die gegenüber der Beigeladenen zu 1. genehmigten Terminierungsentgelte abzurechnen, so dass dieses Problem nicht bestehen dürfte. Klarstellungen zu den anzuwendenden Entgelten für nicht (mehr) regulierte PSTN-Zusammenschaltungsleistungen sind darum nicht erforderlich.

Eine zweite Besonderheit ergibt sich, wenn der Netzbetreiber die technologiekonforme Zusammenschaltung gewählt hat und er trotzdem bei der Übergabe über PSTN keine Differenzierung der Leistung vornimmt. Dann erstreckt sich die Genehmigungspflicht auf die gesamte undifferenzierte Leistung,

vgl. Beschluss BK 3c-12-089 vom 29.08.2013, S. 50

Wählt der Betreiber zweier technisch unterschiedlicher Netze die technologiekonforme Übergabe, so ist er bereits aus den Zuteilungsregeln der Portierungskennung heraus verpflichtet, die Anschlüsse auch mit der richtigen Portierungskennung zu versehen. Weiter verhielte er sich gegenüber dem Zugangsnachfrager vertragswidrig, wenn er die technologiekonforme Übergabe zwar vereinbart, aber seinen Anschlüssen nicht die richtige Portierungskennung zuweist. Ein solcher Netzbetreiber ist darum bereits ausreichend rechtlich verpflichtet, seinen Anschlüssen die richtige Portierungskennung zuzuordnen. Anders als teilweise im Konsultationsverfahren gefordert, sind darum weitere Voraussetzungen für die Anerkennung einer technologiekonformen Übergabe im Entgeltgenehmigungsverfahren nicht nötig.

4.2 Abgrenzung nach der Netzstruktur

Eine Unterteilung der uNKE anhand der Netzstruktur erfordert, dass die dem Antrag zugrunde gelegten EZB je Zusammenschaltungspunkt im Anschlussnetz abgebildet sind. Ein Zusammenschaltungspunkt (im Folgenden: Pol, abgeleitet von Point of Interconnection) besteht aus einem oder mehreren NÜ, der bzw. die über einen EZB verfügen (s. Darstellung in 4.1.1, jede Wolke stellt einen Pol dar).

Für die Übergabe am „richtigen“ Pol ist nicht der Ort der Übergabe aus dem Netz des Zugangsnachfragers, sondern der Ort der Übergabe in das Netz der Antragstellerin (also der oder die NÜ) an ihrem Pol entscheidend. Wenn also z.B. der Pol der Antragstellerin in Frankfurt liegt und der Netzübergang des Zugangsnachfragers in Darmstadt und der Zugangsnachfrager die Zusammenschaltung gebündelt mit dem Inter-Building-Abschnitt einkauft, die Parteien also die „Übergabe“ in Darmstadt vereinbaren, so erfolgt die Zusammenschaltung gleichwohl am Pol der Antragstellerin in Frankfurt.

4.2.1 EZB in reinen PSTN

Wie erwähnt erfordert eine Unterteilung in EZB mehrere Pol. Bei einer PSTN-Zusammenschaltung erfordert sie also mehrere Vermittlungsstellen mit Netzübergangsfunktion. Soweit die Anschlüsse nicht direkt an diese angeschlossen sind, sondern an reinen Teilnehmer-

vermittlungsstellen, müssen alle Anschlüsse einer Teilnehmervermittlungsstelle einem EZB zugeordnet sein. Liegt eine solche Zusammenschaltungs- und Netzstruktur vor, fallen Verbindungen zu Anschlüssen, deren Rufnummer dem EZB eines anderen Pol als dem Übergabeort zugewiesen ist, nicht in den regulierten Terminierungsmarkt. Es handelt sich dann um einen nicht regulierten Transit plus Terminierungsleistung, für deren Abrechnung das jeweils vereinbarte Entgelt entscheidend ist.

4.2.2 EZB in reinen NGN

Nach der Festlegung der Präsidentenkammer ist bei der telefondienstspezifischen Zusammenschaltung auf IP-Ebene grundsätzlich von einem NGN-netzweiten EZB auszugehen, das heißt alle Verbindungen zu Anschlüssen im NGN des regulierten Unternehmens sind eine Terminierungsleistung, unabhängig vom konkreten IP-Netzübergang,

vgl. Festlegung der Bundesnetzagentur „Verbindungsaufbau im öffentlichen Telefonfestnetz und Anrufzustellung in einzelnen öffentlichen Telefonnetzen“ vom 23.08.2012, S. 25 Fn. 21.

Etwas anderes gilt nur, wenn sich die Aufteilung in sachdienlicher Weise begründen lässt. Für eine solche Aufteilung ist bisher nur von einem einzigen Netzbetreiber vorgebracht worden, dass dies zur Sicherung der Sprachqualität sachdienlich sein könne. Dies ist nach Überzeugung der Beschlusskammer im Ergebnis aber nicht schlüssig.

Es ist vorgetragen worden, dass eine Aufteilung von NGN in EZB notwendig sei, um zur Sicherung der Sprachqualität eine Laufzeit der Verbindung vom Sender zum Empfänger von weniger als 150 ms zu erreichen. Setze man für den terminierenden Netzbetreiber bei einer Verbindung über eine Zusammenschaltung ein Zeitbudget von 100 ms an, so führe die Regionalisierung eines NGN durch die Aufteilung in EZB zu einer erheblichen Verkürzung der Laufzeit, so dass es einen größeren Puffer zur Einhaltung bzw. Verbesserung der Qualität gebe. Die von der Bundesnetzagentur im Rahmen der Erweiterung des Kostenmodells für ein diensteintegriertes Breitbandnetz durchgeführte Marktabfrage hat ergeben, dass bei einer netzweiten Anrufzustellung in einem IP-basierten Netz von einer weit unter dem Zeitbudget von 100 ms liegenden Laufzeit (36,88ms) auszugehen ist. Schon insofern ist nicht ersichtlich, dass die Regionalisierung der Zusammenschaltung einen für die Sprachqualität relevanten Vorteil bringt. Im Ergebnis ist dies auch nicht behauptet worden. Es wurde nämlich nicht vorgetragen, dass die Verkürzung der Laufzeit zur Einhaltung des Qualitätsziels einer Laufzeit von 150 ms erforderlich sei. Zudem ist darauf hinzuweisen, dass die zur Begründung einer Aufteilung von NGN in EZB angegebene Laufzeitverlängerung nicht plausibel ist. Die ITU-T gibt in dem Standard G.114 für die Laufzeitverzögerungen bedingt durch die Verarbeitung im TK-Netz einen Wert von ca. 5µs/km für Glasfaserkabel (und 4µs/km für Koaxialkabel) an, dies entspricht einer Verzögerung von 1ms pro 200km. Dass die physikalische Verbindung zwischen den am weitesten voneinander entfernten Zusammenschaltungsorten 1.600 km lang ist, erscheint angesichts der geographischen Verhältnisse in Deutschland nicht plausibel.

Die reine Tatsache einer lokalen Verkehrsführung, die in den meisten größeren Netzen praktiziert werden dürfte, kann nicht als sachdienlicher Grund für die Anerkennung von EZB angesehen werden, weil sie anders als im PSTN aus technischen Gründen (etwa wegen der begrenzten Kapazität von Vermittlungsstellen) nicht für die Erbringung von Sprachtelefonie im NGN erforderlich ist. IP-Verkehr wird typischerweise nicht ursprungsnah übergeben, dies gilt erst recht für die geringen Verkehrsmengen der Sprachtelefonie über VoIP.

4.2.3 EZB bei technologieneutraler Übergabe

Verfügt das regulierte Unternehmen über zwei Anschlussnetze und hat es sich für eine technologieneutrale Übergabe entschieden, folgt die Zusammenschaltungsstruktur der gewählten Übergabetechnik. Bei einer Übergabe über eine PSTN-Zusammenschaltung ist also zu prüfen,

ob die dem Antrag zugrunde liegenden EZB sich in der PSTN-Netzstruktur widerspiegeln. Erfolgt die Übergabe über die IP-Zusammenschaltung, gibt es nur einen netzweiten EZB.

Die Anerkennung der jeweiligen EZB als uNKE für das PSTN auch für den ins NGN-Anschlussnetz zu terminierenden Verkehr ist ein angemessener Ausgleich der Interessen des regulierten Unternehmens und der Nachfrager. Die Nachfrager werden insofern nicht benachteiligt, weil das regulierte Unternehmen, wenn es über zwei Anschlussnetze verfügt, auch eine technologiekonforme Übergabe wählen könnte. In diesem Fall müsste der Nachfrager die PSTN-Zusammenschaltungsstruktur für den PSTN-Verkehr akzeptieren. Will er die PSTN-Zusammenschaltungsstruktur für die IP-Anschlüsse nicht akzeptieren, kann er den gesamten Verkehr über eine IP-Zusammenschaltung übergeben. Der Nachfrager wird durch diese Regelung also nicht schlechter gestellt, als wenn das regulierte Unternehmen die technologiekonforme Zusammenschaltung wählt.

Dies gilt auch unabhängig davon, ob das regulierte Unternehmen schon eine telefondienstspezifische Zusammenschaltung auf IP-Ebene anbietet. Denn es ist durch die Regulierungsverfügung zur entsprechenden Zusammenschaltung verpflichtet,

vgl. Regulierungsverfügung der Antragstellerin, Ziffer 3.1.3.

Der Umstand, dass der Nachfrager diese Zugangsform erst seit dem Inkrafttreten der Regulierungsverfügung notfalls gegen den Willen der Antragstellerin durchsetzen kann, also zu Beginn der Genehmigung noch nicht auf die IP-Zusammenschaltung ausweichen konnte, ändert daran nichts.

Denn soweit die vereinbarte Zusammenschaltungsstruktur zur Übergabe von Verbindungen am „falschen“ Pol führt, gelten die vereinbarten Entgelte, weil die Verbindung nicht auf der uNKE übergeben wird und damit nicht der Regulierung unterliegt. Wenn diese über den bereits genehmigten Entgelten liegen, ist dies nicht in der Genehmigung, sondern in der Vereinbarung zwischen den Parteien begründet. Die Genehmigung selbst führt gerade nicht zu höheren Entgelten, weil sie keine Transitentgelte ausweist. Dementsprechend ist es auch nicht erforderlich, dass die Nachfrager vor dem Inkrafttreten der Genehmigung die Möglichkeit haben, ihre Zusammenschaltungsstruktur entsprechend der Genehmigung zu optimieren. Im Übrigen ist der Beschlusskammer nicht bekannt geworden, dass seit Erlass der Regulierungsverfügungen gegenüber den alternativen Teilnehmernetzbetreibern am 19.11.2013 von diesen eine begehrte IP-Zusammenschaltung verweigert worden wären. Eine Übergangsregelung ist also nicht erforderlich.

Diese Regelung wird auch den Interessen des regulierten Netzbetreibers gerecht. Soweit die technologieneutrale Übergabe ihn zum ineffizienten Ausbau seiner Media-Gateway-Kapazität zwingen würde, könnte er auf eine technologiekonforme Übergabe schwenken. Dazu müsste er eine zweite Portierungskennung nutzen und die Rufnummern entsprechend der Anschlusstechnologie zwischen den beiden Portierungskennungen aufteilen. Dem steht auch kein langwieriger Prozess für die entsprechende Rufnummernportierung entgegen. Das hierzu angeführte AKNN-Dokument „Spezifikation zum Austausch der Portierungsdaten zwischen Netzbetreibern des UAK-TNB/VNB-Wechsel“, Version, 16.0.0, lässt einmal pro Teilnehmernetzbetreiber je Tag die Portierung von 25.000 Rufnummern zu. Damit könnten 1.000.000 Rufnummern innerhalb von 40 Tagen mit einer neuen Portierungskennung versehen werden. Diese Zeitspanne dürfte für die meisten alternativen Teilnehmernetzbetreiber ausreichen. Zudem können alternativ täglich von sämtlichen Teilnehmernetzbetreibern 1000 Rufnummernblöcke zu je 1000 Rufnummern portiert werden. Diese Rufnummern sind zwar nicht vollständig an Teilnehmeranschlüsse vergeben. Es zeigt aber, dass ein Bestand von mehreren Millionen Nummern bei entsprechender Abstimmung mit anderen Marktteilnehmern innerhalb weniger Tage migriert werden könnte. Außerdem verfügen einige große Teilnehmernetzbetreiber wie die Kabelnetzbetreiber nur über eine Portierungskennung, weil sie bereits alle Kunden an ihr NGN angeschlossen haben und deshalb diese Kapazitäten nicht belasten werden.

Diese Behandlung gemischter Netze gewährt also im Ergebnis dem zugangsverpflichteten Unternehmen und den Zugangsnachfragern die in der gegenwärtigen Übergangsphase notwendige Flexibilität, ohne andererseits Missbrauchsmöglichkeiten zu eröffnen. Sie trägt auch dem Um-

stand Rechnung, dass die Marktanalyse die Aufteilung gemischter Netze in den PSTN-VE:N zugeordnete EZB nicht ausgeschlossen hat.

Andere von der Beschlusskammer erwogene Ansätze haben sich demgegenüber als weniger tauglich erwiesen. Ein NGN-Anteil im Netz des zugangspflichtigen Unternehmens, ab dem seine Aufteilung in EZB insgesamt nicht mehr anerkannt wird, ist nur schwer zu beziffern und birgt das Risiko, dass er Netzbetreiber vom vollständigen NGN-Ausbau abschrecken könnte. Dies widerspräche dem Regulierungsziel des § 2 Abs. 2 Nr. 5 TKG, nämlich der Beschleunigung des Ausbaus hochleistungsfähiger öffentlicher Telekommunikationsnetze der nächsten Generation. Ebenfalls abzulehnen war es, die Aufteilung des gemischten Netzes in EZB nur zu akzeptieren, wenn eine IP-Zusammenschaltung bereits im Wirkbetrieb angeboten wird. Denn in diesem Fall würde das zugangspflichtige Unternehmen nach Einrichtung eines IP-Zusammenschaltungsangebotes im Wirkbetrieb wieder einen Antrag auf eine Entgeltgenehmigung unter Berücksichtigung einer EZB-Aufteilung stellen, was eine erneute Umstellung der Abrechnung und somit zusätzliche Kosten für beide Parteien bewirken würde. Ein Absehen von dieser Lösung vermeidet es auch, Unternehmen wegen noch geringer Verkehrsmengen in eine IP-Zusammenschaltung oder in ihr überhastetes Angebot zu treiben, wenn sie noch nicht wirtschaftlich ist.

Eine besondere Lage ergibt sich, wenn der Netzbetreiber in seinem Netz Rufnummern von Anbietern ohne eigenes Netz für diese schaltet. Die Anbieter ohne eigenes Netz sind selbstständige Inhaber von Portierungskennungen und nehmen als solche am Portierungsaustauschverfahren teil. Bei einer technologieutralen Übergabe kann der Anschluss, für den die Nummer eines Anbieters ohne eigenes Netz geschaltet ist, sowohl über eine PSTN-Zusammenschaltung als auch eine IP-Zusammenschaltung angesteuert werden bzw. nur über eine PSTN-Zusammenschaltung, solange nur eine solche als Zugang zu einem gemischten Netz genutzt wird. Rufnummern für Anbieter ohne eigenes Netz werden nur im NGN geschaltet, so dass sich für diese Terminierungsleistungen ein netzweiter Einzugsbereich ergibt. Durch die eigenständige Portierungskennung ist dieser Verkehr mit netzweitem Einzugsbereich auch identifizierbar, die Portierungskennung für den Anbieter ohne eigenes Netz ist damit faktisch eine zweite, technologiespezifische Portierungskennung. Die Aufteilung des Netzes in EZB ist darum bei Anrufzustellungen zu Rufnummern von Anbietern ohne eigenes Netz nicht gerechtfertigt. Es ist deshalb für diese Fälle eine Entgeltgenehmigung ohne eine Unterteilung der uNKE auszusprechen. Im Falle einer technologiekonformen Übergabe besteht diese Notwendigkeit nicht, weil die Portierungskennung des Anbieters ohne eigenes Netz ohnehin der IP-Zusammenschaltung zugeordnet ist.

4.3 Bewertung der Netzstruktur der Antragstellerin

Die Antragstellerin hat die technologie neutrale Übergabe gewählt. Denn über die PSTN-Zusammenschaltungen werden sowohl ihre im PSTN als auch im NGN angeschlossenen Endkunden erreicht, ohne dass sie nach der jeweiligen Netztechnologie differenziert. Der Beschlusskammer ist aus dem vorausgegangenen Entgeltgenehmigungsverfahren BK3g-13/098 bekannt, dass die Antragstellerin auch Teilnehmer an ein NGN angeschlossen hat. Sie hat zwar in ihren AGB ausgeführt, dass Gegenstand der Vereinbarung die Herstellung von Verbindungen aus dem Telefonnetz des Zugangsnachfragers zu Telefonanschlüssen mit geographischen Zielrufnummern in ihrem nationalen PSTN-/ISDN-Telefonnetz sei. Weil aber keine sonstigen Anhaltspunkte bestehen, dass sie die Terminierung zu ggf. in ihrem NGN geschalteten Telefonanschlüssen vom Entgeltgenehmigungsantrag ausnehmen will, ist der Antrag dahin auszulegen, dass er die Anrufzustellung auch zu Anschlüssen im NGN umfasst. Die uNKE ist nicht in EZB aufgeteilt.

5. Genehmigungsfähigkeit

Die beantragten Entgelte sind im tenorierten Umfang genehmigungsfähig. Die Rückwirkung bemisst sich nach § 35 Abs. 5 S. 1 TKG.

Die unter Ziffer 1. tenorierten Entgelte erfüllen die Anforderungen von § 31 Abs. 2 S. 1 Nr. 2 und § 28 TKG. Gleichzeitig fehlt es an Versagungsgründen i.S.v. § 35 Abs. 3 S. 2 und 3 TKG.

Die genehmigten Entgelte für die Anrufzustellung beziehen sich gemäß dem Antrag ausschließlich auf die allein regulierte Tarifstufe. Der Regulierung unterliegt die Anrufzustellung auf der untersten Netzkopplungsebene, mithin den Zusammenschaltungspunkten des Netzes der Antragstellerin, an denen die Verbindung tatsächlich übergeben wird. Die Abrechnung der Terminierungsleistung anhand einer fingierten Netzstruktur wird dagegen nicht genehmigt.

5.1 Beurteilung der Antragsunterlagen

Die Bestimmung der Kosten der effizienten Leistungsbereitstellung ist in erster Linie auf Basis der vom beantragenden Unternehmen gemäß § 34 Abs. 1 TKG mit dem Entgeltantrag vorzulegenden Kostenunterlagen vorzunehmen.

Bei den Anforderungen, die an die Bestimmtheit eines Entgeltantrages zu stellen sind, ist auf die damit verfolgten Zwecke abzustellen. Gemäß § 34 Abs. 1 Nr. 2 TKG sind dem Entgeltantrag eine detaillierte Leistungsbeschreibung, ein Entwurf der AGB, Angaben zur Qualität sowie Angaben dazu beizufügen, ob die antragsgegenständliche Leistung bereits Gegenstand eines geprüften Standardangebotes oder einer vertraglichen Vereinbarung ist. Sinn und Zweck dieser Unterlagen ist es, anhand der Leistungsbeschreibung zu überprüfen, ob die Leistung, ihre Bestandteile, die sich aus den AGB ergebenden Abläufe und die Qualität der Leistung die damit geltend gemachten Kosten rechtfertigen. Diese Anforderungen an die Antragsunterlagen sind Ausdruck der Leistungsbezogenheit der Kosten der effizienten Leistungsbereitstellung,

vgl. BerlKommentarTKG/Groebel/Seifert, § 33 Rz. 34.

Weil die Entgelte hier wegen der anzusetzenden symmetrischen Effizienzbedingungen nach der Vergleichsmarktmethode ermittelt werden, sind Kostenunterlagen und eine detaillierte Leistungsbeschreibung zur Ermittlung der Kosten der effizienten Leistungsbereitstellung nicht erforderlich.

Aus den Antragsunterlagen müssen sich jedoch die Leistungen, für die Entgelte beantragt werden, eindeutig bestimmen lassen. Dies ist erforderlich, weil nur so eine hinreichend bestimmte Genehmigung erteilt werden kann. Dem Antrag sind also AGB über die verfahrensgegenständlichen Leistungen beizufügen, die ohne weitere Verhandlungen als Zusammenschaltungsvereinbarung abgeschlossen werden können, auch wenn zum Zeitpunkt der Antragstellung noch keine Verträge gem. dieser AGB abgeschlossen sind. Die Antragstellerin kann wegen des symmetrischen Entgeltgenehmigungsmaßstabes auf die AGB der Beigeladenen zu 1. verweisen. Diese Verweisung muss allerdings spezifisch sein, das heißt, der beantragten Entgeltposition ist der Verweis auf ein bestimmtes Produkt der Beigeladenen zu 1. beizufügen. Weiter ist das AGB-Dokument der Beigeladenen zu 1. konkret zu benennen, etwa ein geltendes Standardangebot. Der pauschale Verweis auf das Standardangebot der Beigeladenen zu 1. reicht nicht aus.

Weiter sind die AGB und die Angabe, ob die Erbringung der betroffenen Leistungen bereits vertraglich mit Zugangsnachfragern vereinbart ist, wichtig für die Frage, ob Beschränkungen der Terminierungsleistung der Antragstellerin auf EZB oder Übergabetechnologien gerechtfertigt sind, weil sie bestimmte Leistungskonstellationen aus der Regulierung fallen lassen können.

Die von der Antragstellerin vorgelegten Unterlagen zu ihren verfahrensgegenständlichen regulierten Terminierungsleistungen sind ausreichend. Aus ihnen lassen sich die Bedingungen für die Inanspruchnahme der verfahrensgegenständlichen Zugangsleistungen entnehmen.

Die Antragstellerin ist also hinsichtlich der Terminierungsentgelte ihrer Pflicht aus § 34 Abs. 1 TKG im erforderlichen Umfang nachgekommen.

5.2. Anforderungen des § 31 Abs. 2 S. 1 Nr. 2 TKG

Gemäß § 31 Abs. 2 S. 1 Nr. 2 TKG genehmigt die Bundesnetzagentur Entgelte abweichend von § 31 Abs. 1 TKG auf der Grundlage anderer Vorgehensweisen, sofern die Vorgehensweisen besser als die in Absatz 1 genannten Vorgehensweisen geeignet sind, die Regulierungsziele nach § 2 TKG zu erreichen.

In der Regulierungsverfügung der Antragstellerin vom 19.11.2013 ist diese andere Vorgehensweise bei der Genehmigung von Terminierungsentgelten dahingehend geregelt worden, dass die Terminierungsentgelte und Infrastrukturentgelte zwar grundsätzlich im Sinne des § 31 Abs. 1 S. 1 Nr. 1 TKG auf der Grundlage der auf die einzelnen Dienste entfallenden Kosten der effizienten Leistungsbereitstellung nach § 32 TKG bemessen werden. Die Vorschrift des § 32 TKG ist allerdings im Sinne der Terminierungsempfehlung der Kommission vom 07.05.2009 auszulegen. Zudem gehen im Konfliktfall die von der Kommission empfohlenen Maßstäbe und Methoden dem gesetzlichen Regelmodell vor. Danach stützen sich die zu genehmigenden Entgelte auf die einem effizienten Betreiber entstehenden Kosten und sind grundsätzlich symmetrisch (Nr. 1 S. 1 und 2 der Empfehlung). Den effizienten Kosten werden die laufenden Kosten zugrunde gelegt; es wird nach einem Bottom-up-Modell verfahren (Nr. 2 der Empfehlung). Bei der Festlegung des relevanten Zusatzinkrements zur Bestimmung der leistungsmengeninduzierten Gemeinkosten sind allerdings entgegen Nr. 6 i.V.m. Nr. 2 der Empfehlung – und in Beibehaltung der bisherigen Praxis in anderen Entgeltgenehmigungsverfahren – sämtliche über das fragliche Netz erbrachte Verbindungsleistungen zu betrachten und die Kosten nutzungsanteilig zu verteilen. Im Übrigen ist ein angemessener Zuschlag für leistungsmengenneutrale Gemeinkosten zu berücksichtigen. Auf diese Weise werden die Kosten einer Bündelproduktion diskriminierungsfrei und verursachungsgerecht auf die einzelnen Dienste verteilt,

siehe den oben im Sachverhalt zitierten Tenor sowie Ziffern 3.6.5 und 3.6.5.1.3.1.1.3 der Gründe der Regulierungsverfügung der Antragstellerin vom 19.11.2013.

Ausgangspunkt der Prüfung ist damit die Regelung in § 32 Abs. 1 S. 1 TKG, wonach sich die Kosten der effizienten Leistungsbereitstellung aus den langfristigen zusätzlichen Kosten der Leistungsbereitstellung und einem angemessenen Zuschlag für leistungsmengenneutrale Gemeinkosten, einschließlich einer angemessenen Verzinsung des eingesetzten Kapitals, ergeben, soweit diese Kosten jeweils für die Leistungsbereitstellung notwendig sind. Bei der Beurteilung der „Notwendigkeit“ von Kosten sind nach den Vorgaben der Terminierungsempfehlung grundsätzlich symmetrische Anforderungen zu stellen.

5.2.1 Das Konzept der Vergleichsmarktbetrachtung anhand des effizienten Festnetzbetreibers

Diese Kriterien werden im vorliegenden Fall berücksichtigt, indem die zu genehmigenden Entgelte gemäß § 31 Abs. 2 S. 1 Nr. 2 TKG vorrangig anhand der Vergleichsmarktmethode im Sinne von § 35 Abs. 1 Satz 1 Nr. 1 TKG ermittelt werden. Die vorrangige Anwendung der Vergleichsmarktmethode im Sinne von § 35 Abs. 1 Satz 1 Nr. 1 TKG erlaubt es, die für die Beigeladene zu 1. im Verfahren BK3c-14/015 ermittelten Entgelte für ihre Terminierungsleistungen, die ihrerseits unter Verwendung eines analytischen Kostenmodells ermittelt worden sind, auf die Terminierungsleistungen der Antragstellerin zu übertragen.

Die Übertragung dieser Entgelte auf die Antragstellerin beruht darauf, dass – wie auch Ziffer 1 S. 2 der Terminierungsempfehlung zu entnehmen ist – bei der Genehmigung der Entgelte für die Anrufzustellung im Festnetz grundsätzlich keine asymmetrischen, sondern vielmehr symmetrische Entgelte ermittelt und genehmigt werden sollten. In der zugrunde liegenden Regulierungsverfügung ist diesbezüglich ausgeführt worden, ein Unternehmen müsse grundsätzlich unabhängig von den eigenen Voraussetzungen und Möglichkeiten als Preisnehmer entweder den vom Wettbewerb vorgegebenen Preis mitgehen und seine Kostenstruktur bzw. seine interne Produktfinanzierung daran anpassen oder aber aus dem Markt ausscheiden. Um allerdings bestimmten Wettbewerbsverzerrungen, die sich bei einer strikten Anwendung dieses Grundsatzes ergeben würden, zu begegnen, müsse es die Möglichkeit geben, unverschuldete Kostennachteile durch entsprechend geringere Effizienzanforderungen zu berücksichtigen. Eine weitergehende Individualisierung der Entgelte wäre dagegen nicht gerechtfertigt,

vgl. Regulierungsverfügung der Antragstellerin vom 19.11.2013, Ziffer 3.6.5.1.2.

Im Bereich der Regulierung von Festnetzentgelten gilt nur die allgemeine Aussage der Terminierungsempfehlung in Ziffer 9, dass nur objektive Kostenunterschiede, die von dem betroffenen

Unternehmen nicht vermieden werden können, eine Abweichung von effizienten Entgelt-niveaus rechtfertigen können. Das Argument eines kürzlich erfolgten Markteintritts wird nur bei Mobilfunknetzbetreibern ausdrücklich erwähnt. Weiter führen sowohl die Empfehlung selbst in ihrem Anhang als auch die Explanatory Note (Ziffer 5.1.3) aus, dass die Festlegung der effizienten Größe eines Festnetzbetreibers schwierig sei und hier die Größenvorteile eines flächendeckenden Anbieters – das ist in Deutschland in erster Linie die Beigeladene zu 1. als Rechtsnachfolgerin des ehemaligen Monopolunternehmens – mit den Vorteilen abgeglichen werden müssen, die alternativen Anbietern dadurch entstehen, dass sie sich beim Ausbau auf besonders lukrative Gebiete und Verbindungen konzentrieren können und nicht zur vollständigen Eigenproduktion gezwungen sind, sondern benötigte Vorleistungen einkaufen können. Aus den vorgenannten Gründen sollten die effizienten Kosten anhand eines auf einen flächendeckenden Anbieter wie die Beigeladene zu 1. ausgerichteten Kostenmodells ermittelt werden.

Der vorstehende Begründungsgang steht in engem Zusammenhang mit dem in § 27 Abs. 2 S. 1 und 2 TKG niedergelegten Konsistenzgebot und dessen Vorgabe, dass die Bundesnetzagentur u.a. eine inhaltliche Abstimmung ihrer Entgeltregulierungsmaßnahmen vornimmt. Bei der Ausgestaltung der Entgeltgenehmigung, die gegenüber der Antragstellerin ergeht, soll es im Grundsatz nicht zu einer Individualbetrachtung und insbesondere nicht zu einer individuellen Kostenbetrachtung kommen. Denn im Wettbewerbsfall kann sich ein Unternehmen auch nicht mit Erfolg darauf berufen, es biete die marktüblichen Leistungen an, habe aber eine ungünstige Kostenstruktur und sei deshalb von den Nachfragern über Marktniveau zu entlohnen. Grundsätzliches Ziel der KeL-Bestimmung in den Genehmigungsverfahren zu Festnetzterminierungsentgelten muss deshalb die Ermittlung und Festlegung eines einheitlichen Marktniveaus für Terminierungsentgelte sein.

Durchbrechungen des dargelegten Ziels sind, wie sich aus der Regulierungsverfügung i.V.m. § 123a Abs. 3 S. 1 TKG und Nr. 9 und 10 Terminierungsempfehlung ergibt, nur in Form einer vorübergehenden Absenkung individueller Effizienzanforderungen hinzunehmen. Vorliegend sind allerdings keine Anhaltspunkte für eine Notwendigkeit individuell abgesenkter Effizienzanforderungen ersichtlich.

5.2.2 Entgelte nach Vergleichsmarktbetrachtung

Gemäß § 35 Abs. 1 S. 1 Nr. 1 TKG sind für eine Vergleichsmarktbetrachtung die Preise solcher Unternehmen als Vergleich heranzuziehen, die entsprechende Leistungen auf vergleichbaren, dem Wettbewerb geöffneten Märkten anbieten; dabei sind die Besonderheiten der Vergleichsmärkte zu berücksichtigen.

Als (nationaler) Vergleichsmarkt wird im vorliegenden Fall derjenige für Terminierungen in das Netz der Beigeladenen zu 1. herangezogen.

Der Beigeladenen zu 1. sind für ihre Terminierungsleistungen mit Beschluss BK3c-14/015 vom 26.11.2014 vorläufig ab dem 01.12.2014 Entgelte in Höhe von 0,0024 €/Min (peak) und 0,0024 €/Min (off peak) für die Anrufzustellung (Leistungen Telekom-B.1 in der TZ I und Leistung Telekom-N-B.1) sowie 0,0026 €/Min (peak) und 0,0026 €/Min (off peak) für die Leistung Telekom-B.32 genehmigt worden.

Die im Verfahren BK3c-14/015 genehmigten Entgelte sind auf die hier verfahrensgegenständliche Leistung der Anrufzustellung auf der uNKE zu übertragen. Nicht zu übertragen ist dabei die Zusammenschaltungsstruktur der Beigeladenen zu 1. mit zahlreichen Pol für die PSTN-Zusammenschaltung bzw. einem Pol für NGN-Zusammenschaltung (mit Doppelabstützung über zwei Standorte) für die uNKE. Denn Ziel der Bildung eines Referenznetzbetreibers ist es, ein Entgelt für die Terminierung an der uNKE zu ermitteln, das dann markteinheitlich für dieses Zugangsprodukt Anwendung findet. Der Referenznetzbetreiber dient nur als Werkzeug zur Ermittlung des Terminierungsentgeltes, nicht aber der Bestimmung der uNKE, also der Marktabgrenzung.

5.2.2.1 Keine Spiegelung der Anlage F

Die Möglichkeit der Abrechnung der Terminierungsentgelte der alternativen Teilnehmernetzbetreiber anhand der Netzstruktur des Referenznetzbetreibers und nicht der eigenen tatsächlichen Netzstruktur scheidet vorliegend bereits daran, dass die Antragstellerin die Zusammenschaltung nicht an den Zusammenschaltungspunkten der Beigeladenen zu 1. mit festgelegten Einzugsbereichen, sondern anhand einer eigenen Netzstruktur mit einer geringeren Anzahl von PoI anbietet.

Sofern für die Spiegelung der Anlage F in den in dieser Frage gleichgelagerten Verfahren BK3d-12/092 und BK3d-12/095 von den Antragstellerinnen und einigen dort beigeladenen Parteien der Gemeinsame Standpunkt der European Regulators Group zur Symmetrie von Festnetz- und Mobilfunk-Zustellungsentgelten (ERG Common Position on symmetry of fixed call termination rates und symmetry of mobile call termination rates ERG (07) 83 final 080312) angeführt wird, spricht dieses Dokument in Zusammenschau mit der Terminierungsempfehlung gerade nicht für eine Spiegelung der Anlage F. Das Dokument unterscheidet zwischen Symmetrie (symmetry), in der die Verbindungsentgelte der alternativen Teilnehmernetzbetreiber denjenigen des ehemaligen Monopolisten entsprechen und die jeweilige Netzarchitektur nicht berücksichtigen, und Reziprozität (reciprocity), in der wegen unterschiedlich komplexer Netzstrukturen ein Ausgleich dadurch geschaffen werde, dass die Terminierungsentgelte der alternativen Netzbetreiber anhand der durchschnittlichen Terminierungsentgelte des ehemaligen Monopolisten berechnet werden. Ziel sei eine paarweise Symmetrie, bei der zwischen dem ehemaligen Monopolisten und dem jeweiligen alternativen Teilnehmernetzbetreiber keine Zahlungsströme erforderlich würden, wenn sie einander die gleiche Verkehrsmenge übergäben,

vgl. ERG Common Position on symmetry of fixed call termination rates und symmetry of mobile call termination rates ERG (07) 83 final 080312, S. 11.

Die dortigen Ausführungen zur Symmetrie besagen dabei ausdrücklich, dass im Falle von Symmetrie die Tarife einander entsprechen („OAO's tariffs are equal to the main fixed operator's tariffs“) und sich auf den Zusammenschaltungspunkt auf der untersten Netzkopplungsebene des jeweiligen Teilnehmernetzbetreibers richten („The tariffs considered are the termination tariffs for interconnection at the closest relevant point to the called customer for each operator“). Der gemeinsame Standpunkt geht also gerade davon aus, dass für die Symmetrie die Entgelte auf dem untersten Zugangspunkt des jeweiligen Teilnehmernetzbetreibers zu betrachten sind und einheitlich beziffert sein müssen. Die Wendung „irrespective of the network architecture of the OAO“ bezieht sich gerade darauf, dass die Netzarchitektur die Höhe der Entgelte nicht beeinflusst, sondern dass diese gleich beziffert sind.

Der Begriff der Symmetrie an sich bezeichnet damit eine Entgeltsystematik, in der die unterschiedlichen Netzstrukturen nicht ausgeglichen werden, er wird im Gemeinsamen Standpunkt nur später so verwendet, dass er die Reziprozität mit einschließt. Der Gemeinsame Standpunkt weist an dieser Stelle auch darauf hin, dass der Begriff der Symmetrie besser für die Mobilfunkterminierung geeignet sei (wohl deshalb, weil hier wegen des Fehlens geographischer Rufnummern keine Tariffdifferenzierung nach Einzugsbereichen möglich ist). Die Terminierungsempfehlung nimmt nun in Erwägungsgrund 2 ausdrücklich auf diesen Gemeinsamen Standpunkt Bezug und wertet die in ihm dargestellten unterschiedlichen Regulierungsansätze als Grund für die mit der Empfehlung angestrebte Vereinheitlichung. Sie spricht aber die im Gemeinsamen Standpunkt dargestellte Problematik der unterschiedlichen Netzstrukturen nicht an und verfolgt ein Symmetrieziel, das ausschließlich auf eine einheitliche Entgelthöhe abstellt.

Dieses Symmetrieziel bestätigt Ziffer 3.2 der Explanatory Note zur Terminierungsempfehlung. Sie behandelt die unterschiedliche Entgeltregulierung der ehemaligen Monopolisten und der alternativen Teilnehmernetzbetreiber und stellt als eine der praktizierten Verfahrensweisen einen Gleitpfad dar, in dem die Differenz zwischen den Terminierungsentgelten des Altmonopolisten und seiner Wettbewerber schrittweise vermindert wird, bis die Entgelte gleich sind und Symmetrie im Sinne gleicher Entgelthöhen erreicht wird („so that both become equal (symmetric) at a given point in time“). Ein anderer Ansatz, derjenige der verzögerten Reziprozität („delayed reciprocity“), bestehe darin, die Terminierungsentgelte in derselben Höhe wie diejenigen des Altmonopolisten festzusetzen, aber die einzelnen Absenkungsschritte zeitlich versetzt durchzuführen. Hier könne Symmetrie hergestellt werden, wenn die Terminierungsentgelte des Altmonopolisten über mehrere Jahre gleich blieben, denn dann liefe die schrittweise Absenkung der Termini-

nierungsentgelte seiner Wettbewerber auf dieselbe Entgelthöhe zu. Dies zeigt, dass die Terminierungsempfehlung Symmetrie ausschließlich als Gleichheit der Entgelthöhe für die Terminierungsleistung ansieht.

Soweit die Ansicht vertreten wurde, die Terminierungsleistungen alternativer Teilnehmernetzbetreiber seien höherwertiger als die der Beigeladenen zu 1., entbehrt dies jeglicher Grundlage. Das Netz der Beigeladenen zu 1. ist unter dem Gesichtspunkt der flächendeckenden Versorgung aufgebaut. Dagegen kann sich die Antragstellerin auf die für sie lukrativen Anschlusskunden konzentrieren. Dabei kann die Antragstellerin auf entgeltregulierte Zugangsleistungen der Beigeladenen zu 1. zurückgreifen. Zudem ist darauf hinzuweisen, dass die Beigeladene zu 1. beabsichtigt, im Zuge des Übergangs zu IP-Zusammenschaltungen LEZB in mehreren Schritten zusammenzulegen. Unter Beibehaltung der erschlossenen Zusammenschaltungsstandorte soll die Anzahl ihrer LEZB bis 2016 auf einen reduziert werden. Im Laufe des Genehmigungszeitraums soll zum 01.04.2015 die Anzahl der LEZB auf 293, zum 01.10.2015 auf 158 und zum 01.04.2016 auf 23 vermindert werden. Damit würde auch bei einer Spiegelung der Anlage F eine mehrmalige Anpassung der Abrechnungssysteme erforderlich werden, so dass die Investition in eine Abrechnungssystematik, die der tatsächlichen Netzstruktur des Anbieters von solchen netzinternen Transitleistungen entspricht, sogar eine höhere Stabilität der Abrechnungssystematik mit sich bringen dürfte.

Das Argument, die Spiegelung der Anlage F sei weiterhin erforderlich, um die von der Beigeladenen zu 1. unterschiedlichen Netzstrukturen und Kostensituationen der alternativen Teilnehmernetzbetreiber abzubilden, widerspricht gerade den bei der Entgeltgenehmigung zu beachtenden symmetrischen Effizienzbedingungen. Die Terminierungsempfehlung sieht eine Asymmetrie von Entgelten als gegeben an, wenn bei der Festlegung von Entgelten unterschiedliche Kostenstrukturen oder Skaleneffekte berücksichtigt werden (Erwägungsgrund 2). Nach Erwägungsgrund 16 sollen Abweichungen von den effizienten Kosten nur berücksichtigt werden, wenn der Betreiber keinen Einfluss auf sie hat, etwa die unterschiedliche Frequenzausstattung im Mobilfunkbereich. Im Festnetz seien keine solchen unbeeinflussbaren Kostenfaktoren festgestellt worden. Vom in Bezug genommenen Netzbetreiber nachteilig abweichende Kostenstrukturen müssen daher mit Blick auf die Terminierungsleistung als ineffizient betrachtet werden, auch wenn es hierfür Gründe geben mag, die durch das jeweilige Geschäftsmodell des einzelnen Teilnehmernetzbetreibers gegeben sind. Die Terminierungsempfehlung wendet sich gegen die Berücksichtigung solcher ineffizienter Kosten, weil ein Anbieter auf einem wettbewerblichen Markt hierfür keinen Ersatz erlangen könne (Erwägungsgrund 9). Damit werden die für das Abstellen auf die Netzstruktur der Beigeladenen zu 1. angeführten Gründe von der Terminierungsempfehlung ausdrücklich ausgeschlossen. Es ist nicht erkennbar, wieso die Terminierungsempfehlung unterschiedliche Entgelthöhen wegen anderer Kostenstrukturen oder späteren Markteintritts ablehnen, aber wegen unterschiedlicher Zusammenschaltungsstrukturen billigen sollte.

Weiter zeigen die bereits dargestellten Ausführungen der Terminierungsempfehlung in ihrem Anhang als auch die Explanatory Note (Ziffer 5.1.3) zur Bestimmung der effizienten Größe eines Festnetzbetreibers, dass die Terminierungsempfehlung hier von einem Bündel gegenläufiger Effekte ausgeht, die sich einmal für, ein anderes Mal gegen die alternativen Teilnehmernetzbetreiber auswirken und sich letztlich neutralisieren. Aus Gründen der symmetrischen Effizienzbedingungen waren die genehmigten Terminierungsentgelte nicht um den in den Entgelten der Beigeladenen zu 1. anerkannten neutralen Aufwand zu kürzen. Nur so können die Entgelte homogenisiert werden, um zu markteinheitlichen, transparenten Terminierungsentgelten zu gelangen. Im Übrigen haben auch alternative Teilnehmernetzbetreiber zumindest für die Durchführung von Zusammenschaltungen in PSTN-Technologie investiert, so dass ihnen ebenfalls in unterschiedlichem Maße ein entsprechender neutraler Aufwand für den Weiterbetrieb dieser Infrastrukturen entsteht.

5.2.2.2 Überprüfung tatsächlicher Zusammenschaltungsstrukturen

Die Angaben der Antragstellerin zu ihrer Netzstruktur sind plausibel. Die Beschlusskammer hatte keinen Anlass, die uNKE der Antragstellerin im Rahmen einer Vorortprüfung oder anhand weiterer vorzulegender Unterlagen weitergehend zu überprüfen.

Abweichungen zwischen der antragsgegenständlichen und der der Beigeladenen zu 1. bekannten Zusammenschaltungsstruktur sind nicht erstaunlich, weil die Entgeltgenehmigung sich auf eine einseitige Zugangsgewährung bezieht, während das Zusammenschungsverhältnis zwischen der Antragstellerin und der Beigeladenen zu 1. dem Grundsatz der beiderseitigen Nutzung einer Zusammenschaltung ausgerichtet ist. Daraus muss sich aber nicht zwangsläufig eine Eins-zu-eins-Beziehung zwischen VE:N der Beigeladenen zu 1. und denen der Antragstellerin ergeben. Es muss also nicht jede VE:N der Antragstellerin mit einer VE:N der Beigeladenen zu 1. verbunden sein, zumal in der Vergangenheit die Netzstruktur der Beigeladenen zu 1. durch die Spiegelung ihrer Anlage F ohnehin unabhängig von den tatsächlichen Gegebenheiten im Netz der Antragstellerin die Grundlage der Abrechnung war. Sollte die Beigeladene zu 1. tatsächlich nicht alle Pol der Antragstellerin erschlossen haben, hat sich ihre Lage nicht verschlechtert. Denn soweit die vereinbarte Zusammenschaltungsstruktur zur Übergabe von Verbindungen am „falschen“ Pol führt, gelten die vereinbarten Entgelte. Wenn diese über den genehmigten Entgelten liegen, liegt das nicht in der Genehmigung, sondern in der Vereinbarung zwischen den Parteien begründet. Die Genehmigung führt gerade nicht zu höheren Entgelten. Es wird nur das Terminierungsentgelt, nicht aber ein Transitentgelt genehmigt, so dass § 37 Abs. 2 TKG auch keine bisher nicht vereinbarten Transitentgelte in die Vertragsverhältnisse der Antragstellerin mit ihren Zugangsnachfragern einführt. Die Entgeltgenehmigung führt darum auch keine neue EZB-Struktur in abgeschlossene Zusammenschaltungsverträge ein. Die privatrechtsgestaltende Wirkung des § 37 Abs. 2 TKG führt lediglich dazu, dass für die tatsächlich auf der untersten Netzkopplungsebene übergebenen Verbindungen nur das genehmigte Terminierungsentgelt erhoben werden darf. Für alle anderen Verbindungen gelten weiterhin die Regelungen in den bestehenden Verträgen. Dementsprechend ist es auch nicht erforderlich, dass die Nachfrager vor dem Inkrafttreten der Genehmigung die Möglichkeit haben, ihre Zusammenschaltungsstruktur entsprechend der Genehmigung zu optimieren.

5.2.2.3 Keine Effizienzprüfung für die uNKE

Eine Prüfung der Effizienz der uNKE kommt nicht in Betracht. Die uNKE grenzt den regulierten Terminierungsmarkt vom Transitmarkt ab. Sie dient der Bestimmung des Leistungserfolges und nicht der Beschreibung der Leistungserbringung. Eine Änderung des derart definierten Leistungserfolges im Entgeltgenehmigungsverfahren ist nicht möglich,

vgl. Urteil des BVerwG 6 C 19.08 vom 24.06.2009, Rz. 15; siehe hierzu Beschluss BK3c-12/089 vom 30.08.2013, Ziffer 4.1.2.1.5.6.

5.2.2.4 Ergebnis

Das gegenüber der Beigeladenen zu 1. mit Beschluss BK3c-14/015 vom 26.11.2014 vorläufig genehmigte Entgelt für die Leistung Telekom-B.1 kann mithin auf die Terminierungsentgelte der Antragstellerin übertragen werden. Sofern die beantragten Entgelte diese Entgelte übersteigen, war der Antrag abzulehnen.

5.3 Keine Versagungsgründe nach § 35 Abs. 3 S. 2 und 3 TKG

Versagungsgründe nach § 35 Abs. 3 S. 2 und 3 TKG liegen für die genehmigten Entgelte nicht vor. Anhaltspunkte für einen Verstoß der Entgelte gegen Bestimmungen des TKG oder sonstiger Rechtsvorschriften sind nicht ersichtlich. Insbesondere besteht kein Versagungsgrund nach § 35 Abs. 3 S. 2 i.V.m. § 28 TKG. Die Entgelte sind, soweit erkennbar, nicht missbräuchlich i.S.v. § 28 Abs. 1 S. 1 TKG. Sie waren somit in der tenorierten Höhe zu genehmigen.

5.4 Rückwirkung

Die erteilten Genehmigungen wirken nach Maßgabe des § 35 Abs. 5 S. 1 TKG auf den 01.12.2014 zurück. Nach der vorgenannten Norm ist Bedingung für die Rückwirkung, dass ein vertraglich bereits vereinbartes Entgelt vollständig oder teilweise genehmigt wird. Sollte also

eine Entgeltvereinbarung die genehmigten Entgelte unterschreiten, wird das Entgelt für den Rückwirkungszeitraum entsprechend gekappt; ansonsten bleibt es unberührt. Mit Erlass der vorliegenden Entgeltgenehmigung verliert die vorangegangene vorläufige Genehmigung der verfahrensgegenständlichen Entgelte ihre Wirksamkeit.

6. Nebenbestimmungen

6.1 Befristung

Die unter Ziffer 2. des Entscheidungstenors ausgesprochene Befristung der durch diesen Beschluss erteilten Entgeltgenehmigungen erfolgt auf Grundlage von § 35 Abs. 4 TKG i.V.m. § 36 Abs. 2 Nr. 1 VwVfG.

Bei der Festlegung des Zeitraums für die Befristung der Genehmigungen, bei der die Beschlusskammer nicht an den Antrag der Antragstellerin gebunden ist, hat sich die Beschlusskammer von der Überlegung leiten lassen, dass für einen mittelfristig überschaubaren Zeitraum sowohl für die Antragstellerin als auch für die Wettbewerber ökonomische Planungssicherheit bestehen muss. Wegen der Ermittlung der Entgelte anhand einer Vergleichsmarktbetrachtung zu den im Verfahren BK3c-14/015 genehmigten Entgelten wurde die hier festzulegende Genehmigungsfrist an diejenigen in diesem Verfahren angepasst.

Dies steht auch einer geringen Verlängerung der Genehmigungsdauer entgegen, um eine Antragstellung auf der Grundlage der der Beigeladenen zu 1. genehmigten Entgelte zu ermöglichen. Eine rechtzeitige Antragstellung vor Ablauf der Entgeltgenehmigungsfrist ist auch ohne Kenntnis der von der Beigeladenen zu 1. beantragten Entgelte möglich, weil die Beantragung durch einen unbezifferten Verweis auf die entsprechenden, von der Beigeladenen zu 1. beantragten Entgelte erfolgen kann. Unter Zugrundelegung dieser Erwägungen und bei ihrer gegenseitigen Abwägung hält die Beschlusskammer eine Befristung der erteilten Genehmigungen bis zum 31.12.2016 für die Terminierungsentgelte entsprechend der Befristung des Beschlusses BK3c-14/015 für angemessen und vertretbar.

6.2 Auflage der Information über NGN-Anteil

Die Auflage in Ziffer 3 a. des Tenors, Zugangsnachfrager über den jeweils aktuellen Anteil an über NGN erschlossenen Anschlüssen im Netz der Antragstellerin auf Nachfrage zu informieren, beruht auf § 36 Abs. 1 i. V. m. Abs. 2 Nr. 4 VwVfG. Die Antragstellerin ist, sofern sie ein NGN betreibt, dazu verpflichtet, auf entsprechende Nachfrage auch den Zugang zu ihrem Netz über eine IP-Zusammenschaltung anzubieten. Um die Wirtschaftlichkeit einer solchen Zusammenschaltung beurteilen zu können, muss ein Zugangsnachfrager den Anteil an NGN-Teilnehmeranschlüssen in diesem Netz kennen. Diese Information ist bereits von der Transparenzverpflichtung nach § 20 Abs. 1 TKG, die der Antragstellerin in ihrer Regulierungsverfügung auferlegt worden ist, umfasst. Vor dem Hintergrund von Streitigkeiten über den Umfang der Transparenzverpflichtung in der Vergangenheit hat sich die Beschlusskammer entschlossen, die Erfüllung dieser Verpflichtung mit einer Auflage nach § 36 Abs. 2 Nr. 4 VwVfG abzusichern.

6.3 Auflage der Information über Portierungskennungen

Die Auflage in Ziffer 3 b. des Tenors ist erforderlich, weil sich aus der zentralen Portierungsdatenbank nicht ergibt, in welchem Netz die jeweiligen Portierungskennungen des Anbieters ohne eigenes Netz eingerichtet sind. Ohne die aktuelle Information darüber kann der Nachfrager aber nicht erkennen, ob eine aus seiner Sicht erfolgreiche Anrufzustellung zu einer Rufnummer eines Anbieters ohne eigenes Netz eine der Entgeltgenehmigung unterfallende Terminierungsleistung oder eine Transitleistung ist.

6.4 Kein Änderungsvorbehalt

Die Beschlusskammer hat sich dafür entschieden, weiterhin keinen Abänderungsvorbehalt des Inhalts aufzunehmen, dass die genehmigten Entgelte nachträglich und rückwirkend an Änderungen der in Bezug genommenen Entgelte der Beigeladenen zu 1. angepasst werden können, die sich in der Folge gerichtlicher Entscheidungen und Neubescheidungen ergeben.

Die dafür vorgebrachten Gründe führen nicht zu einer Änderung dieser Einschätzung, denn sie bedeuten nicht, dass die Entgeltgenehmigung ohne einen Änderungsvorbehalt nicht erlassen werden könnte. Nach § 36 Abs. 1 VwVfG können Verwaltungsakte, auf die ein Anspruch besteht, nur mit einer Nebenbestimmung versehen werden, wenn sie gesetzlich vorgesehen ist oder sie sicherstellen soll, dass die gesetzlichen Voraussetzungen des Verwaltungsaktes erfüllt werden. Das Risiko, dass Verwaltungsakte beklagt werden und erfolgreiche Klagen zu einer uneinheitlichen Regelung eines für eine Gruppe von Adressaten ursprünglich einheitlich geregelten Sachverhaltes führen, ist jedoch mit jedem Verwaltungsakt verbunden und führt nicht dazu, dass er mit einem Änderungsvorbehalt versehen werden müsste.

Rechtsbehelfsbelehrung

Gegen diesen Beschluss kann innerhalb eines Monats nach Zustellung Klage bei dem Verwaltungsgericht Köln, Appellhofplatz, 50667 Köln, schriftlich oder zur Niederschrift des Urkundsbeamten der Geschäftsstelle erhoben werden. Die Klage muss den Kläger, den Beklagten und den Gegenstand des Klagebegehrens bezeichnen. Sie soll einen bestimmten Antrag enthalten. Die zur Begründung dienenden Tatsachen und Beweismittel sollen angegeben werden.

Der Klage nebst Anlagen sollen so viele Abschriften beigefügt werden, dass alle Beteiligten eine Ausfertigung erhalten können.

Eine Klage hat keine aufschiebende Wirkung, § 137 Abs. 1 TKG.

Bonn, den [Datum]

Vorsitzender

Beisitzer

Beisitzer

Wilmsmann

Dr. Geers

Wieners